

**BỘ GIÁO DỤC ĐÀO TẠO
TRƯỜNG ĐẠI HỌC DUY TÂN
KHOA XÂY DỰNG**

-----o0o-----

**HƯỚNG DẪN SỬ DỤNG
THIẾT BỊ THÍ NGHIỆM
XÁC ĐỊNH ĐIỂM ĐẠT ÁP LỰC THỦY TĨNH
(CENTRE OF PRESSURE)**



DUY TÂN – 2014

MỤC LỤC

MỤC LỤC.....	3
GIỚI THIỆU VỀ THIẾT BỊ THÍ NGHIỆM	4
A. CẤU TẠO CỦA THIẾT BỊ THÍ NGHIỆM.....	5
B. THÔNG SỐ KỸ THUẬT.....	6
C. TÍNH NĂNG CỦA THIẾT BỊ THÍ NGHIỆM	7
D. CƠ SỞ LÝ THUYẾT	8
1. Tính chất của áp suất thủy tĩnh	8
2. Áp lực thủy tĩnh lên mặt phẳng.....	8
3. Áp lực thủy tĩnh lên mặt cong.....	10
E. NGUYÊN LÝ HOẠT ĐỘNG CỦA THIẾT BỊ THÍ NGHIỆM	12
1. Sơ đồ làm việc.....	12
2. Nguyên lý tính toán	13
F. THAO TÁC THIẾT BỊ THÍ NGHIỆM.....	16
G. MỘT SỐ LƯU Ý	19
H. TÀI LIỆU THAM KHẢO.....	19

THIẾT BỊ THÍ NGHIỆM:

XÁC ĐỊNH ĐIỂM ĐẶT ÁP LỰC THỦY TĨNH (CENTRE OF PRESSURE)



FEATURES

- Determination of the centre of pressure of a vertical plane area at various depths of immersion

DIMENSIONS and WEIGHTS

Dimensions:

Nett: 540mm x 440mm x 200mm

Weight: Packed 06 kg

ĐẶC TÍNH

- Xác định điểm đặt áp lực thủy tĩnh lên mặt phẳng đặt ngập hoàn toàn hoặc một phần trong chất lỏng

KÍCH THƯỚC, TRỌNG LƯỢNG

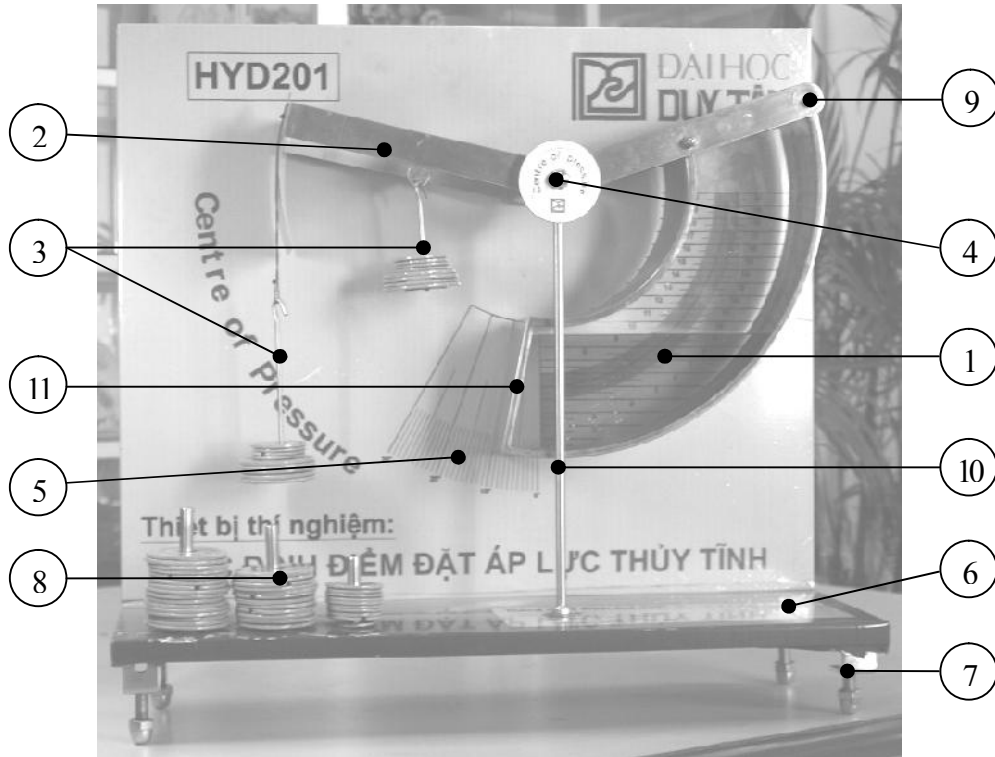
Kích thước:

540mm x 440mm x 200mm

Trọng lượng: 06 kg

Khoa Xây dựng – Đại học Duy Tân
K7/25 – Quang Trung, Thành phố Đà Nẵng

A. CẤU TẠO CỦA THIẾT BỊ THÍ NGHIỆM



Hình 1. Cấu tạo thiết bị thí nghiệm Xác định điểm đặt áp lực thủy tĩnh.

- 1 – Khối lăng trụ vành khăn 120° .
- 2 – Hệ thanh gánh
- 3 – Giá treo tạ vị trí 1 và vị trí 2
- 4 – Trục xoay
- 5 – Bảng đo cao độ mặt nước và góc quay của mặt chịu lực
- 6 – Bệ đỡ
- 7 – Chân máy điều chỉnh cao độ
- 8 – Vị trí đặt tạ
- 9 – Gạt cố định vị trí máy
- 10 – Thanh chống
- 11 – Bản mặt phẳng chịu áp lực của khối lăng trụ vành khăn



B. THÔNG SỐ KỸ THUẬT

- Kích thước: lượng: 540 mm x 440 mm x 200 mm
- Trọng lượng: 06 kg
- Kích thước góc phần tư:
 - Bên trong bán kính: 100 mm
 - Bán kính ngoài: 200 mm
 - Chiều rộng: 74 mm
 - Góc hoạt động: 0° đến 30°
 - Cánh tay đòn: 200 mm
- Bộ đối trọng:
 - 10 x 20 g
 - 30 x 50 g
- Phụ kiện (kèm theo):
 - Cờ lê cỡ 8-10
 - Dung dịch thí nghiệm

C. TÍNH NĂNG CỦA THIẾT BỊ THÍ NGHIỆM

- Mô tả

- Thiết bị xác định áp lực thủy tĩnh cho phép sinh viên xác định được moment do tổng áp lực chất lỏng lên mặt phẳng ngập toàn bộ hoặc một phần trong nước. Sau đó có thể so sánh giá trị này với phân tích lý thuyết. Mặt phẳng chịu lực có thể đặt nghiêng so với phương thẳng đứng, do đó có thể nghiên cứu được trường hợp tổng quát.
 - Thiết bị bao gồm một khối lăng trụ chứa chất lỏng; các mặt hình trụ của khối lăng trụ có trục trùng với trục xoay. Trị số góc quay và mực nước được đo trên bảng giá trị. Áp lực chất lỏng lên các mặt hình trụ cong tác dụng vuông góc với mặt này – phương bán kính, vì vậy không gây ra moment đối với trục xoay. Do đó moment đối với trục xoay này chỉ do áp lực thủy tĩnh lên mặt phẳng gây ra. Sinh viên xác định được moment này dựa vào giá trị trọng lượng khối đối trọng được treo trên cánh tay đòn R.
 - Để thực hiện thí nghiệm này, sinh viên đặt thiết bị trên bề mặt chắc chắn, cân bằng. Thiết lập góc nghiêng của mặt phẳng chịu lực so với phương đứng bằng cách treo đối trọng trên cánh tay đòn. Đổ chất lỏng vào khối lăng trụ. Gia tăng thêm đối trọng để cân bằng với moment do trọng lượng khối lượng chất lỏng. Đo đạc giá trị đối trọng gia tăng này. Từ giá trị moment tính được này xác định được vị trí của điểm đặt áp lực lên mặt phẳng chịu lực. So sánh giá trị tính được với kết quả tính toán từ lý thuyết thủy tĩnh học.
- Thiết bị thí nghiệm *Xác định điểm đặt áp lực thủy tĩnh* được sử dụng để khảo sát thực nghiệm:
- Xác định điểm đặt áp lực thủy tĩnh lên mặt phẳng đặt ngập hoàn toàn hoặc một phần trong chất lỏng khi độ sâu chất lỏng thay đổi.
 - Xác định điểm đặt áp lực thủy tĩnh lên mặt phẳng đặt ngập hoàn toàn hoặc một phần trong chất lỏng khi góc nghiêng của mặt phẳng thay đổi.
 - So sánh với giá trị tính toán theo lý thuyết.

D. CƠ SỞ LÝ THUYẾT

- Việc xác định áp lực thủy tĩnh lên bề mặt đặt ngập trong chất lỏng đóng vai trò quan trọng trong việc thiết kế bể chứa, đập, tường chắn, và các kết cấu thủy lực khác.

1. Tính chất của áp suất thủy tĩnh:

Áp suất thủy tĩnh là ứng suất gây ra bởi khối chất lỏng ở trạng thái cân bằng tĩnh.

Áp suất thủy tĩnh tác dụng thẳng góc với diện tích chịu lực và hướng vào diện tích chịu lực.

Độ lớn của áp suất thủy tĩnh tại một điểm bất kỳ không phụ thuộc vào hướng đặt của diện tích chịu lực tại điểm đó.

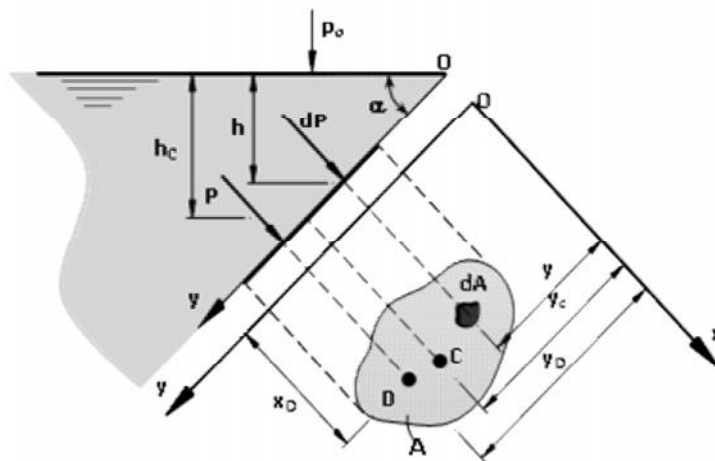
2. Áp lực thủy tĩnh lên mặt phẳng:

Đối với chất lỏng đứng yên, do không có sự xuất hiện của thành phần ứng suất tiếp nên áp lực này tác dụng vuông góc với mặt phẳng chịu lực. Chiều của áp lực hướng vào diện tích chịu lực.

❖ Bài toán:

Giả thiết: Xét thành phẳng AB có diện tích A, đặt ngập trong chất lỏng, nghiêng góc α so với mặt thoáng. Mặt thoáng có áp suất p_0 , trọng lượng riêng γ (Hình 2).

Yêu cầu: Xác định độ lớn và điểm đặt áp lực thủy tĩnh lên mặt AB.



Hình 2. Áp lực thủy tĩnh lên thành phẳng đặt nghiêng một góc α so với mặt thoáng.

❖ **Độ lớn áp lực:**

Áp lực của chất lỏng tác dụng lên thành phẳng ngập trong chất lỏng bằng tích số của áp suất tại trọng tâm của diện tích phẳng đó nhân với diện tích đó.

$$P = (p_0 + \gamma \cdot h_C) \cdot A \quad (1)$$

Nếu áp suất $p_0 = p_a$ thì áp lực dư tác dụng lên thành phẳng sẽ là:

$$P = \gamma \cdot h_C \cdot A \quad (2)$$

Trong đó:

p_0 – áp suất tuyệt đối tại mặt thoáng;

γ – trọng lượng riêng của chất lỏng;

h_C – độ sâu trọng tâm của diện tích chịu lực (tính từ mặt thoáng);

A – diện tích chịu lực.

❖ **Điểm đặt áp lực:**

Điểm đặt của áp lực dư được xác định theo phương trình

$$y_D = y_C + \frac{I_C}{y_C \cdot A} \quad (3)$$

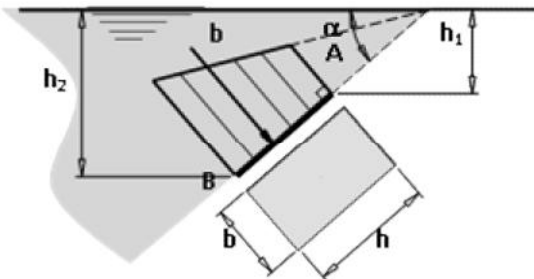
Trong đó :

I_C – mômen quán tính của diện tích chịu lực đối với trục đi qua trọng tâm (C) và song song với mặt thoáng.

y_C – khoảng cách trọng tâm của mặt phẳng chịu lực đến mặt thoáng theo phương y.

Trường hợp riêng:

Khi thành phẳng AB hình chữ nhật, $b \times h$, đặt ngập trong chất lỏng. Cạnh theo phương bề rộng b song song với mặt thoáng (Hình 3).



Hình 3. Áp lực thủy tĩnh lên thành phẳng hình chữ nhật, đáy nằm ngang.

Kết quả về độ lớn và điểm đặt áp lực thủy tĩnh lên mặt AB như sau:

- Áp suất thủy tĩnh trên mặt AB tăng dần theo quy luật bậc 1 theo độ sâu
- Áp lực dư bằng tích số của diện tích đồ phân bố áp suất thủy tĩnh vẽ theo h nhân với trọng lượng riêng nhân với chiều rộng của hình chữ nhật.
- Áp lực thủy tĩnh đi qua trọng tâm thể tích tạo bởi đồ phân bố áp suất thủy tĩnh và hình chữ nhật chịu lực. Trên hình vẽ ta thấy đi qua trọng tâm của đồ phân bố áp suất và có hướng vuông góc với AB.

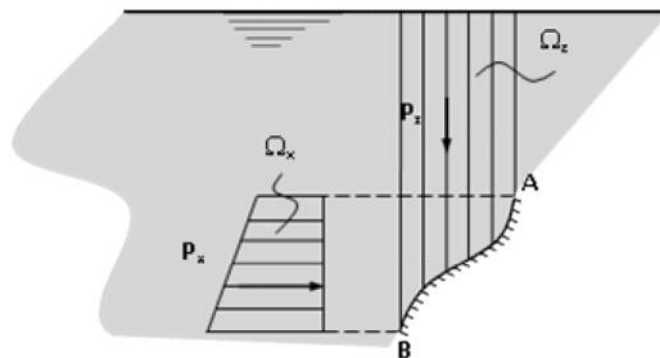
3. Áp lực thủy tĩnh lên mặt cong:

Đối với mặt cong, vì các véc tơ áp suất thủy tĩnh không song song với nhau nên điểm đặt của áp lực thủy tĩnh trong trường hợp này không hoàn toàn nằm trên bề mặt mặt cong. Do đó, việc xác định áp lực chất lỏng lên mặt cong sẽ phức tạp hơn so với trường hợp mặt chịu áp lực là mặt phẳng.

❖ Bài toán:

Giả thiết: Xét mặt cong AB có đường sinh nằm ngang (song song với mặt thoáng), đặt ngập trong chất lỏng. Mặt thoáng có áp suất $p_0 = p_a$, trọng lượng riêng γ (Hình 4).

Yêu cầu: Xác định độ lớn và điểm đặt áp lực thủy tĩnh lên mặt AB.



Hình 4. Áp lực thủy tĩnh lên mặt cong.

❖ Độ lớn áp lực:

Lúc này, áp lực thủy tĩnh P được phân ra làm hai thành phần:

- Thành phần P_x theo phương ngang
- Thành phần P_z theo phương thẳng đứng

Nên:
$$P = \sqrt{P_x^2 + P_z^2} \quad (4)$$

Thành phần P_x

Thành phần P_x có độ lớn bằng áp lực lên mặt phẳng hình chiếu của **AB** lên mặt phẳng thẳng đứng, được xác định theo phương trình:

$$P_x = \gamma \cdot h_c \cdot A_x \quad (5)$$

hay
$$P_x = \gamma \cdot \Omega_x \cdot b \quad (6)$$

Trong đó:

A_x – diện tích hình chiếu của AB lên mặt đứng.

Ω_x – diện tích biểu đồ phân bố áp xuất thủy tĩnh lên AB.

Thành phần P_z

Thành phần P_z là trọng lượng của khối chất lỏng nằm trên mặt cong **AB**, được xác định theo phương trình:

$$P_z = \gamma \cdot W = \gamma \cdot \Omega_z \cdot b = G \quad (7)$$

Trong đó:

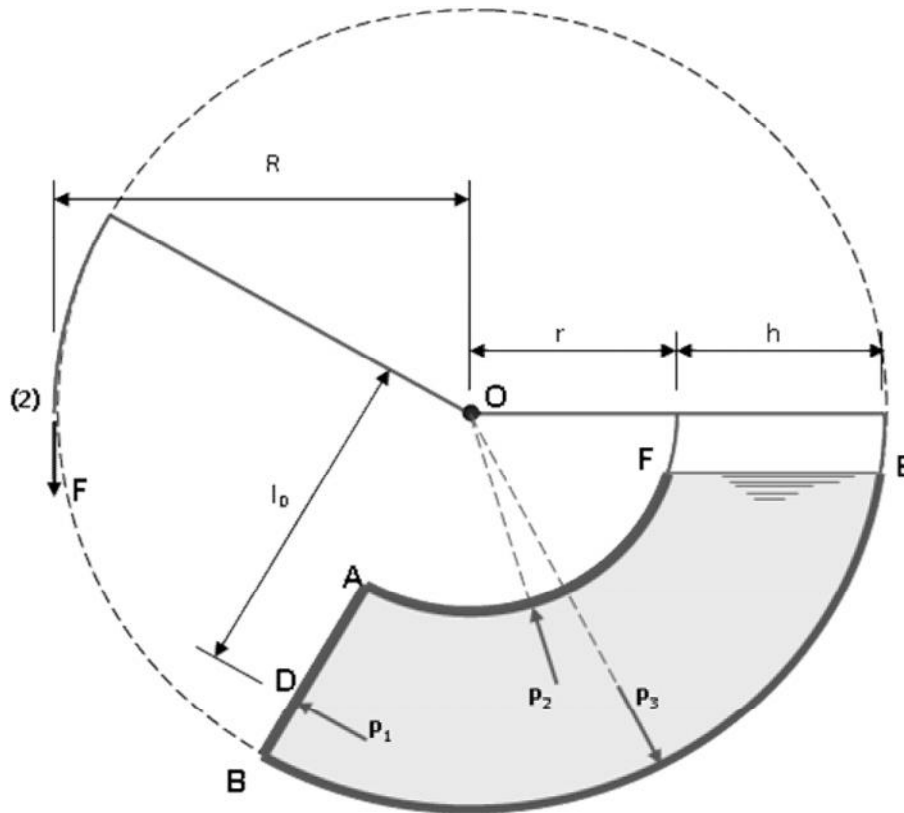
W – thể tích khối chất lỏng nằm trong phạm vi mặt phẳng đến mặt thoáng.

❖ Điểm đặt áp lực:

Điểm đặt của áp lực thủy tĩnh tác dụng lên mặt cong phụ thuộc vào điểm đặt của hai thành phần P_x và P_z .

E. NGUYÊN LÝ HOẠT ĐỘNG CỦA THIẾT BỊ THÍ NGHIỆM

1. Sơ đồ làm việc



Hình 5. Sơ đồ làm việc của thiết bị thí nghiệm.

Thiết bị gồm khối lăng trụ hình vành khăn 120° ABEF chứa chất lỏng, có thể xoay tự do quanh trục qua O. Khối này được giữ cân bằng nhờ đối trọng treo trên thanh gá tại vị trí (2) (Hình 5). Cụ thể:

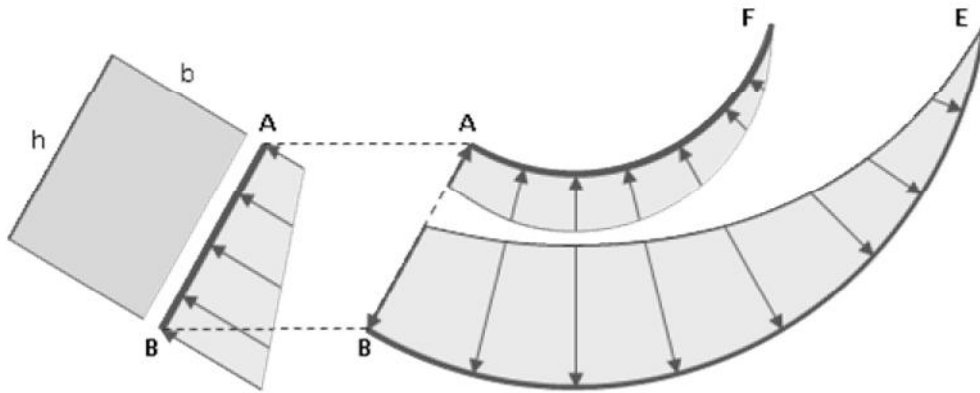
- AB – mặt phẳng chịu áp lực hình chữ nhật $b \times h$;
- BE – mặt trụ tròn chịu áp lực bán kính R, rộng b;
- AF – mặt trụ tròn chịu áp lực bán kính r, rộng b;
- P_1 – Áp lực lên mặt phẳng AB
- P_2 – Áp lực lên mặt phẳng AF
- P_3 – Áp lực lên mặt phẳng BE
- F – Trọng lượng khối đối trọng
- R – Cánh tay đòn của khối đối trọng đối với trục xoay O
- l_D – Cánh tay đòn của áp lực P_1 đối với trục xoay O

2. Nguyên lý tính toán

Để xác định vị trí điểm đặt áp lực lên mặt phẳng AB dựa trên nguyên lý cân bằng moment của hệ thống đối với trục xoay O của khối lăng trụ. Trong điều kiện thí nghiệm (khi chất lỏng chứa trong khối lăng trụ, hệ thống có thể xoay quanh trục qua O của khối), hệ thống chịu tác dụng của các lực (*Hình 5*):

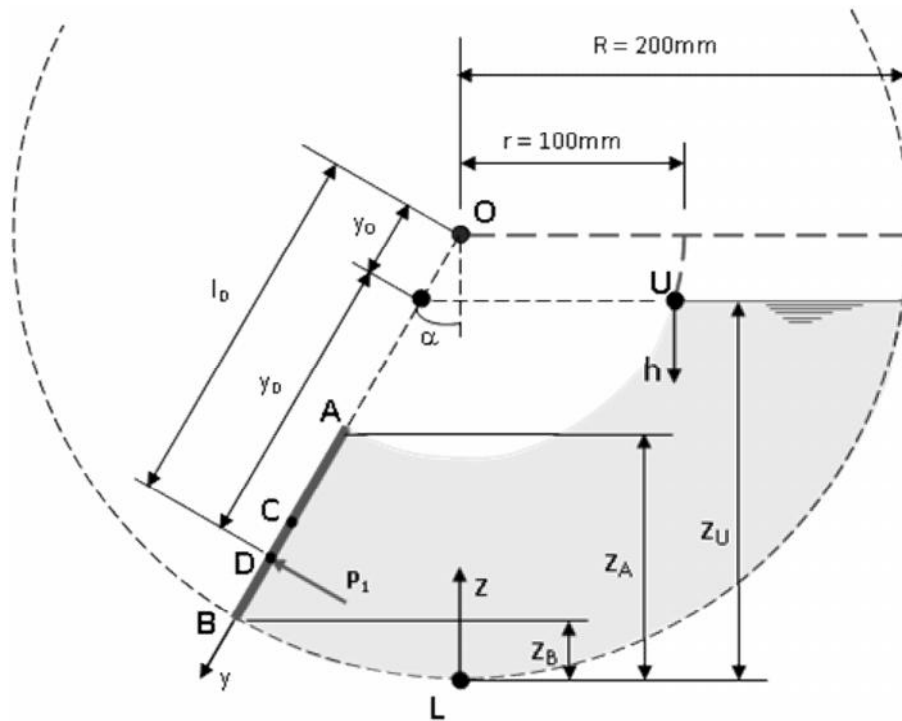
- Áp lực lên mặt phẳng AB: P_1 ;
- Áp lực lên mặt cong AF: P_2 ;
- Áp lực lên mặt cong BE: P_3 ;
- Lực của đối trọng treo tại vị trí 2: F ;
- Áp lực lên hai mặt phẳng bên của khối trụ có phương trùng với phương của trục xoay – không gây ra moment.
- Trọng lượng bản thân của hệ thống và đối trọng treo tại vị trí 1 (đã cân bằng moment trước khi thực hiện thí nghiệm)

Biểu đồ phân bố áp suất thủy tĩnh lên các mặt được thể hiện trên (*Hình 6*).



Hình 6. Biểu đồ phân bố áp suất thủy tĩnh lên các mặt chịu lực AB, BE, AF.

- ❖ **Áp lực lên mặt cong AF (P_2):** có phương vuông góc với mặt chịu lực AF (mặt trụ tròn) do đó đi qua O nên không gây ra moment đối với trục qua O.
- ❖ **Áp lực lên mặt cong BE (P_3):** có phương vuông góc với mặt chịu lực BE (mặt trụ tròn) do đó đi qua O nên không gây ra moment đối với trục qua O.
- ❖ **Áp lực lên mặt phẳng AB (P_1)** (*Hình 7*): Biểu đồ phân bố áp suất thủy tĩnh có dạng hình thang (*Hình 6*).



Hình 7. Áp lực lên mặt chịu lực AB.

Ký hiệu:

O – trên trục qua tâm của khối lăng trụ (trục xoay).

U – điểm thuộc mặt thoáng chất lỏng trong khối lăng trụ.

L – điểm thấp nhất của khối lăng trụ, code 0 của bảng đo độ cao.

A, B – điểm cao nhất, thấp nhất của mặt phẳng chịu lực AB.

C – trọng tâm của diện tích chịu lực AB.

D – điểm đặt áp lực P_1 lên mặt phẳng chịu lực AB.

α – góc hợp bởi phương y (thuộc mặt phẳng chịu lực AB) với phương đứng.

z_U – cao độ mặt thoáng (tính từ L).

z_A, z_B – cao độ điểm A, B. Được xác định theo phương trình:

$$z_A = R - r \cdot \cos \alpha \quad (8)$$

$$z_B = R \cdot (1 - \cos \alpha) \quad (9)$$

y_o – khoảng cách từ trục xoay O đến mặt thoáng theo phương y.

$$y_o = \frac{R - z_U}{\cos \alpha} \quad (10)$$

y_C, y_D – khoảng cách mặt thoáng đến trọng tâm C, điểm đặt lực D theo phương y.

$$y_C = \frac{Z_U - R}{\cos \alpha} + \frac{R + r}{2} \quad (11)$$

- Độ lớn của áp lực được xác định theo phương trình:

$$P_1 = \gamma \cdot h_C \cdot A \quad (2)$$

Trong đó:

h_C – khoảng cách từ mặt thoát đến trọng tâm (C) của mặt phẳng chịu lực (phần ngập trong chất lỏng) theo phương đứng.

- + Khi $Z_U > Z_A$ (thành phẳng ngập hoàn toàn trong chất lỏng)

$$h_C = Z_U - \frac{Z_A + Z_B}{2}$$

$$h_C = Z_U - R + \frac{R + r}{2} \cos \alpha \quad (12)$$

$$A = b \cdot h \quad (13)$$

- + Khi $Z_U < Z_A$ (thành phẳng ngập một phần trong chất lỏng)

$$h_C = \frac{Z_U - Z_B}{2}$$

$$h_C = \frac{Z_U - R(1 - \cos \alpha)}{2} \quad (14)$$

$$A = \frac{b \cdot (Z_U - Z_B)}{\cos \alpha} \quad (15)$$

- Điểm đặt áp lực (D)

- Theo lý thuyết:

$$y_D = y_C + \frac{I_C}{y_C \cdot A}$$

$$l_D = y_O + y_D = y_O + y_C + \frac{I_C}{y_C \cdot A} \quad (16)$$

- Theo thực nghiệm:

$$\Sigma M = 0$$

$$F \cdot R - P_1 \cdot l_D = 0$$

$$l_D = \frac{F \cdot R}{P_1} \quad (17)$$

F. THAO THÁC THIẾT BỊ THÍ NGHIỆM

❖ Điều chỉnh thiết bị trước khi thí nghiệm

1. Đặt thiết bị thí nghiệm trên một vị trí vững chắc và cân bằng.
2. Điều chỉnh để trục xoay của thiết bị thí nghiệm về vị trí nằm ngang bằng cách vặn các chân đế để đưa bọt thủy vào vị trí trung tâm
3. Kiểm tra khả năng chuyển động của khối lăng trụ. Dùng cờ lê tăng chỉnh các ê cu để đảm bảo khối lăng trụ chuyển động tự do.
4. Kiểm tra vị trí của mặt chịu áp lực AB khi $\alpha = 0^0$ để đảm bảo việc lắp đặt và điều chỉnh thiết bị chính xác.

❖ Thực hiện thí nghiệm

5. Thiết lập góc nghiêng (α) của mặt AB so với mặt thẳng đứng đã định trước:
 - a. Đặt tạ vào móc treo đối trọng ở vị trí 1.
 - b. Điều chỉnh số lượng tạ để mặt AB đạt được góc nghiêng theo giá trị đã cho trước.
6. Đổ dung dịch thí nghiệm (nước màu) vào khối lăng trụ. Mực nước trong khối lăng trụ có thể cao hơn A (AB ngập hoàn toàn) hoặc thấp hơn A (AB ngập một phần).
7. Đặt tạ vào móc treo đối trọng ở vị trí 2, điều chỉnh số lượng tạ để mặt AB đạt được góc nghiêng theo giá trị đã thiết lập ở bước 5.
8. Ghi lại khối lượng tạ đã đặt trên móc treo đối trọng ở vị trí 2.
9. Đọc và ghi lại giá trị cao độ mực nước trong khối lăng trụ trên bảng đo cao độ mặt nước.
10. Xác định trọng lượng riêng của dung dịch thí nghiệm.
11. Sử dụng xi lanh để thay đổi mực chất lỏng trong khối lăng trụ bằng cách bơm thêm hoặc hút bớt chất lỏng để thực hiện lại bài thí nghiệm cho các mực nước khác nhau.

❖ Bảng tính toán

Thông số cơ bản của máy:

R = 20 cm

r = 10 cm

b = 7,4 cm

$$h = 10 \text{ cm} \quad g = 981 \text{ cm/s}^2 \quad \gamma \text{ (phụ thuộc dung dịch thí nghiệm)}$$

Bảng 1: Bảng mẫu tính toán thí nghiệm.

Lần TN	α^0	Số tạ		F (KG)	z_U (cm)	y_O (cm)	y_C (cm)	h_C (cm)	P (KG)	Điểm đặt (cm)		ΔI_D (%)
		50g	20g							I_D^{LT}	I_D^{TN}	
(1)	(2)	(3)	(4)	(5)	(6)	(7)	(8)	(9)	(10)	(11)	(12)	(13)
1												
2												

❖ **Ví dụ tính toán**

Thực hiện thí nghiệm với góc $\alpha = 20^0$ cho cả hai trường hợp mặt phẳng AB ngập một phần và ngập hoàn toàn trong nước.

✓ **Thông số cơ bản của máy:**

$$R = 20 \text{ cm}$$

$$r = 10 \text{ cm}$$

$$b = 7,4 \text{ cm}$$

$$h = 10 \text{ cm}$$

$$g = 981 \text{ cm/s}^2$$

$$\gamma = 0,0009 \text{ KG/cm}^3$$

Với góc nghiêng $\alpha = 20^0$, có:

$$\text{Cao độ điểm A: } Z_A = R - r \cdot \cos \alpha = 10,6 \text{ cm}$$

$$\text{Cao độ điểm B: } Z_B = R \cdot (1 - \cos \alpha) = 1,21 \text{ cm}$$

✓ **Trường hợp mặt AB ngập một phần trong nước (khi $Z_U < Z_A$):**

$$\text{Số lượng tạ treo tại móc (2): } 2 \times 50 \text{g} \rightarrow F = 0,1 \text{ KG}$$

$$\text{Cao độ mặt thoáng: } z_U = 6,60 \text{ cm}$$

$$\text{Khoảng cách } y_O: \quad y_O = \frac{R - Z_U}{\cos \alpha} = 14,26 \text{ cm}$$

$$\text{Khoảng cách } y_C: \quad y_C = \frac{Z_U - Z_B}{2 \cdot \cos \alpha} = 62,87 \text{ cm}$$

$$\text{Độ sâu điểm C: } h_C = \frac{Z_U - Z_B}{2} = 2,70 \text{ cm}$$

$$\text{Diện tích chịu lực: } A = \frac{b \cdot (Z_U - Z_B)}{\cos \alpha} = 42,48 \text{ cm}^2$$

$$\text{Moment quán tính chính trung tâm: } I_C = 116,26 \text{ cm}^4$$

$$\text{Độ lớn của áp lực: } P = \gamma \cdot h_C \cdot A = 0,11 \text{ KG}$$

Điểm đặt áp lực (D)

- Theo lý thuyết:

$$y_D^{LT} = y_C + \frac{I_C}{y_C \cdot A} = 3,83 \text{ cm}$$

$$l_D^{LT} = y_O + y_D = 18,09 \text{ cm}$$

- Theo thực nghiệm:

$$l_D^{TN} = \frac{F \cdot R}{P_1} = 17,80 \text{ cm}$$

Sai số thí nghiệm

$$\Delta l_D = \frac{l_D^{TN} - l_D^{LT}}{l_D^{LT}} \cdot 100\% = -1,60\%$$

✓ **Trường hợp mặt AB ngập hoàn toàn trong nước (khi $Z_U > Z_A$):**

Số lượng tạ treo tại móc (2): $10 \times 50\text{g} \rightarrow F = 0,5 \text{ KG}$

Cao độ mặt thoáng: $z_U = 14,40\text{cm}$

Khoảng cách y_O : $y_O = \frac{R - Z_U}{\cos \alpha} = 5,96 \text{ cm}$

Khoảng cách y_C : $y_C = \frac{Z_U - R}{\cos \alpha} + \frac{R + r}{2} = 9,04 \text{ cm}$

Độ sâu điểm C: $h_C = Z_U - R + \frac{R + r}{2} \cos \alpha = 8,5 \text{ cm}$

Diện tích chịu lực: $A = b \cdot h = 74 \text{ cm}^2$

Moment quán tính chính trung tâm: $I_C = 616,67 \text{ cm}^4$

Độ lớn của áp lực: $P = \gamma \cdot h_C \cdot A = 0,62 \text{ KG}$

Điểm đặt áp lực (D)

- Theo lý thuyết:

$$y_D^{LT} = y_C + \frac{I_C}{y_C \cdot A} = 9,96 \text{ cm}$$

$$l_D^{LT} = y_O + y_D = 15,92 \text{ cm}$$

- Theo thực nghiệm:

$$l_D^{TN} = \frac{F \cdot R}{P_1} = 16,21 \text{ cm}$$

Sai số thí nghiệm

$$\Delta l_D = \frac{l_D^{TN} - l_D^{LT}}{l_D^{LT}} \cdot 100\% = 1,84\%$$

G. MỘT SỐ LƯU Ý

1. Tra dầu máy vào ổ trục để giảm ma sát khi hệ thống xoay.
2. Sử dụng dung dịch màu và bút laze để tăng độ chính xác khi đọc giá trị góc xoay và cao độ mặt thoáng.
3. Có thể sử dụng để khảo sát điểm đặt áp lực trong trường hợp có nhiều loại chất lỏng trên mặt phẳng chịu lực.

H. TÀI LIỆU THAM KHẢO

1. Thuyết minh đề tài NCKH: Thiết kế, chế tạo thiết bị thí nghiệm *Xác định điểm đặt áp lực thủy tĩnh (centre of pressure)*, Đại học Duy Tân, 2014.
2. Nguyễn Phước Bình, Giáo trình Thủy lực, Đại học Duy Tân, 2014.