

BÀI THỰC HÀNH SỐ 1.

1.1. Các lệnh cần thực hiện trong bài tập:

- 🔧 Lệnh thiết lập bản vẽ, crosshair; display;...
- 🔧 Sử dụng lệnh **LINE** và các phương pháp nhập tọa độ điểm.
- 🔧 Lệnh quan sát bản vẽ **ZOOM**; lệnh xóa đối tượng **ERASE**.

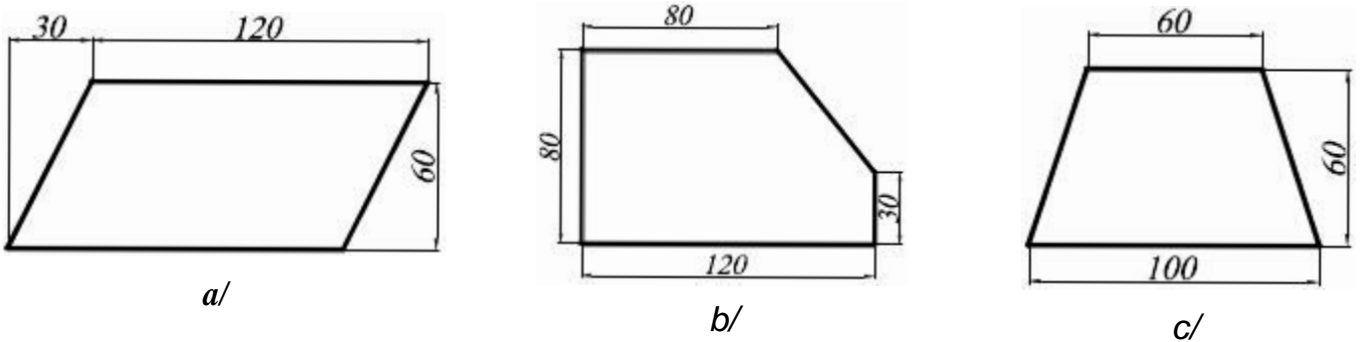
1.2. Yêu cầu thực hiện

Mở file mới và thực hiện các yêu cầu sau:

- 🔧 Thiết lập bản vẽ với đơn vị hệ mét.
- 🔧 Thực hiện các bản vẽ trong bài tập.
- 🔧 Save bản vẽ vào D/hovaten/baitap_1.dwg.

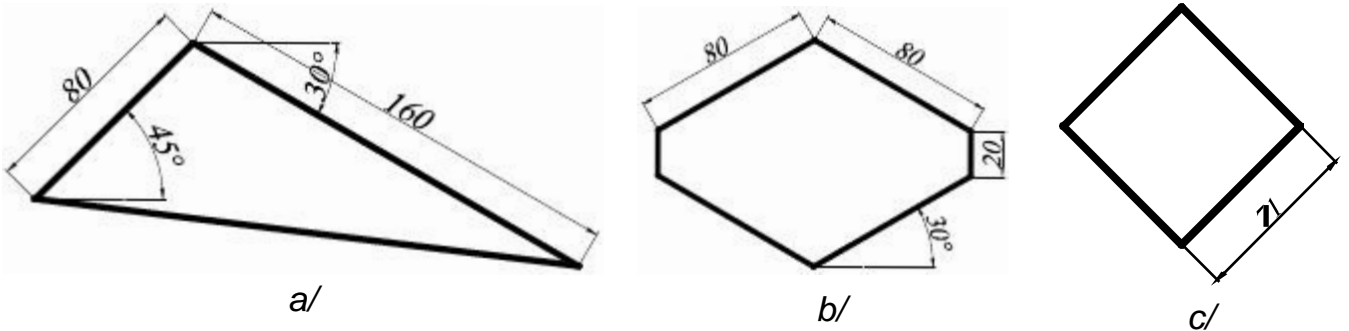
1.3. Bài tập thực hiện

1.3.1. Vẽ các hình sau bằng lệnh Line với tọa độ Decac tuyệt đối và tương đối.



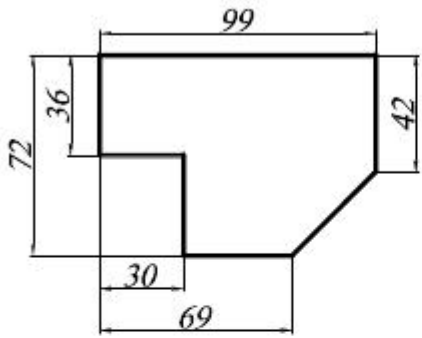
Hình 1.1.

1.3.2. Sử dụng lệnh Line với tọa độ cực vẽ các hình sau:

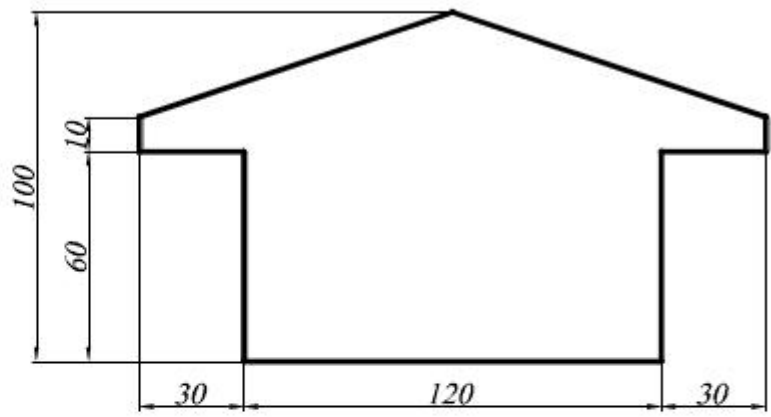


Hình 1.2.

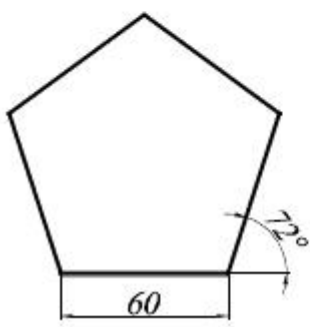
1.3.3. Sử dụng lệnh Line và các hệ tọa độ vẽ các hình sau:



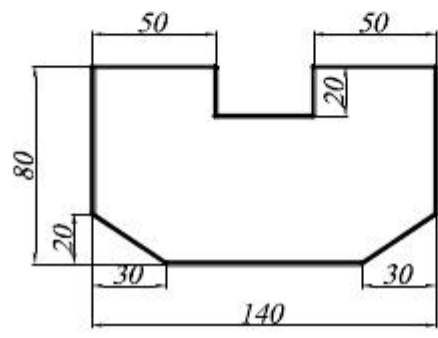
a/



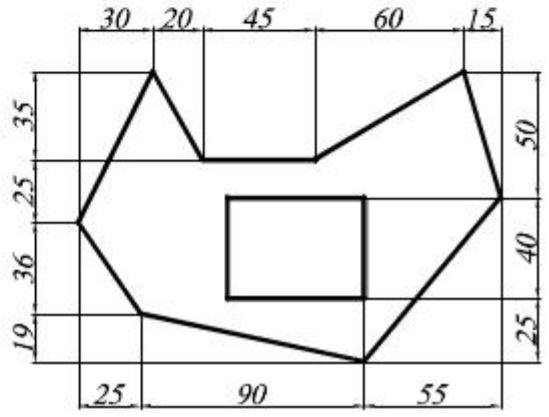
b/



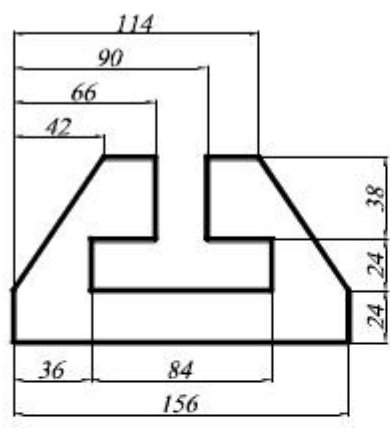
c/



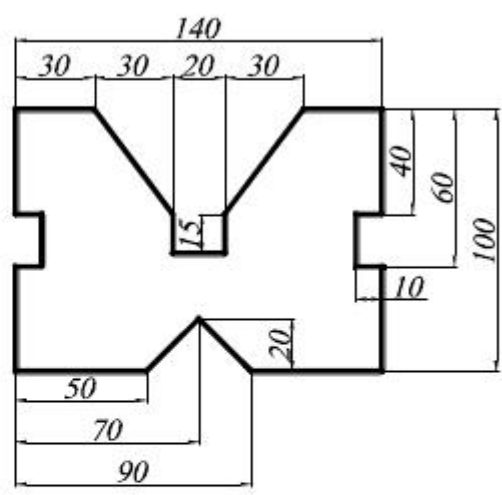
d/



e/



f/



g/

Hình 1.3

BÀI THỰC HÀNH SỐ 2.

2.1. Các lệnh cần thực hiện trong bài tập:

- 🔧 Lệnh thiết lập bản vẽ, crosshair; display;...
- 🔧 Sử dụng lệnh **LINE** và các phương pháp nhập tọa độ điểm.
- 🔧 Lệnh **POLYGON**; **RECTANG**; **CIRCLE**; **TRIM**.
- 🔧 Lệnh quan sát bản vẽ **ZOOM**; lệnh xóa đối tượng **ERASE**.

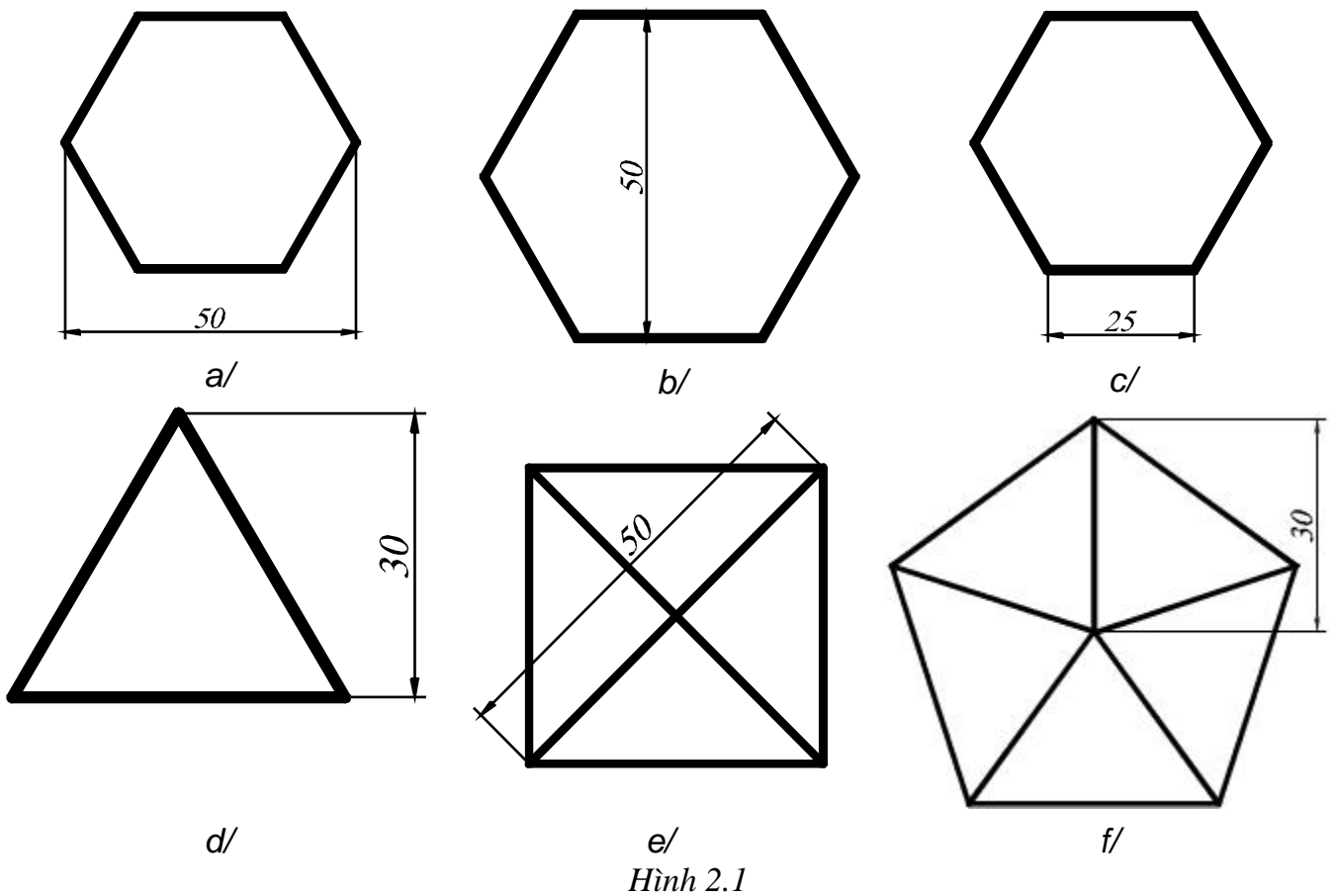
2.2. Yêu cầu thực hiện

Mở file mới và thực hiện các yêu cầu sau:

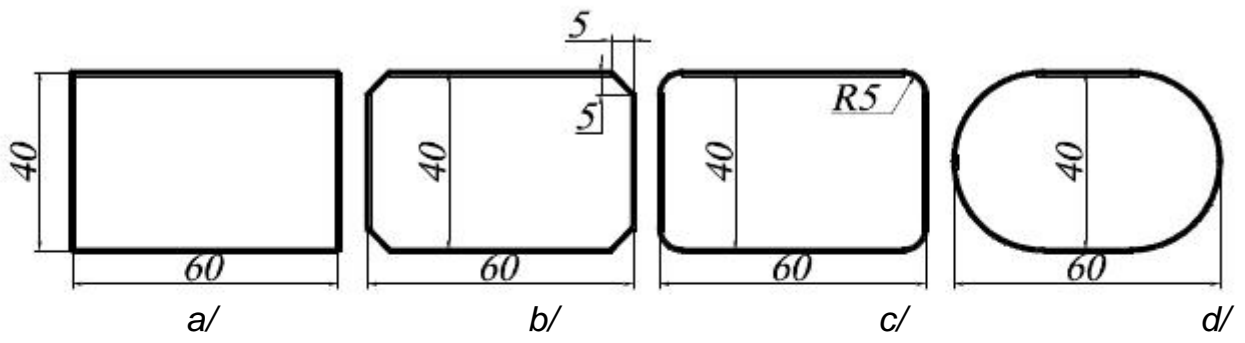
- 🔧 Thiết lập bản vẽ với đơn vị hệ mét.
- 🔧 Thực hiện các bản vẽ trong bài tập.
- 🔧 Save bản vẽ vào D/hovaten/baitap_2.dwg.

2.3. Bài tập thực hiện

2.3.1. Sử dụng lệnh Polygon vẽ các hình sau:

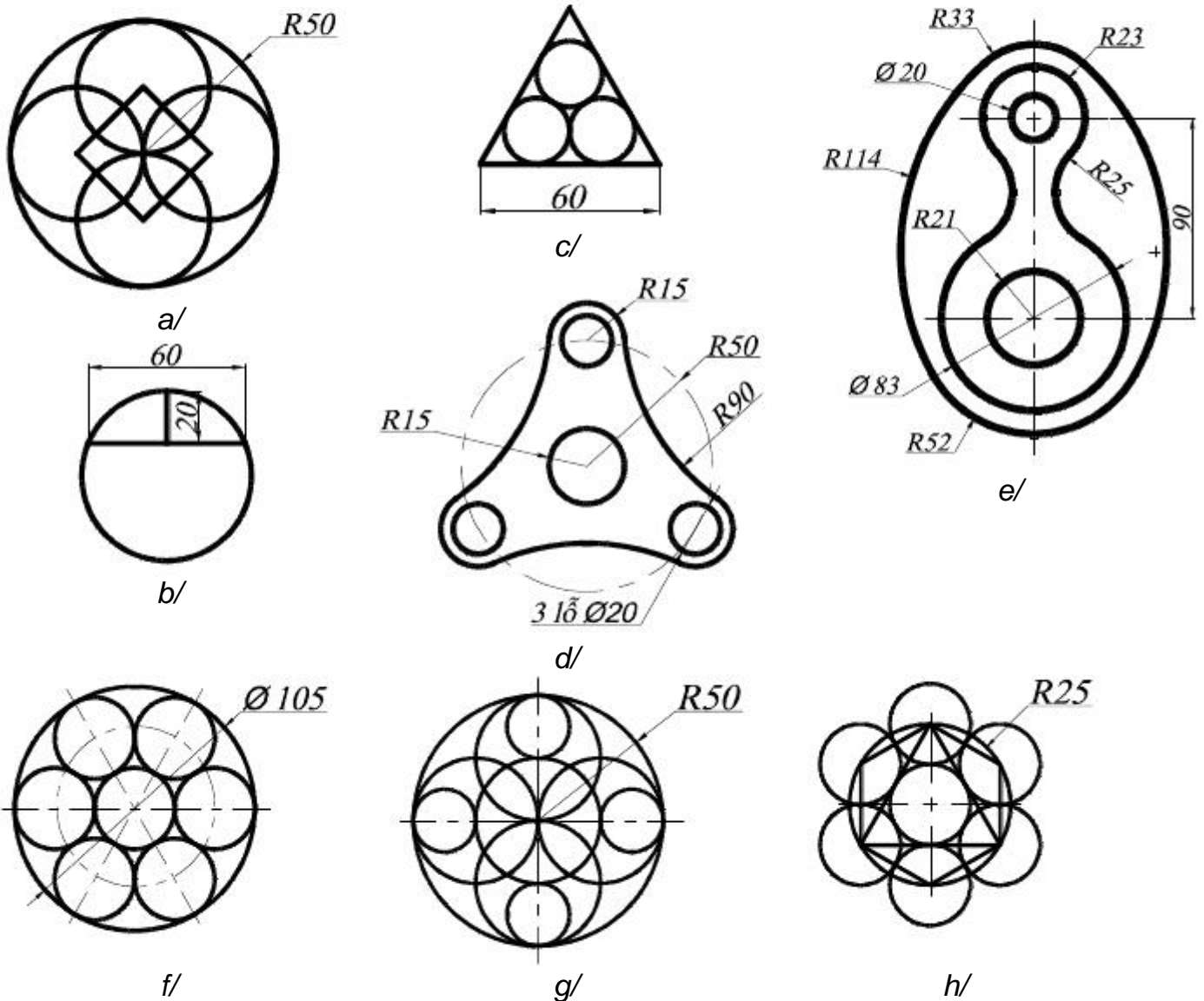


2.3.2. Sử dụng lệnh Rectangle vẽ các hình sau:



Hình 2.2.

2.3.3. Sử dụng lệnh Circle vẽ các hình sau:



Hình 2.3.

BÀI THỰC HÀNH SỐ 3

3.1. Các lệnh cần thực hiện trong bài tập:

- ✚ Lệnh **XLINE**;
- ✚ Chế độ **OBJECT SNAP**; **POLAR TRACKING**.
- ✚ **DIMENSION STYLE** và các lệnh ghi kích thước.
- ✚ Cách lệnh 2D đã học ở bài trước.

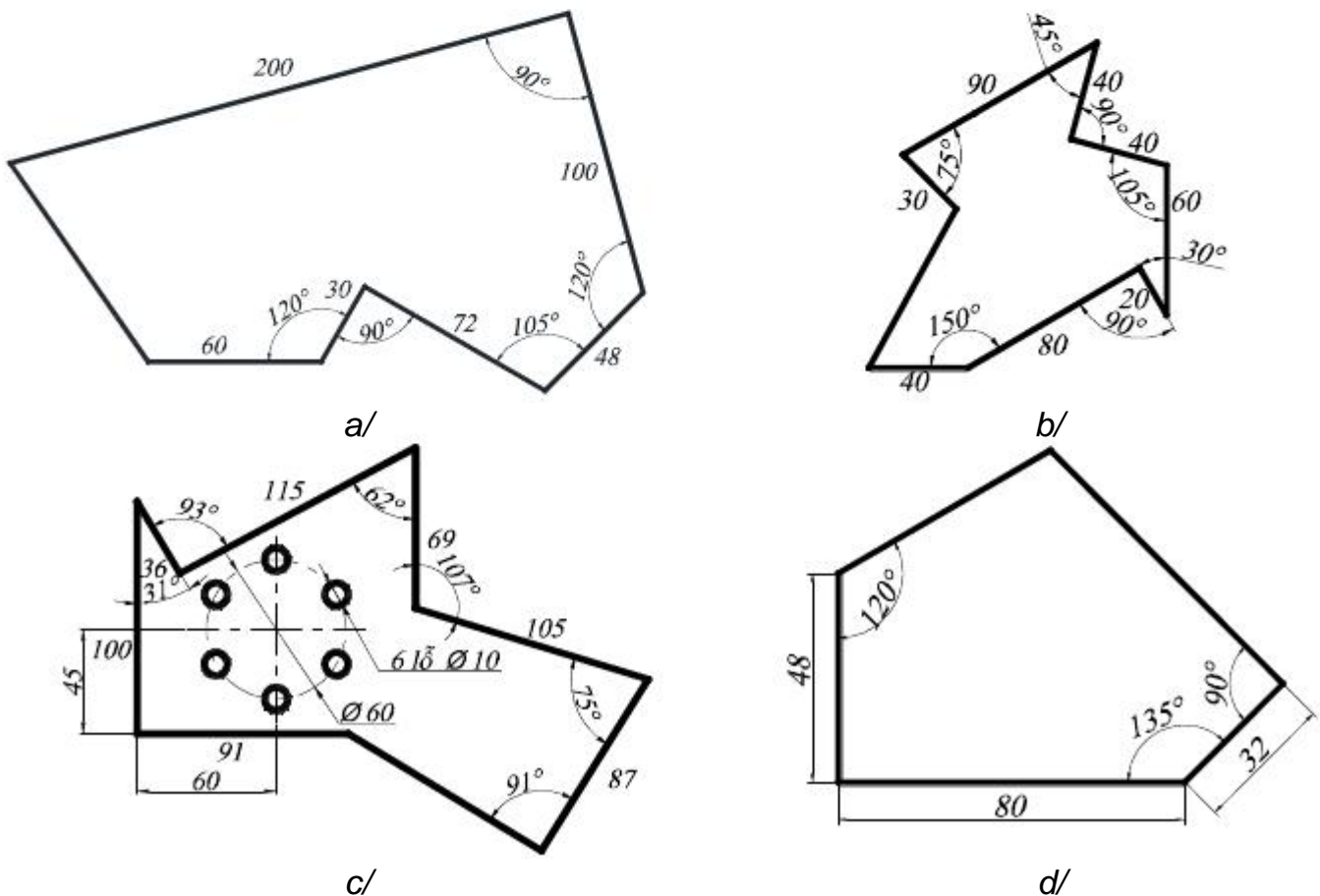
3.2. Yêu cầu thực hiện

Mở file mới và thực hiện các yêu cầu sau:

- ✚ Thiết lập bản vẽ với đơn vị hệ mét.
- ✚ Thiết lập Layer.
- ✚ Thiết lập Dimension Style và ghi kích thước
- ✚ Thực hiện các bản vẽ trong bài tập.
- ✚ Save bản vẽ vào D/hovaten/baitap_3.dwg.

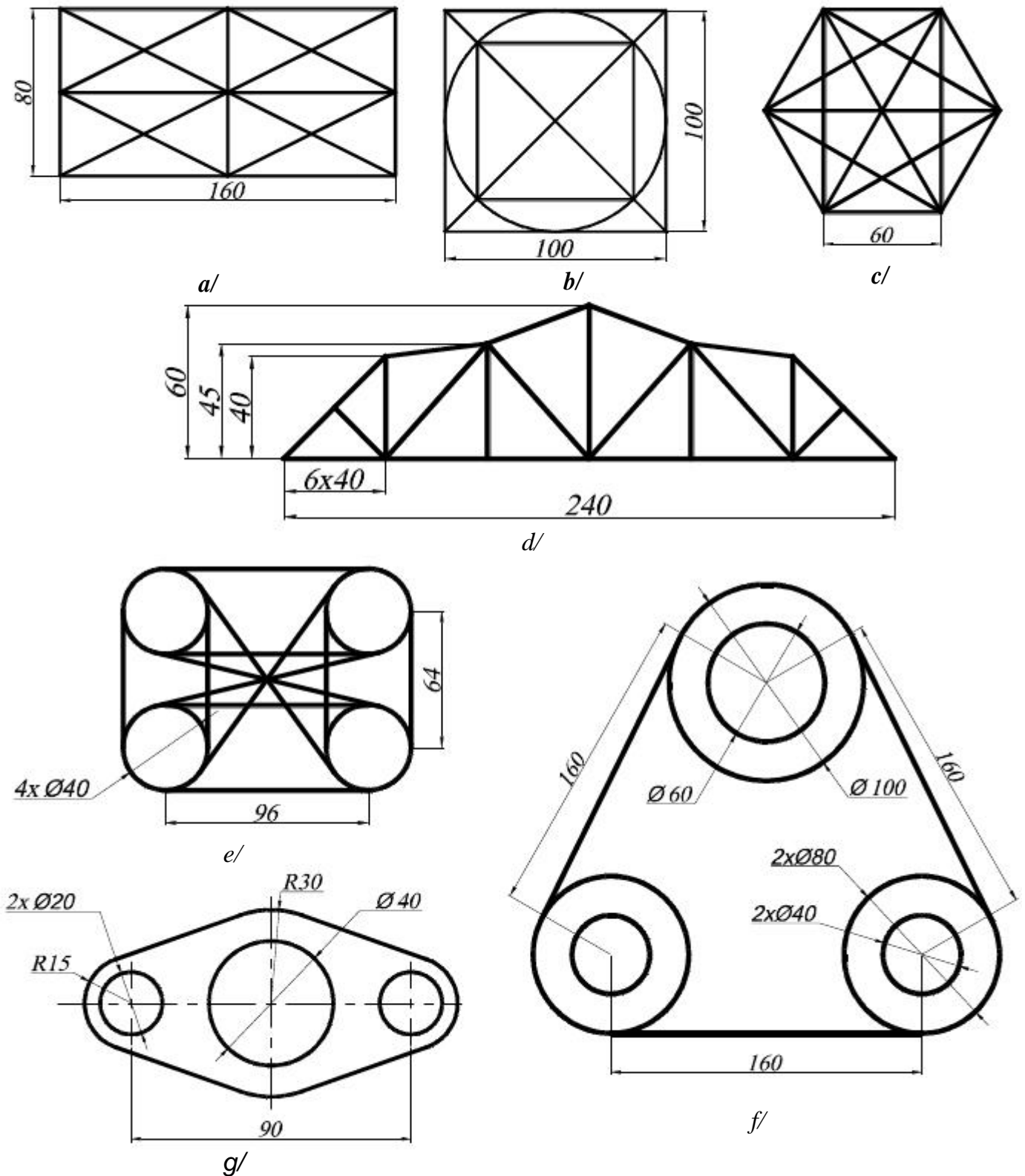
3.3. Bài tập thực hiện

3.3.1 Vẽ các hình sau bằng hai cách: sử dụng xline và sử dụng Polar Tracking



Hình 3.1.

3.3.2. Sử dụng lệnh đã học và các chế độ truy bắt điểm vẽ các hình sau:



Hình 3.2

3.3.3. Thực hiện lại bài tập 3.3. của bài tập số 1 (hình 1.3) và ghi các kích thước như yêu cầu của đề bài.

BÀI THỰC HÀNH SỐ 4

4.1. Các lệnh cần thực hiện trong bài tập:

- ✚ Các lệnh: **ARC – PLINE**.
- ✚ Các lệnh vẽ hình đã học ở bài trước.
- ✚ Các lệnh quan sát bản vẽ
- ✚ Các lệnh 2D khác.

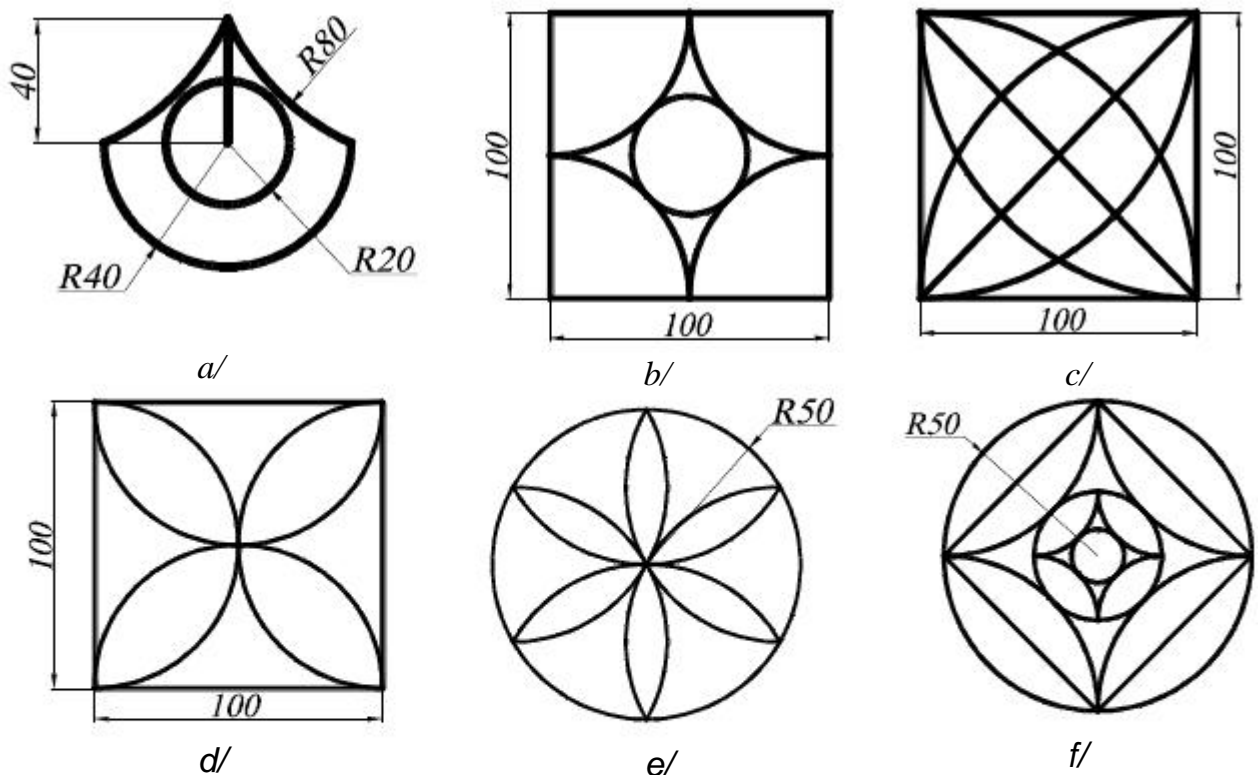
4.2. Yêu cầu thực hiện

Mở file mới và thực hiện các yêu cầu sau:

- ✚ Thiết lập bản vẽ với đơn vị hệ mét.
- ✚ Thực hiện các bản vẽ trong bài tập.
- ✚ Save bản vẽ vào D/hovaten/baitap_3.dwg.

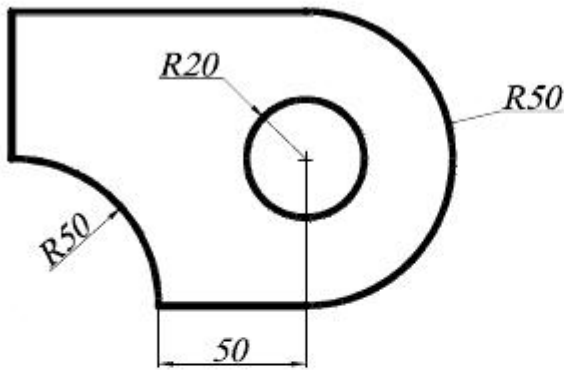
4.3. Bài tập

4.3.1 Sử dụng lệnh ARC và các lệnh đã học vẽ các hình sau:

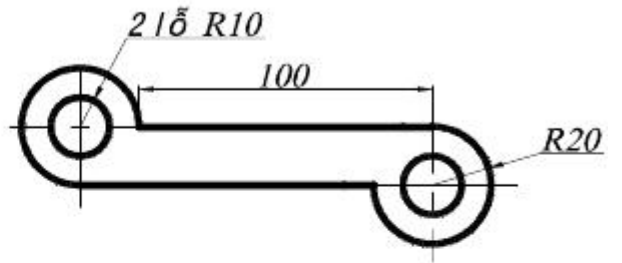


Hình 4.1

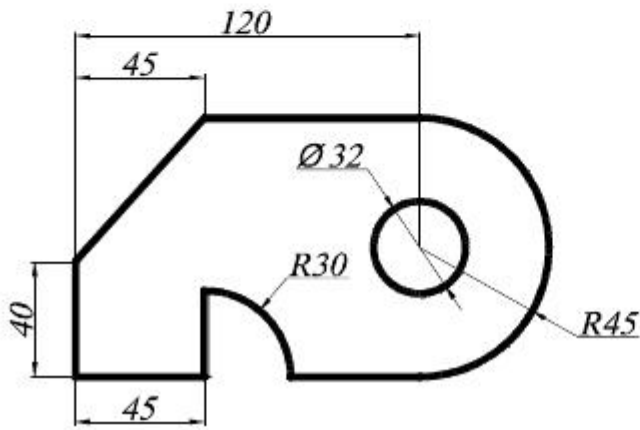
4.3.2 Vẽ các hình sau bằng lệnh PLINE:



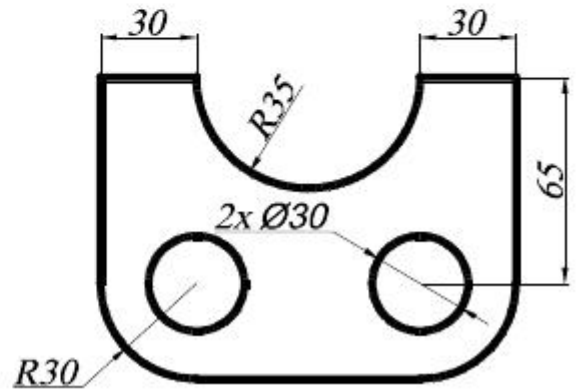
a/



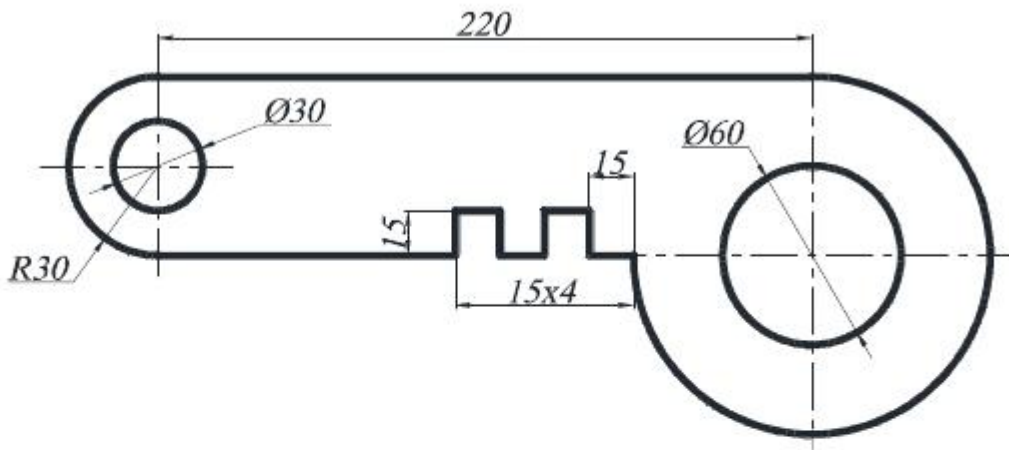
b/



c/



d/



e/
Hình 4.2

BÀI THỰC HÀNH SỐ 5

5.1. Các lệnh cần thực hiện trong bài tập:

- ✚ Các lệnh: **SPLINE**, **ELLIPSE**;
- ✚ Các lệnh vẽ điểm: **POINT**; **DIVIDE**; **MEASURE**.
- ✚ Lệnh hiển thị điểm **POINT STYLE**
- ✚ Các lệnh vẽ hình đã học ở các bài trước.

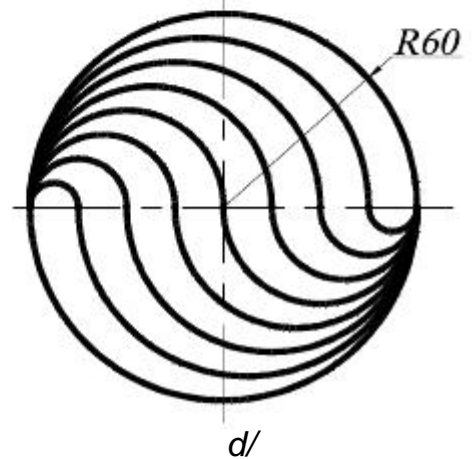
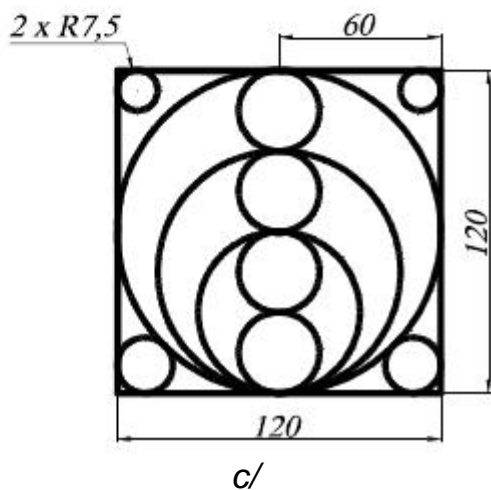
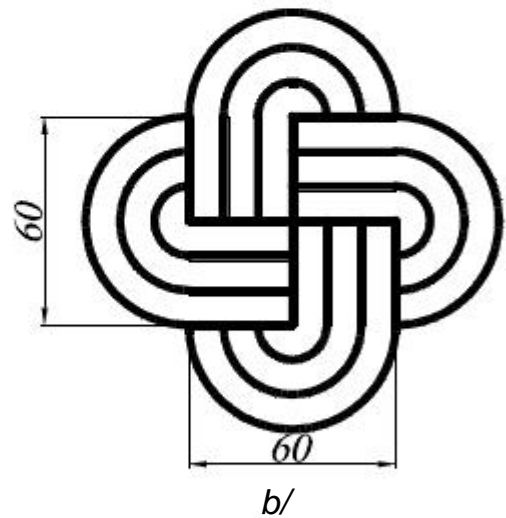
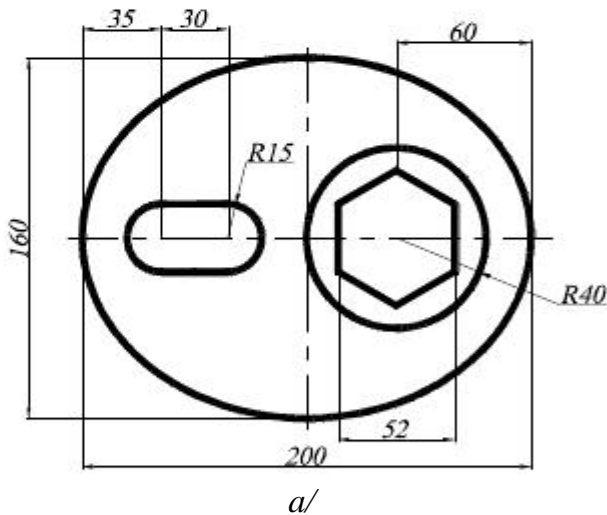
5.2. Yêu cầu thực hiện

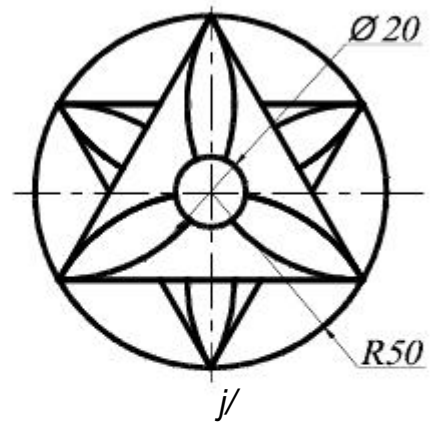
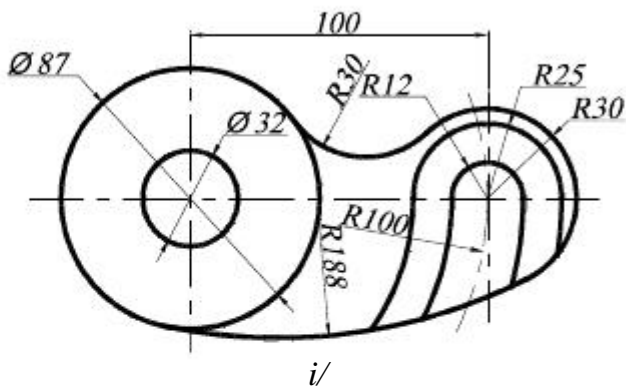
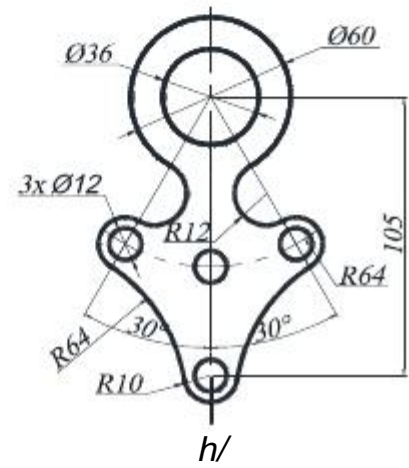
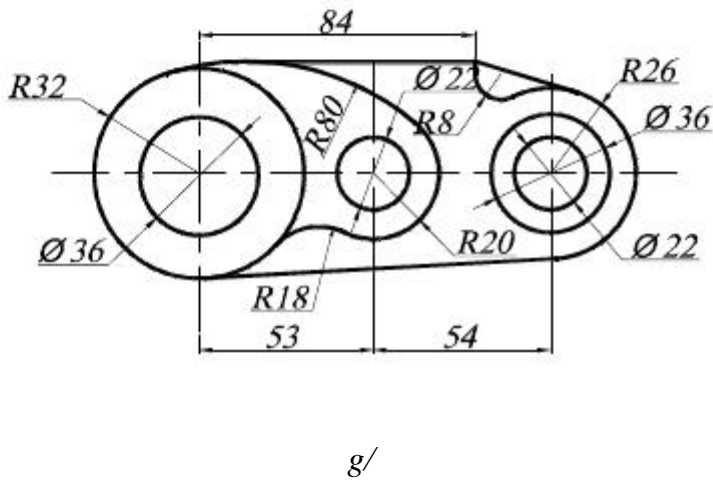
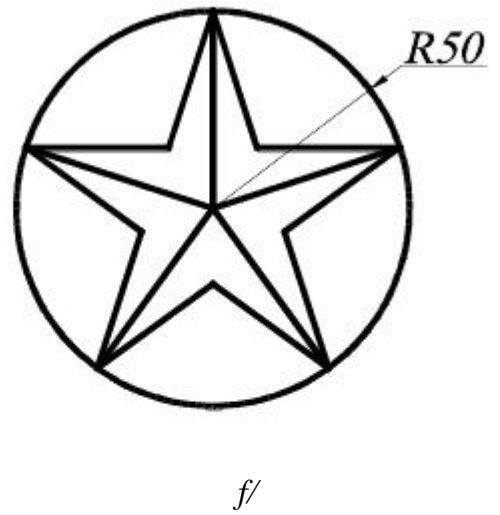
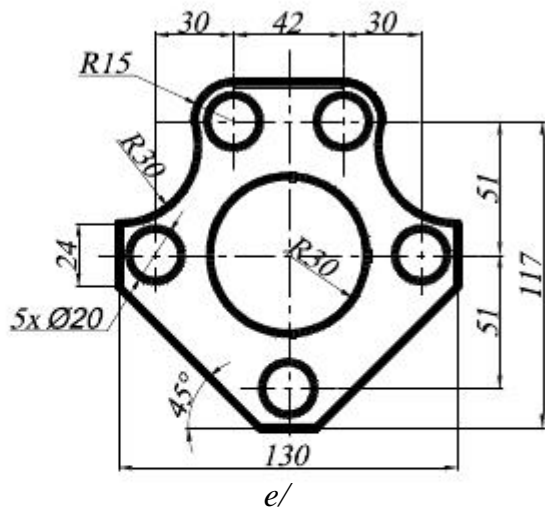
Mở file mới và thực hiện các yêu cầu sau:

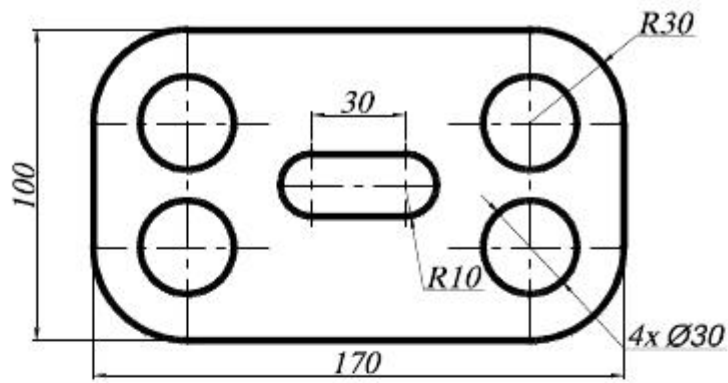
- ✚ Thiết lập bản vẽ với đơn vị hệ mét.
- ✚ Thực hiện các bản vẽ trong bài tập.
- ✚ Save bản vẽ vào D/hovaten/baitap_5.dwg.

5.3. Bài tập:

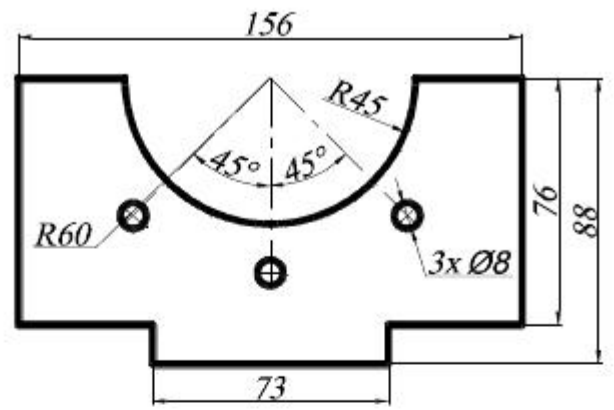
Sử dụng các lệnh đã học vẽ các hình sau:



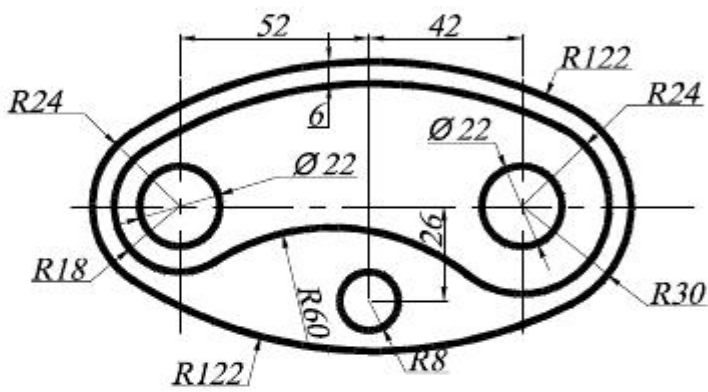




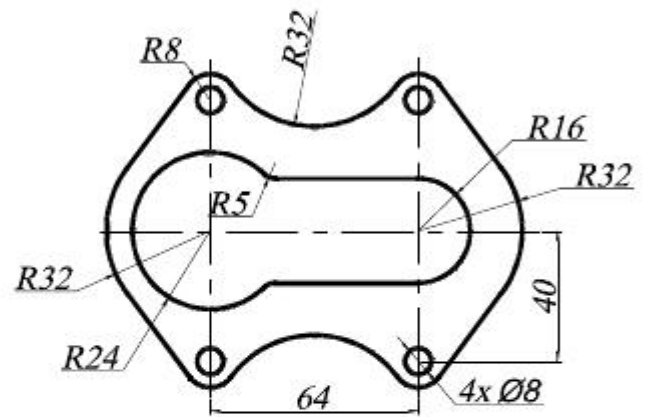
k/



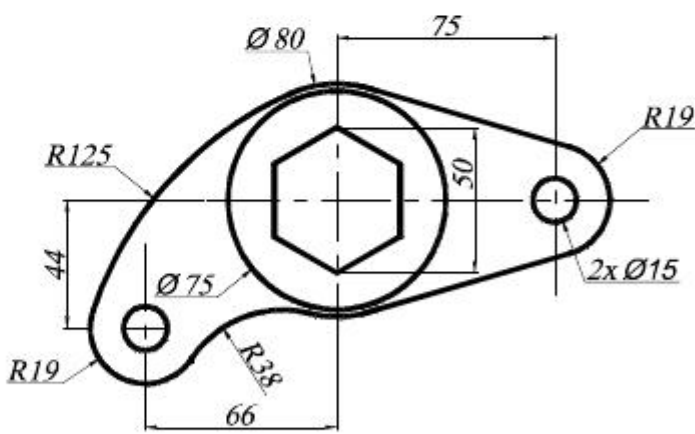
l/



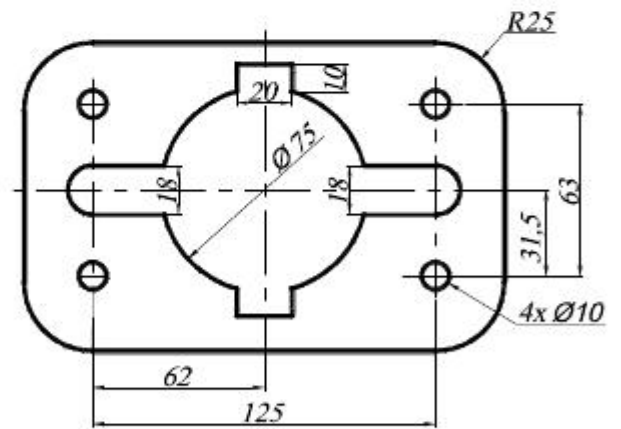
m/



n/



o/



p/

Hình 5.

BÀI THỰC HÀNH SỐ 6

6.1. Các lệnh cần thực hiện trong bài tập:

✚ Các lệnh hiệu chỉnh hình: **OFFSET – ERASE – TRIM – EXTEND – CHAMFER - FILLET**

✚ Các lệnh 2D đã học.

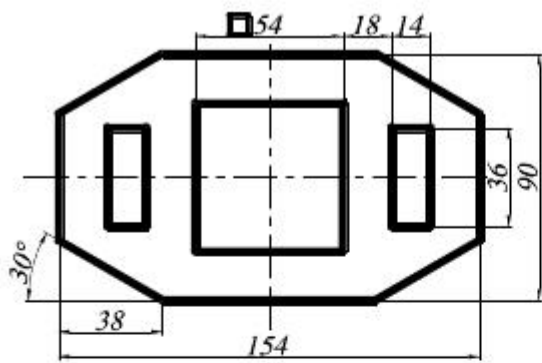
6.2. Yêu cầu thực hiện

Mở file mới và thực hiện các yêu cầu sau:

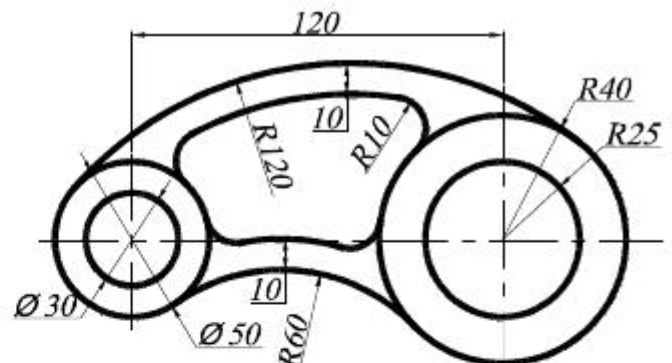
- ✚ Thiết lập bản vẽ với đơn vị hệ mét.
- ✚ Thực hiện các bản vẽ trong bài tập.
- ✚ Save bản vẽ vào D/hovaten/baitap_6.dwg.

6.3. Bài tập:

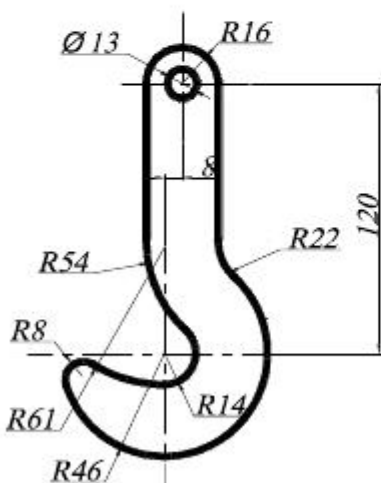
Sử dụng các lệnh hiệu chỉnh như mục 1 và các lệnh vẽ hình đã học ở những bài trước, thực hiện các hình sau:



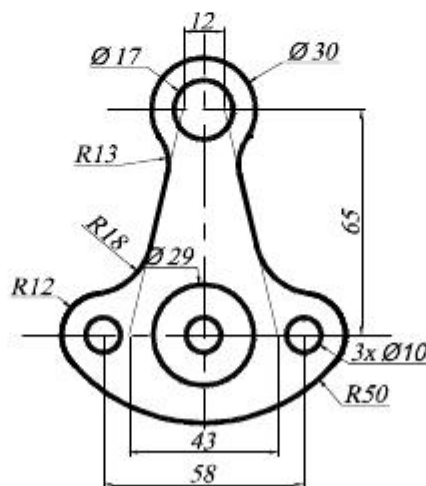
a/



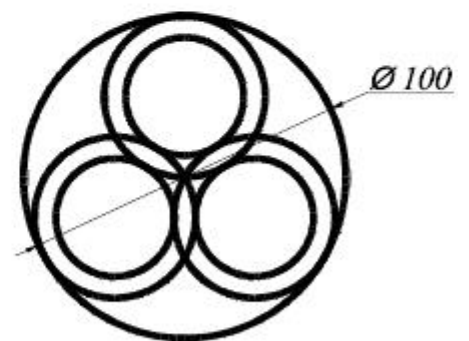
b/



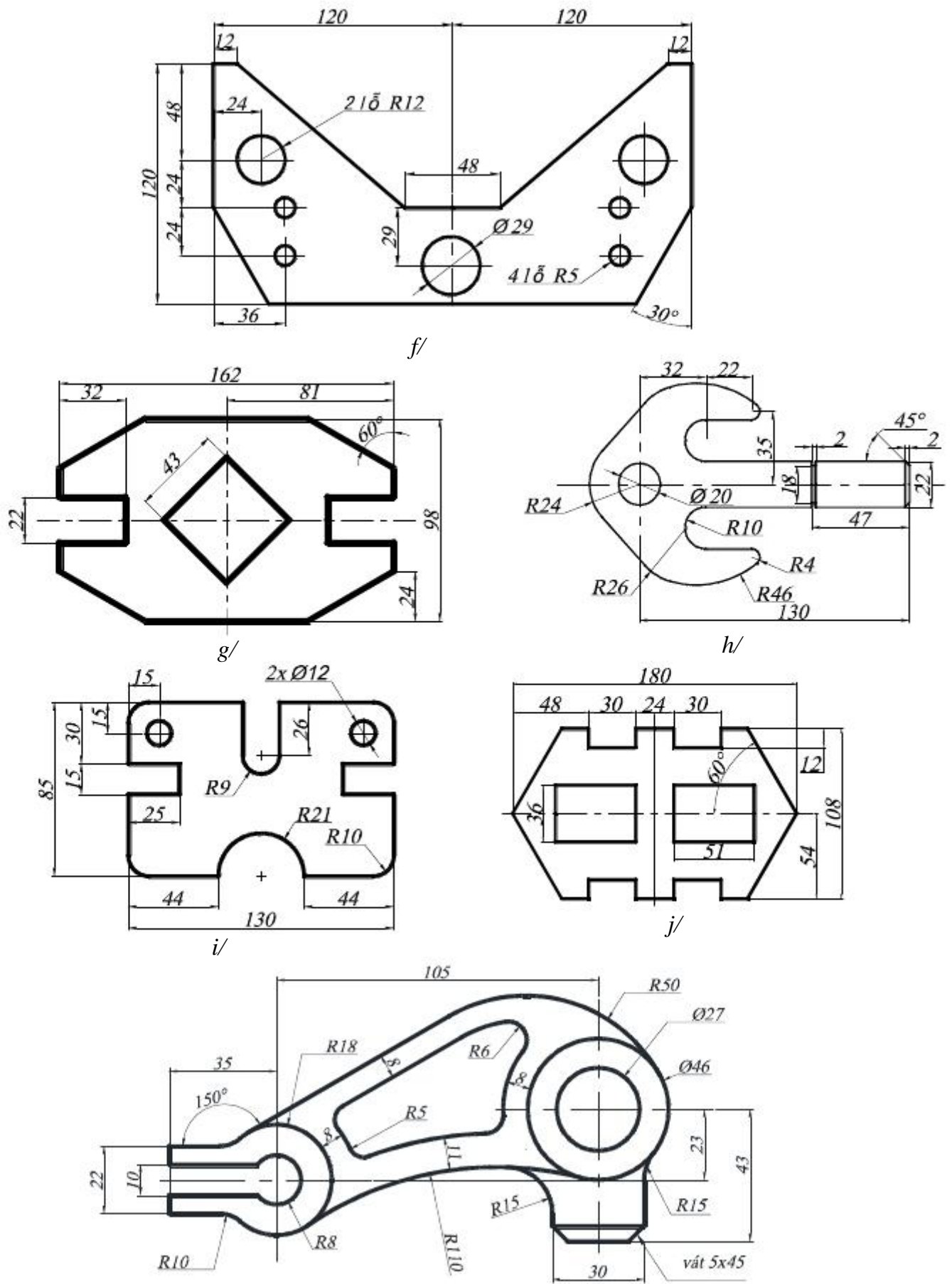
c/



d/



e/



V/
Hình 6

BÀI THỰC HÀNH SỐ 7

7.1. Các lệnh cần thực hiện trong bài tập:

✚ Các lệnh biến đổi và sao chép hình: **MOVE – COPY – ROTATE – SCALE – MIRROR – STRETCH – ARRAY.**

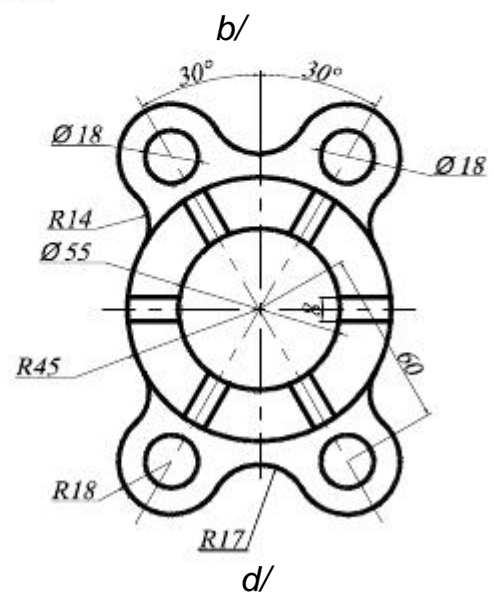
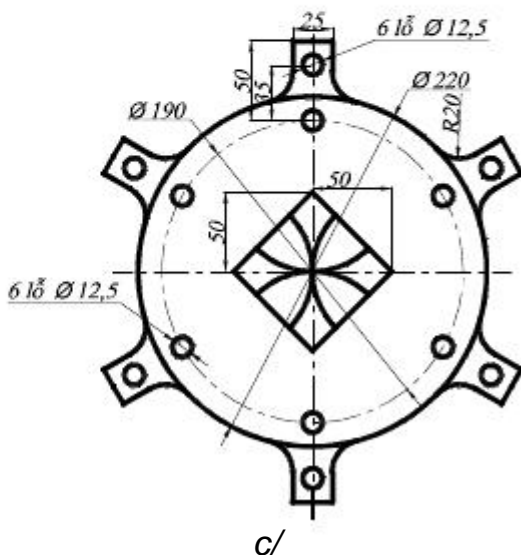
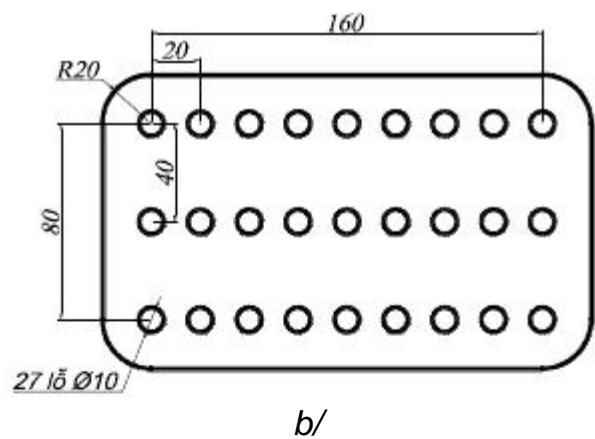
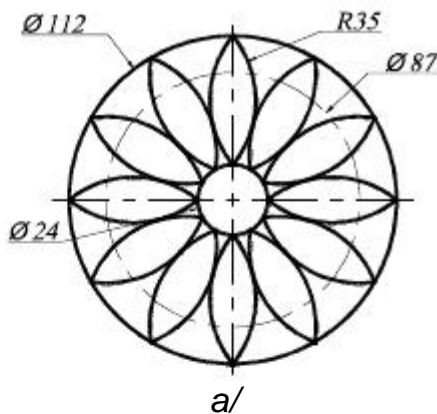
7.2. Yêu cầu thực hiện

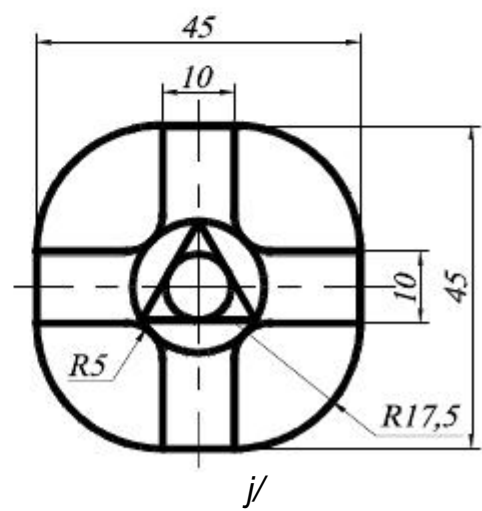
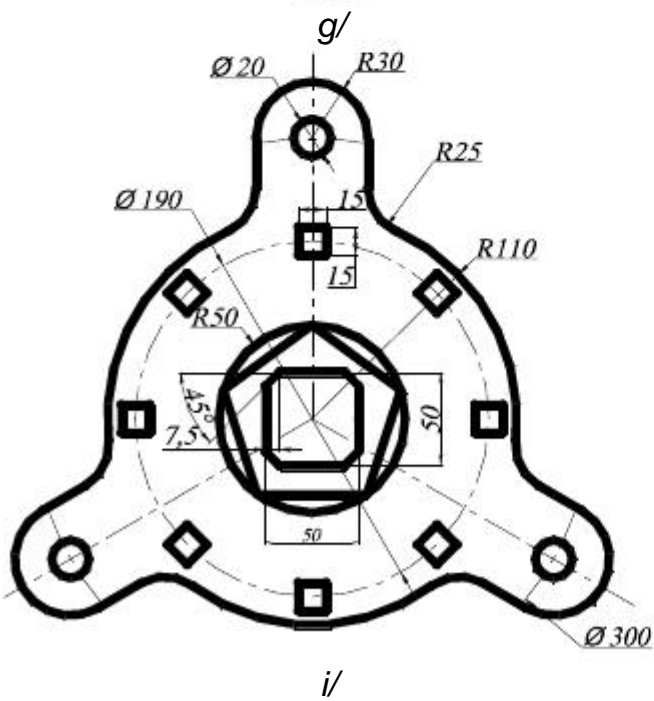
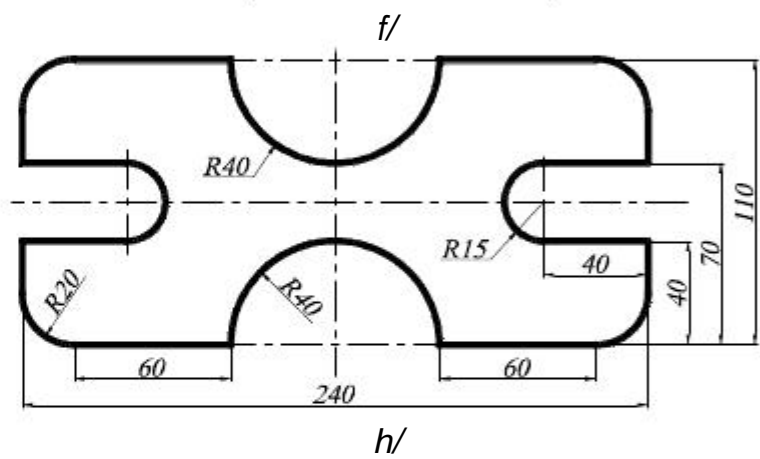
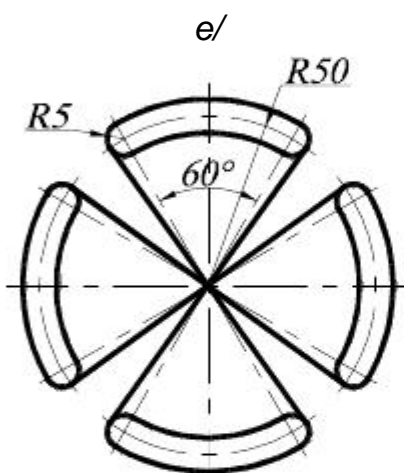
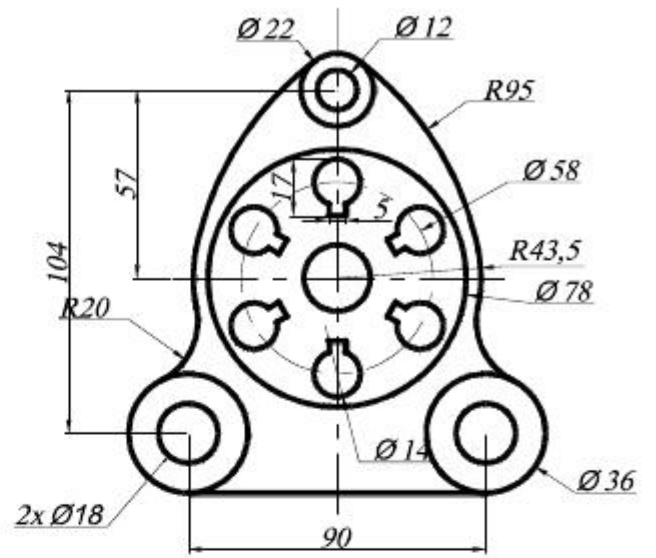
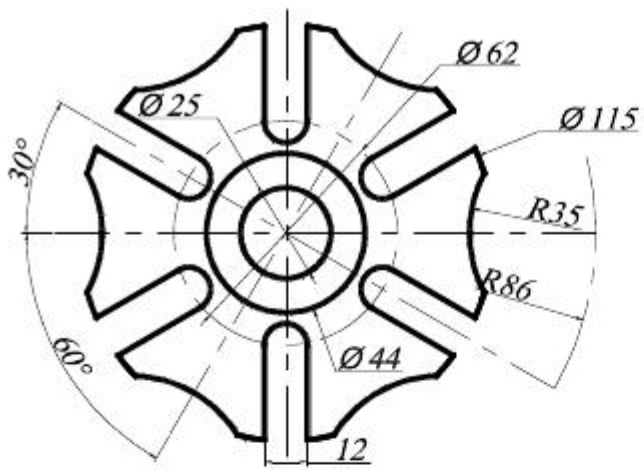
Mở file mới và thực hiện các yêu cầu sau:

- ✚ Thiết lập bản vẽ với đơn vị hệ mét.
- ✚ Thực hiện các bản vẽ trong bài tập.
- ✚ Save bản vẽ vào D/hovaten/baitap_7.dwg.

7.3. Bài tập:

Với các lệnh biến đổi và sao chép hình, cộng với các lệnh đã học, hãy thực hiện các hình vẽ sau:





Hình 7.

BÀI THỰC HÀNH SỐ 8

8.1. Các lệnh cần thực hiện trong bài tập:

- ✚ Các lệnh vẽ hình và hiệu chỉnh đã học.
- ✚ Lệnh vẽ tuyến ảnh cho mặt cắt: **HATCH**

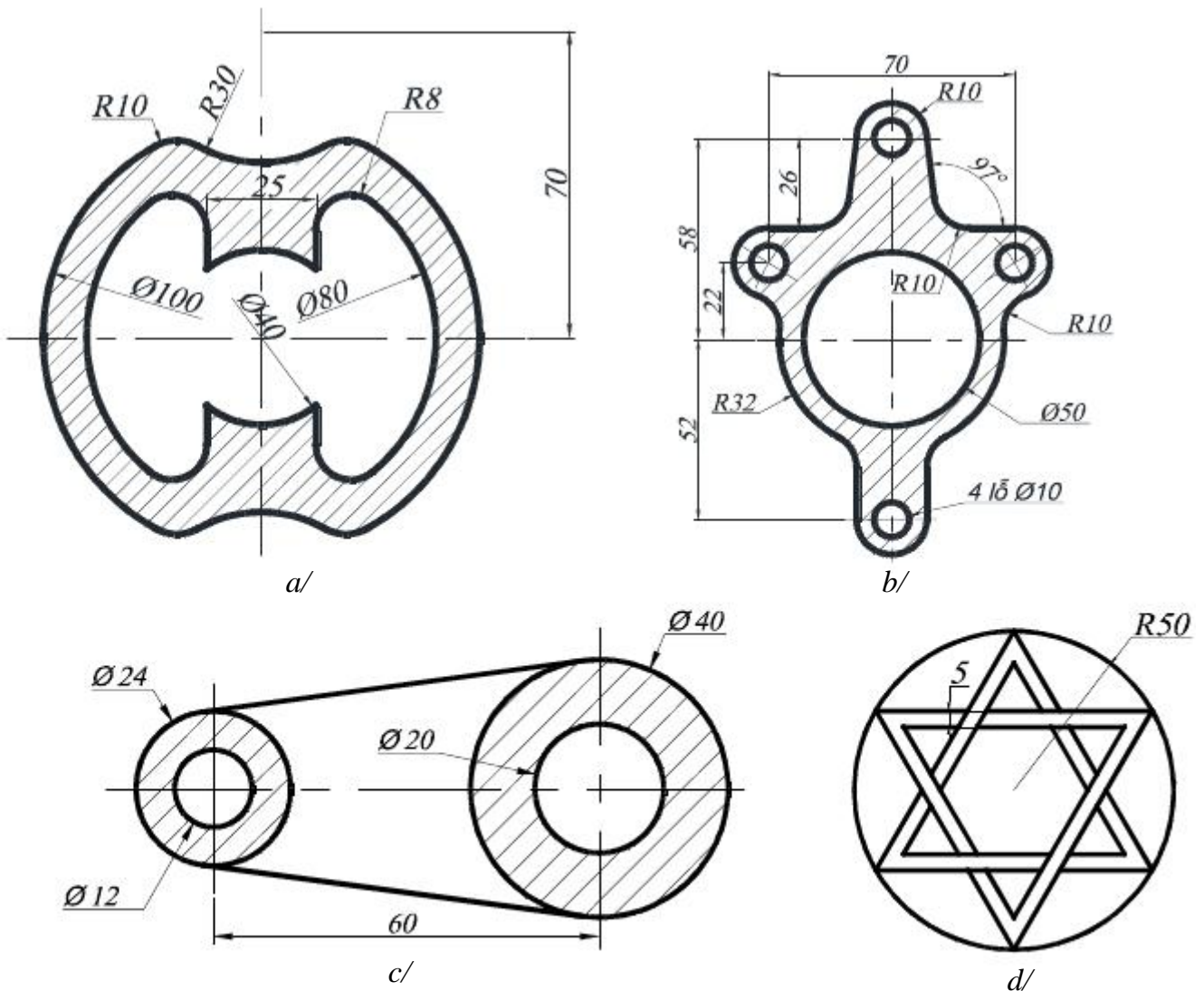
8.2. Yêu cầu thực hiện

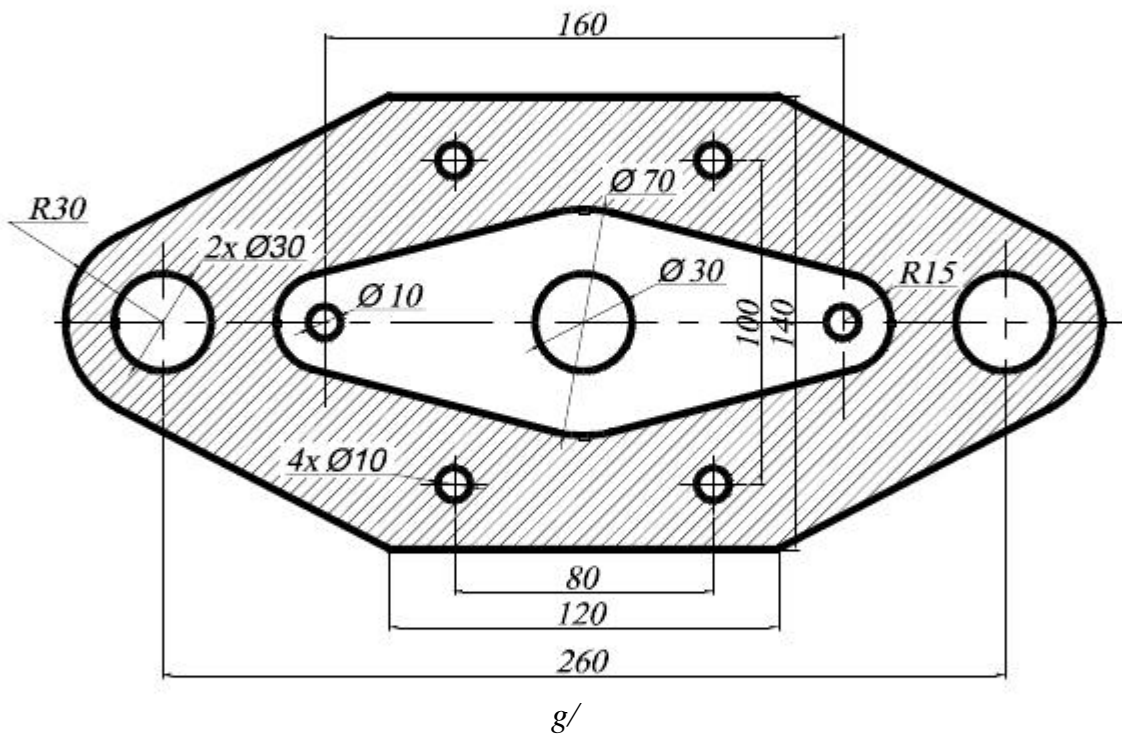
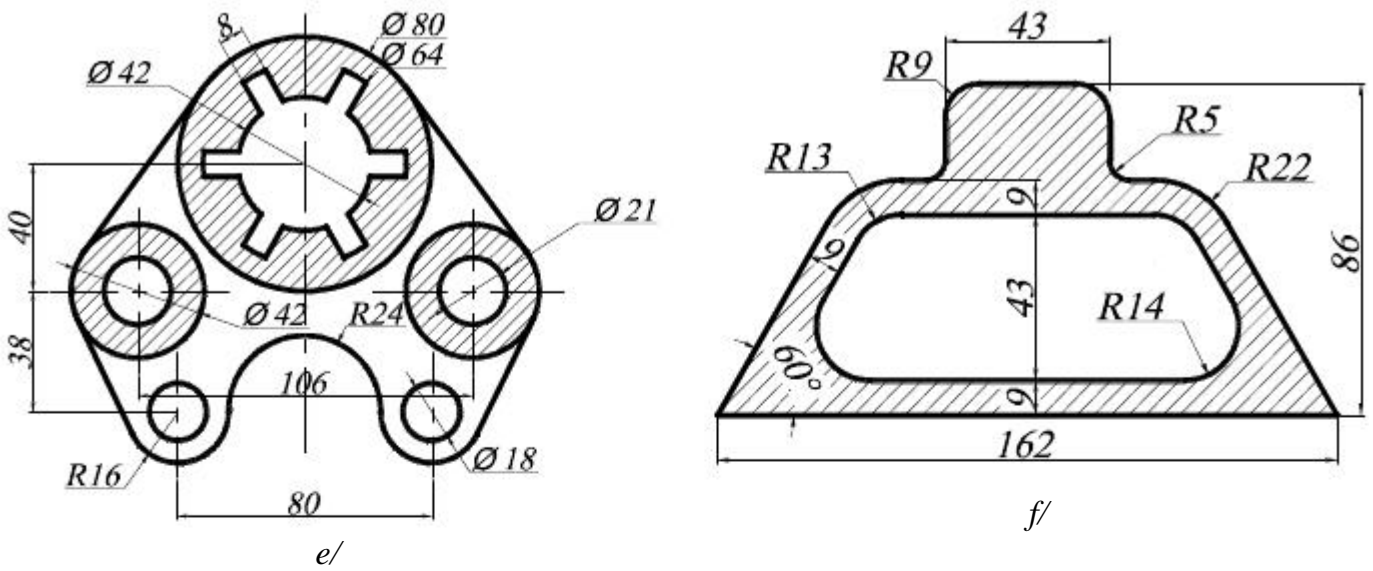
Mở file mới và thực hiện các yêu cầu sau:

- ✚ Thiết lập bản vẽ với đơn vị hệ mét.
- ✚ Thực hiện các bản vẽ trong bài tập.
- ✚ Save bản vẽ vào D/hovaten/baitap_8.dwg.

8.3. Bài tập:

Vẽ các hình sau bằng lệnh đã học và gạch mặt cắt cho bản vẽ.





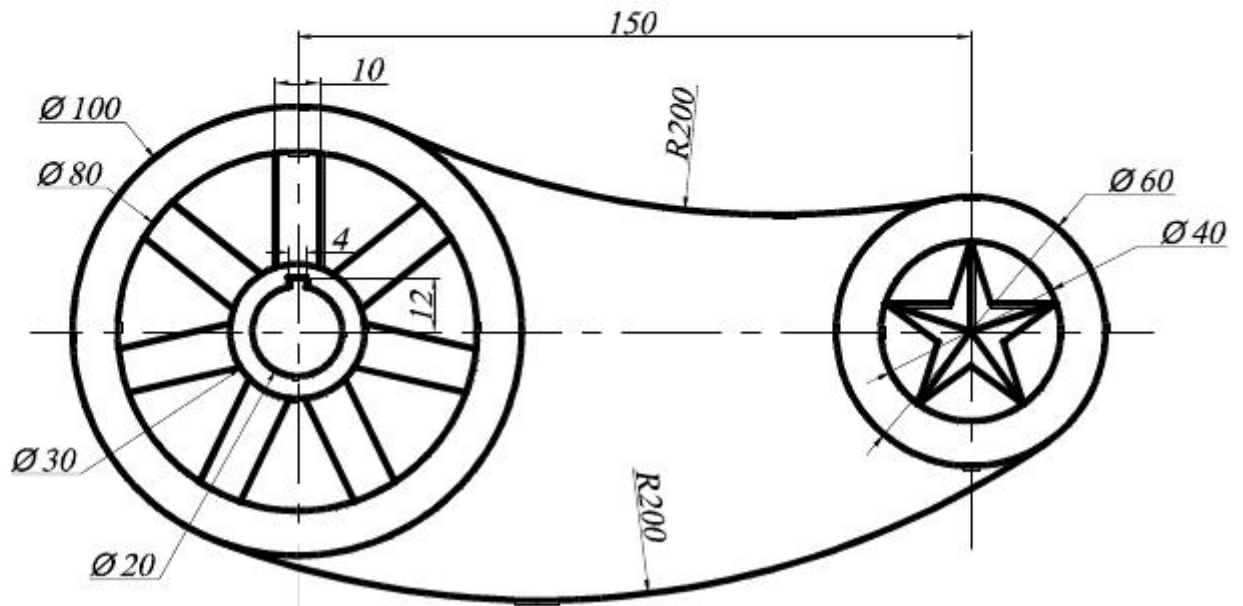
Hình 8.

BÀI ÔN TẬP

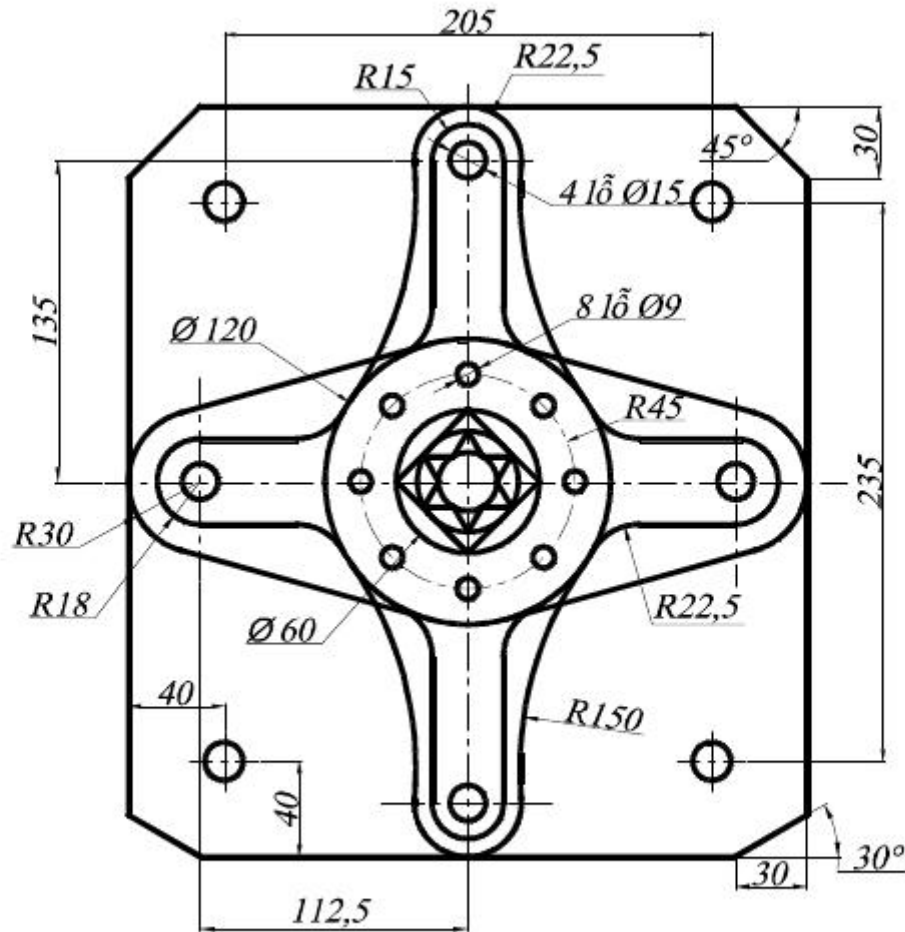
9.1. Các lệnh cần thực hiện trong bài tập:

✚ Các lệnh vẽ hình và hiệu chỉnh đã học.

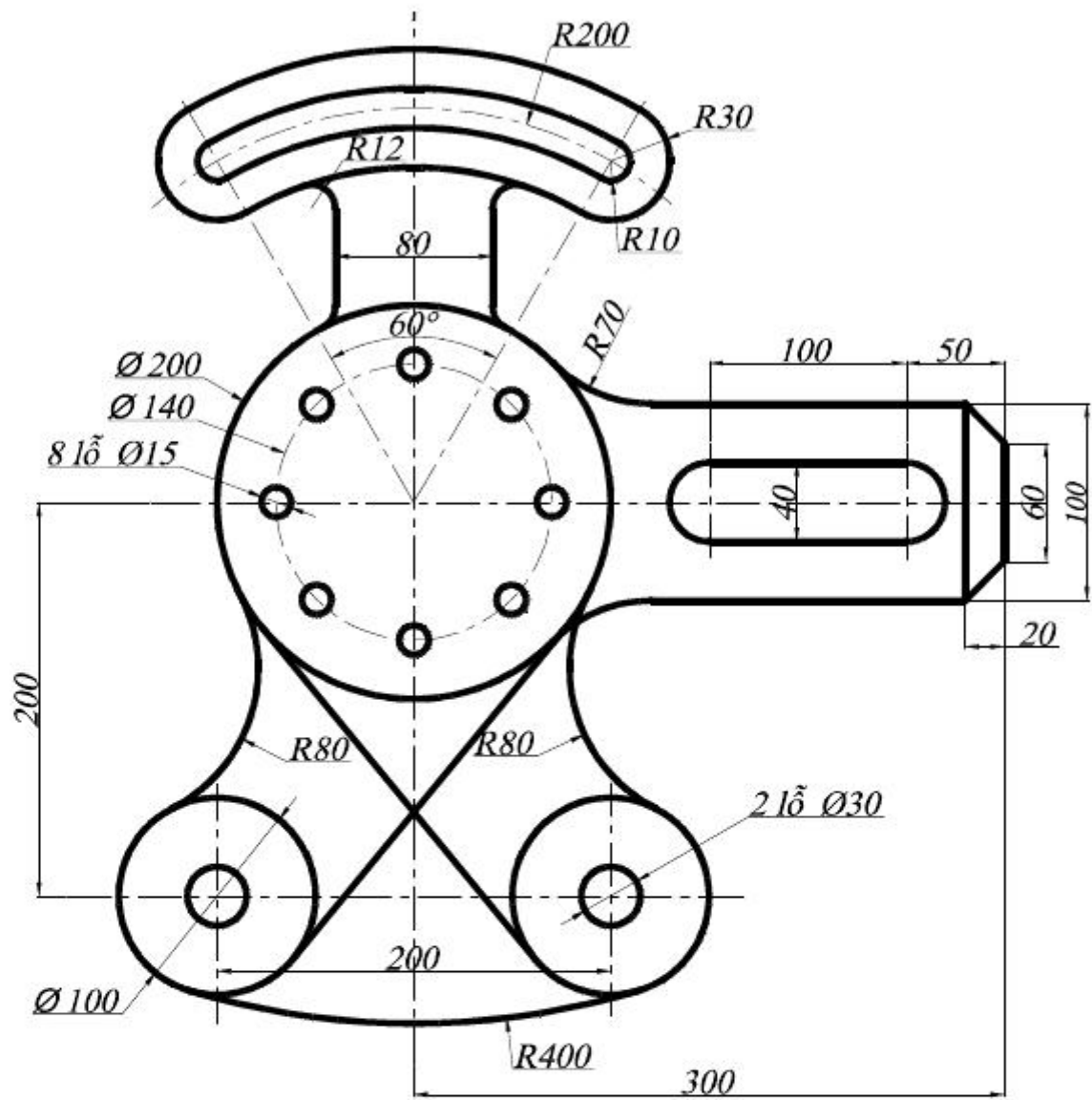
9.2. Bài tập:



Hình 9.1



Hình 9.2



Hình 9.3