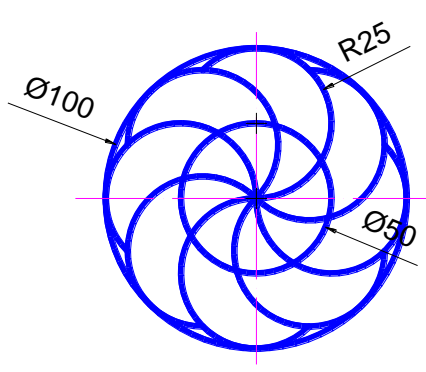
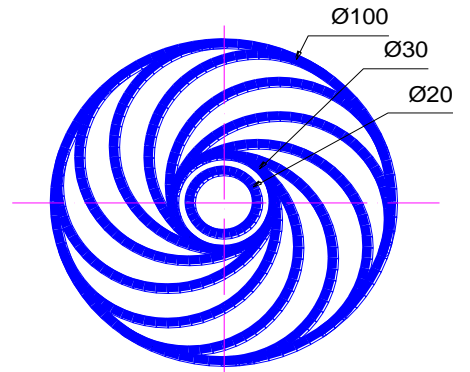


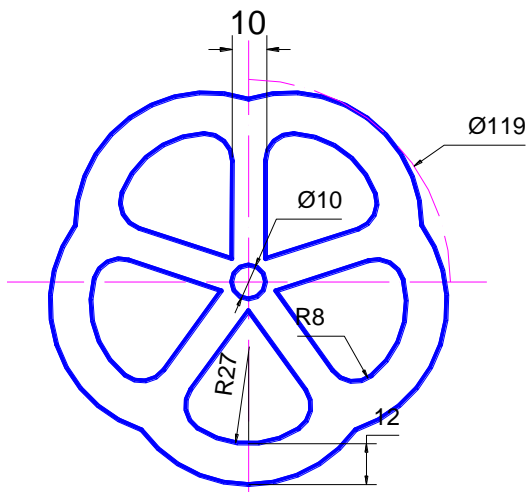
Hình 1



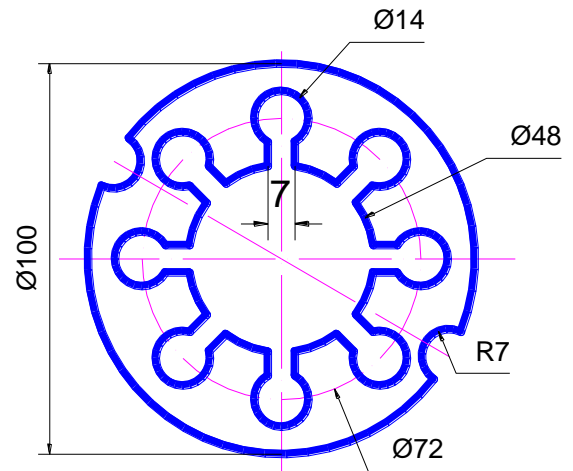
Hình 2



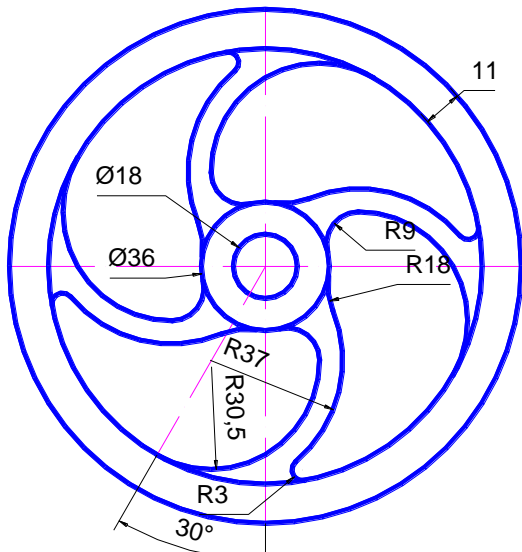
Hình 3



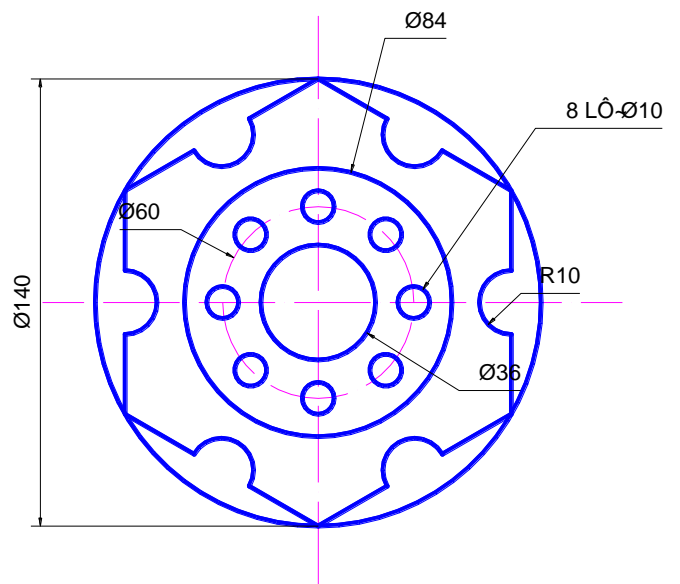
Hình 4



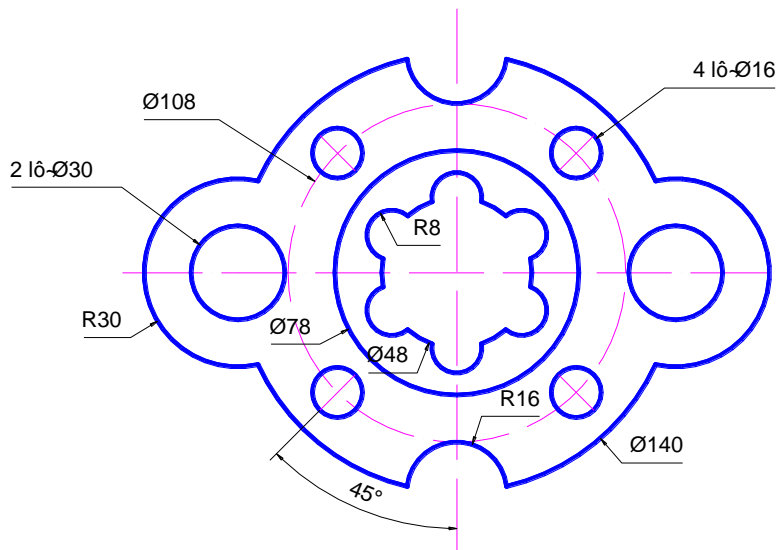
Hình 5



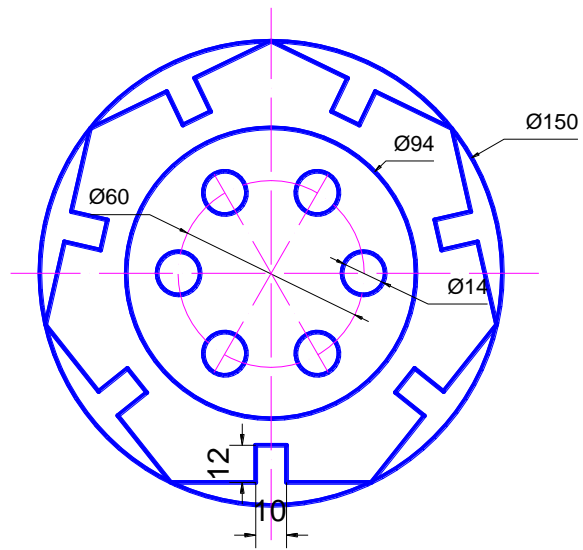
Hình 6



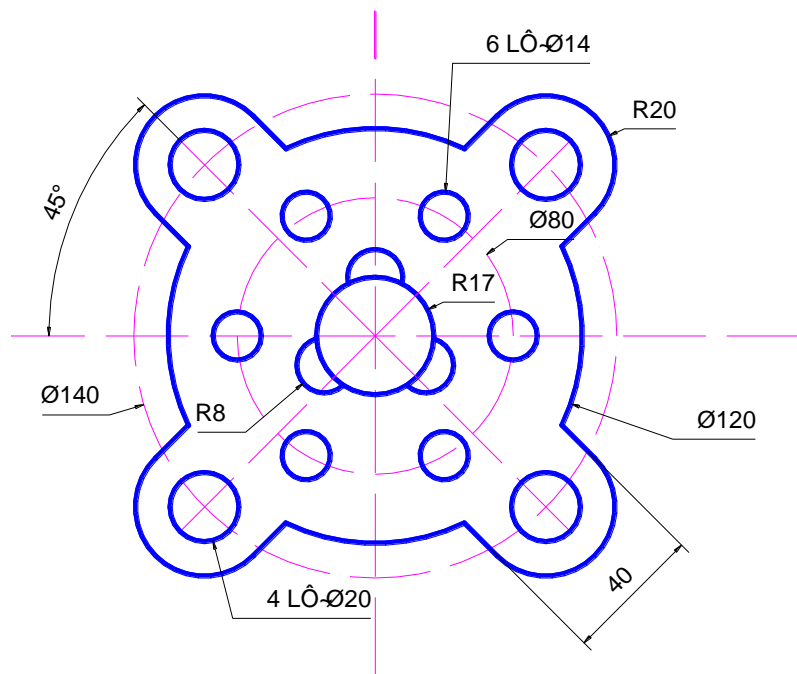
Hình 7



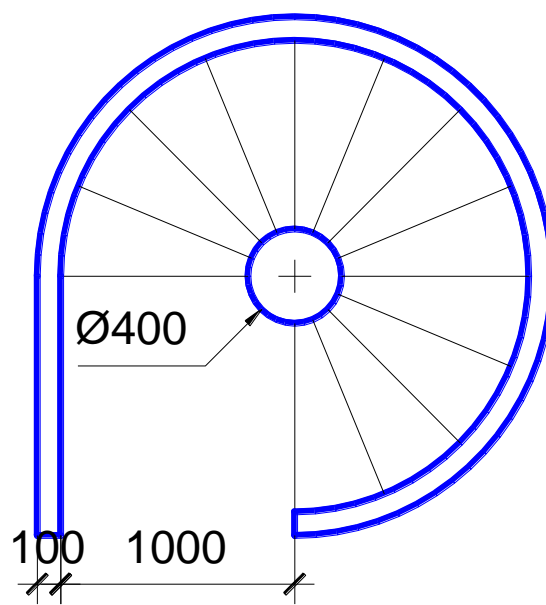
Hình 8



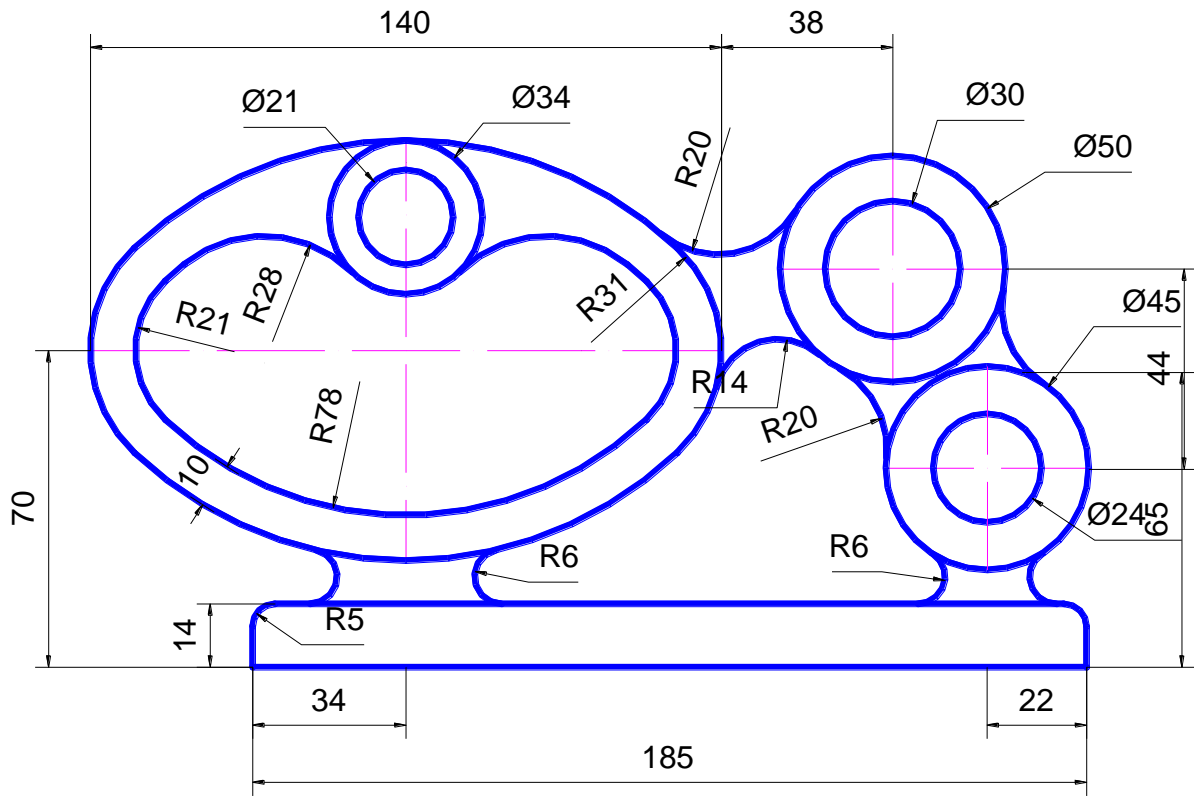
Hình 9



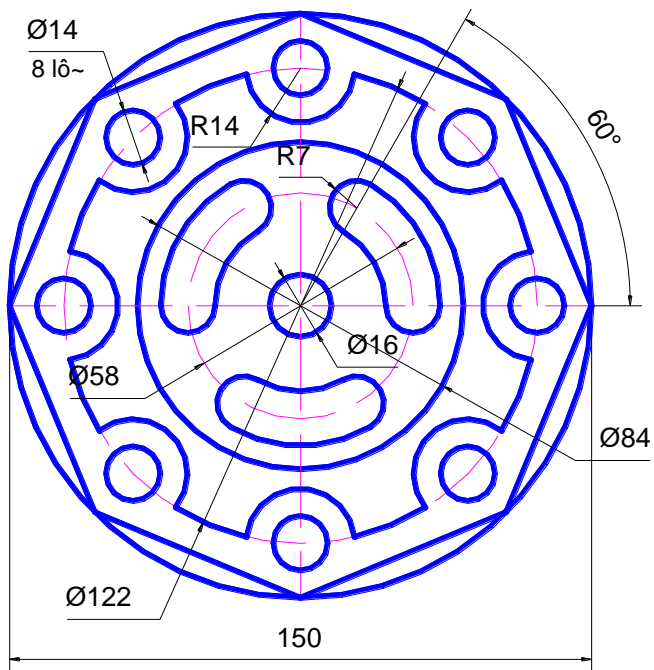
Hình 10



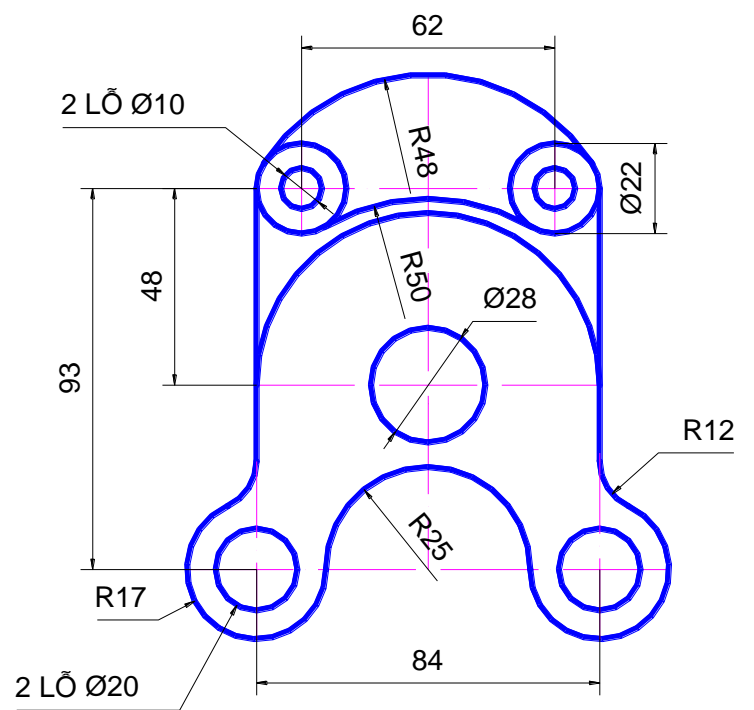
Hình 11 - TL1/10



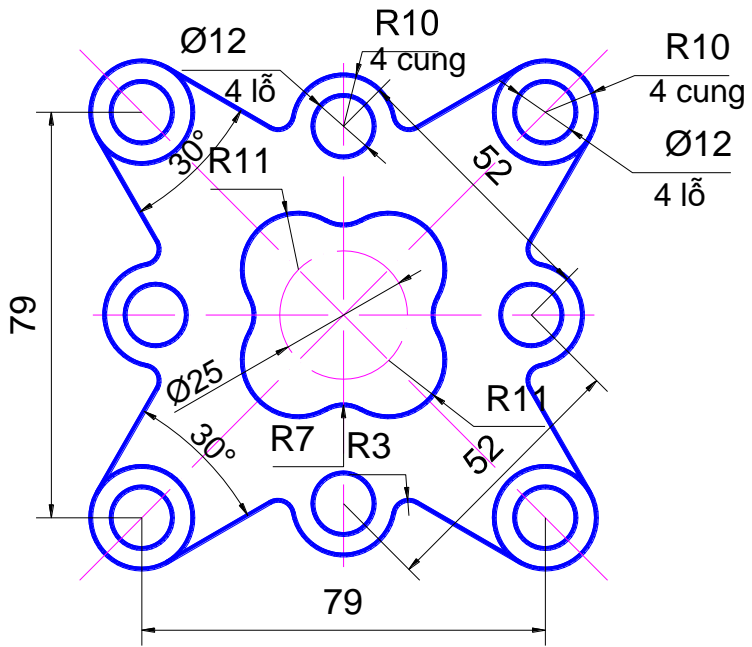
Hình 12



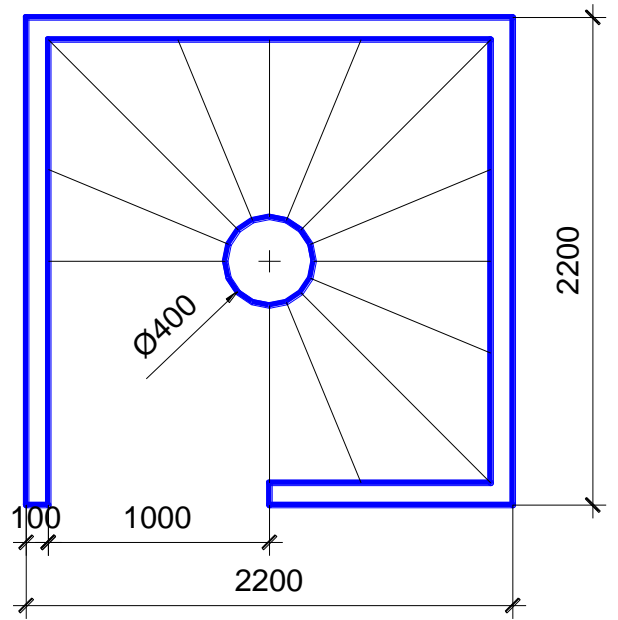
Hình 13



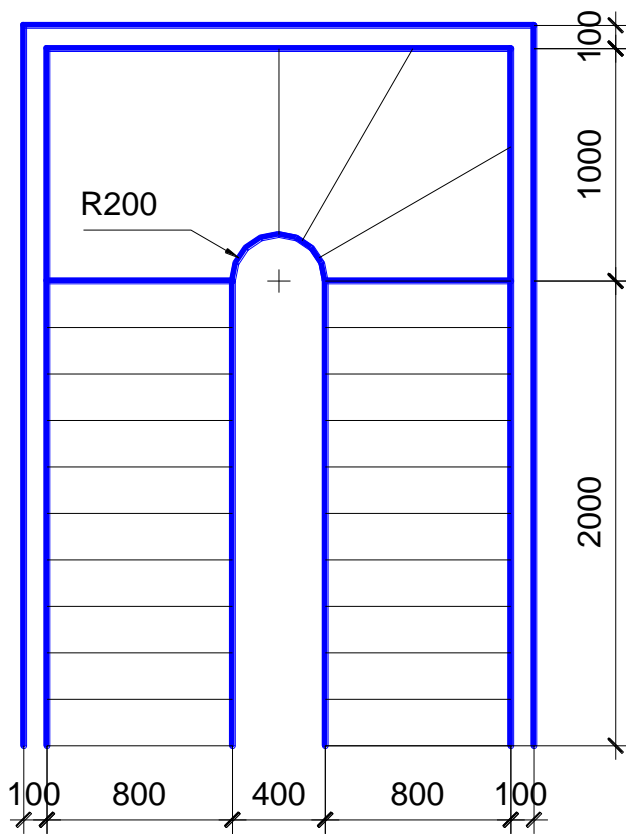
Hình 14



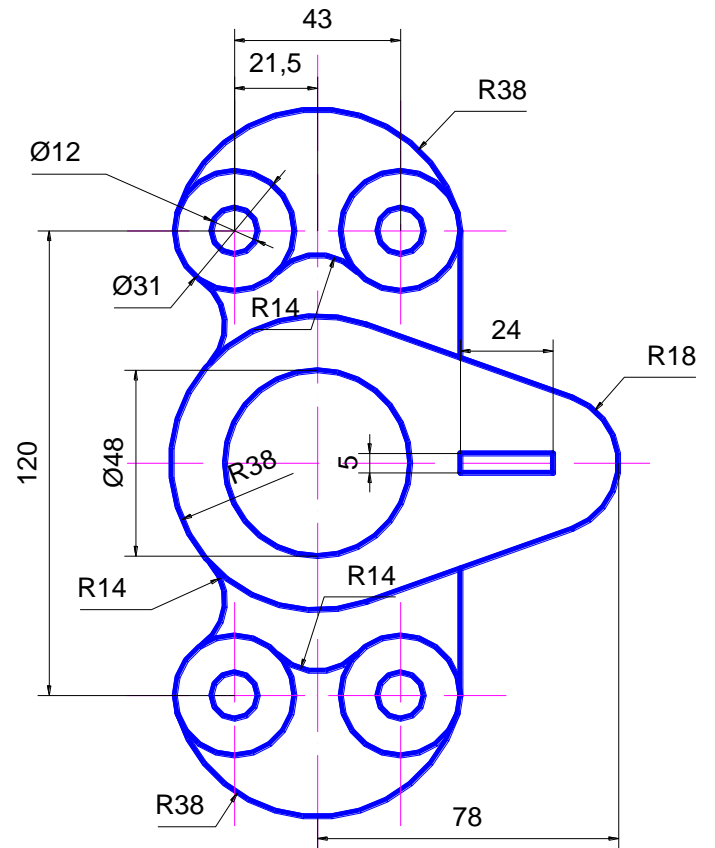
Hình 15



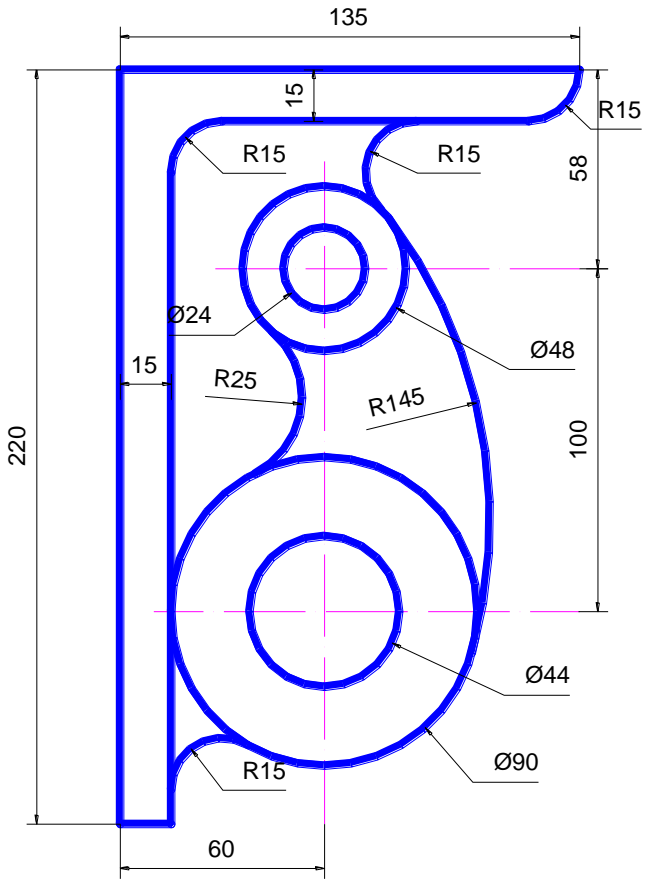
Hình 16 - TL1/10



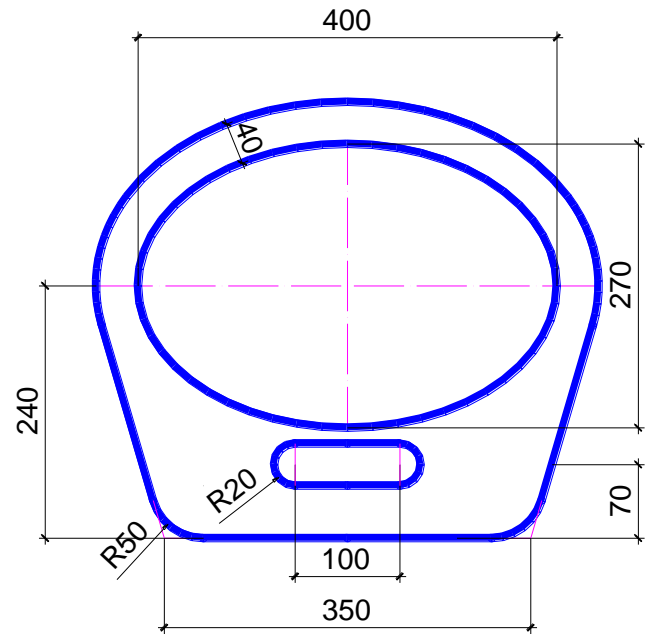
Hình 17 - TL1/10



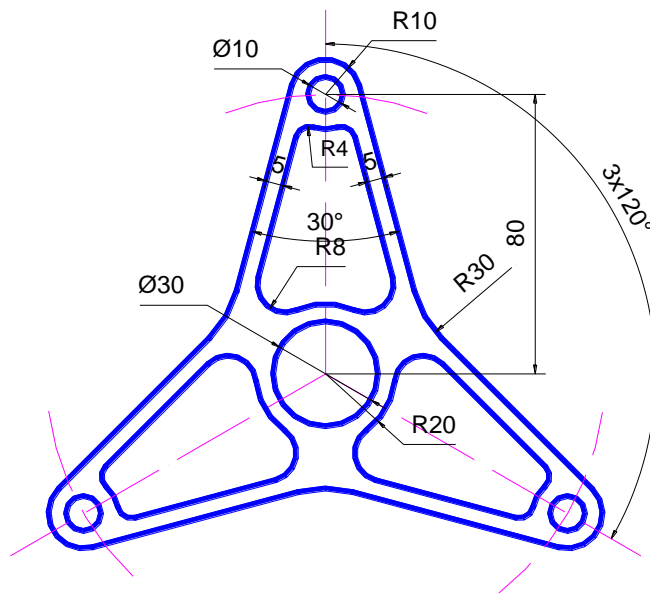
Hình 18



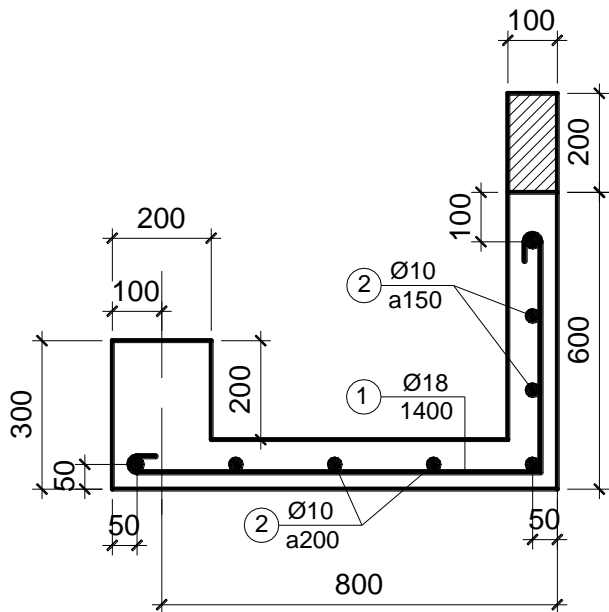
Hình 19



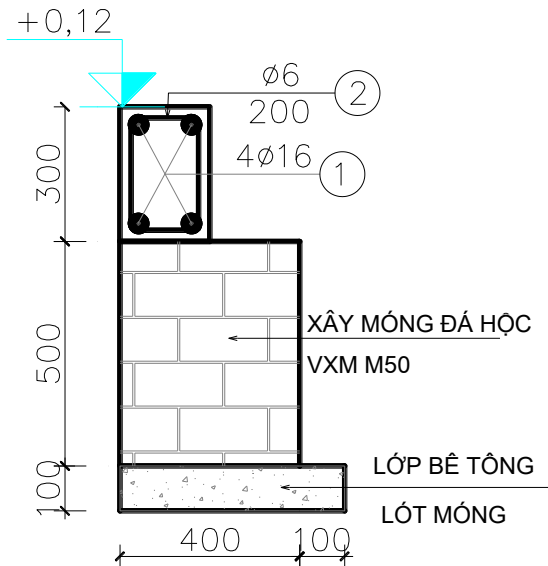
Hình 20



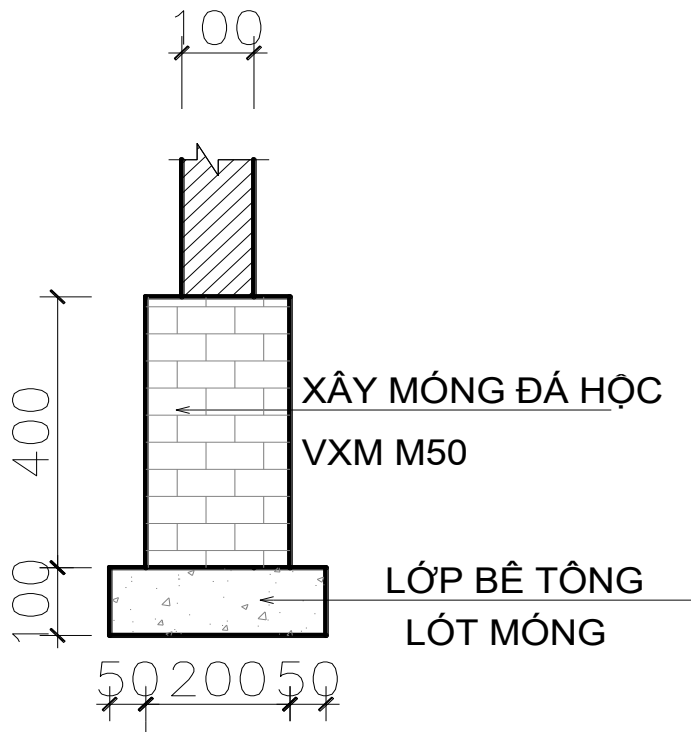
Hình 21



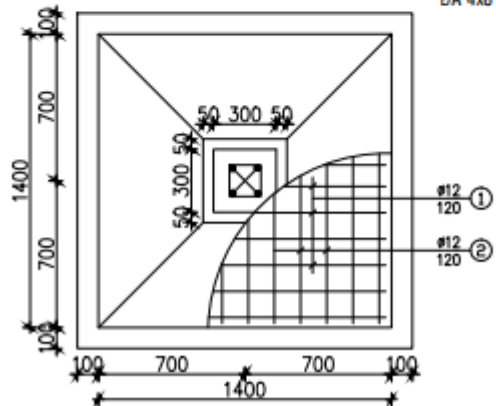
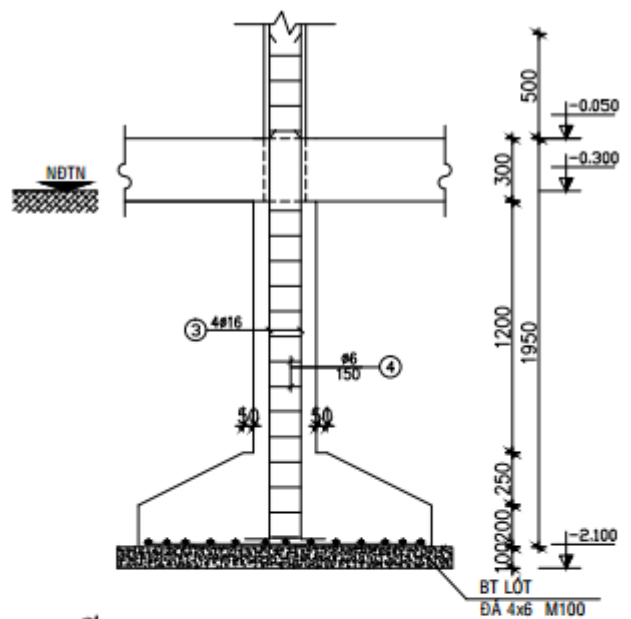
HÌNH 2 - TL1/10



GM+BN

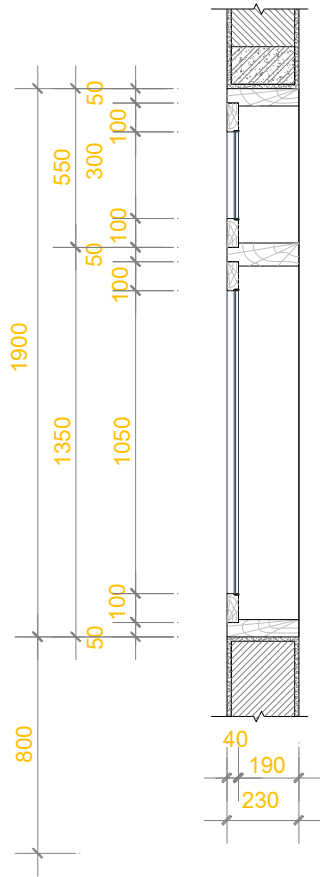


MÓNG TƯỜNG

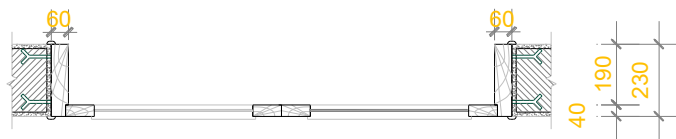
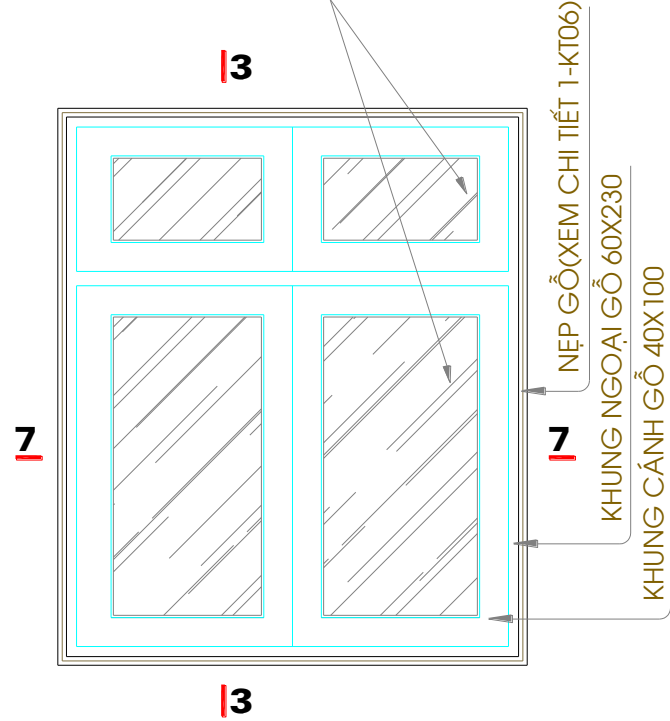


MÓNG M1 TL: 1/30

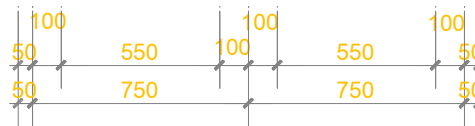
MC 3-3



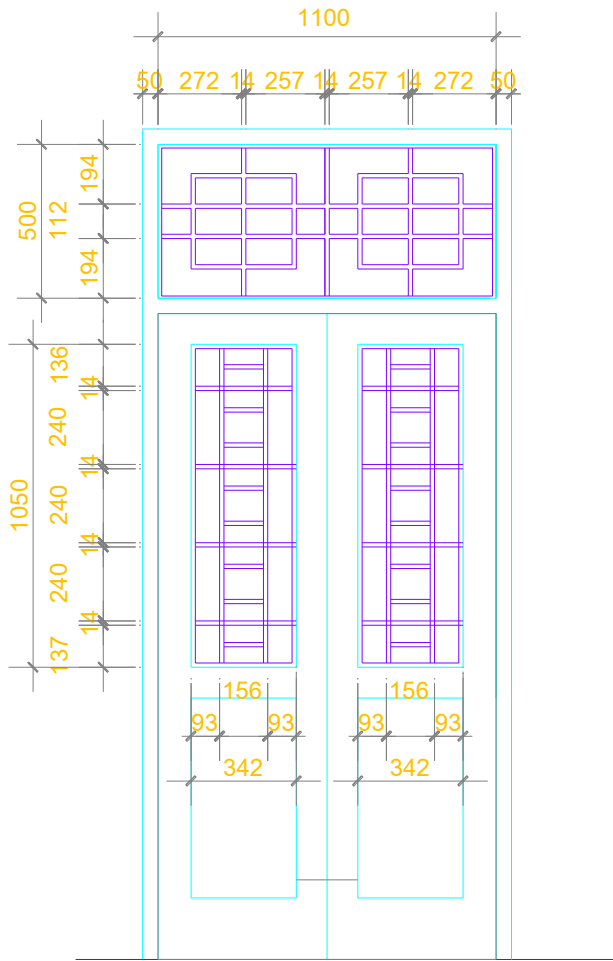
KÍNH TRẮNG DÀY 5 LY



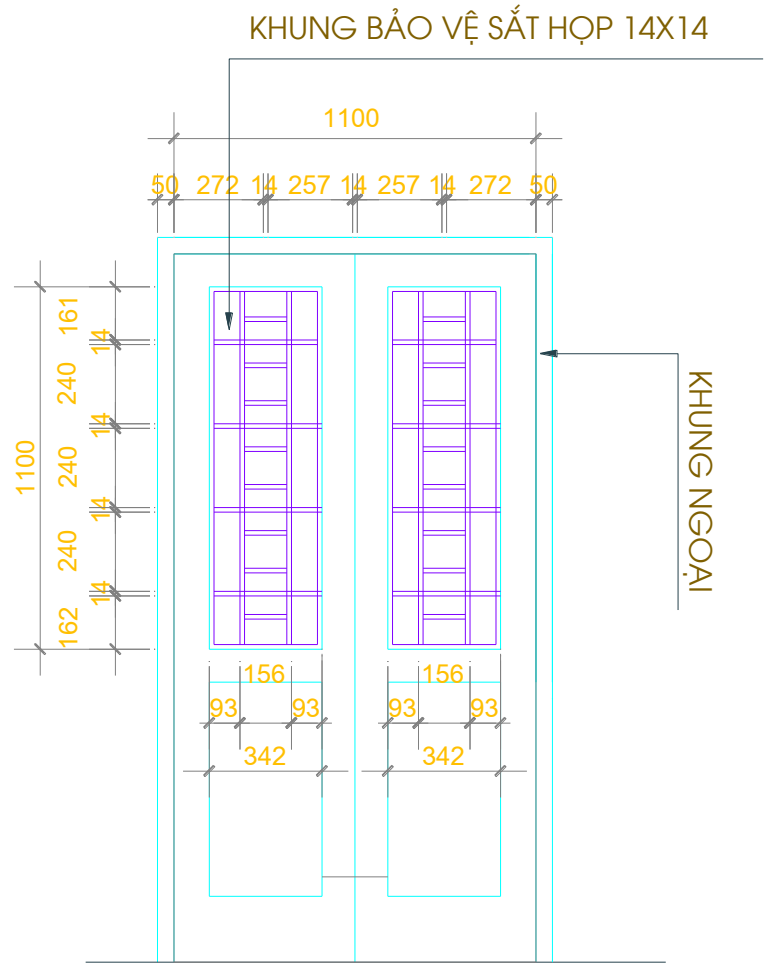
CẮT 7-7



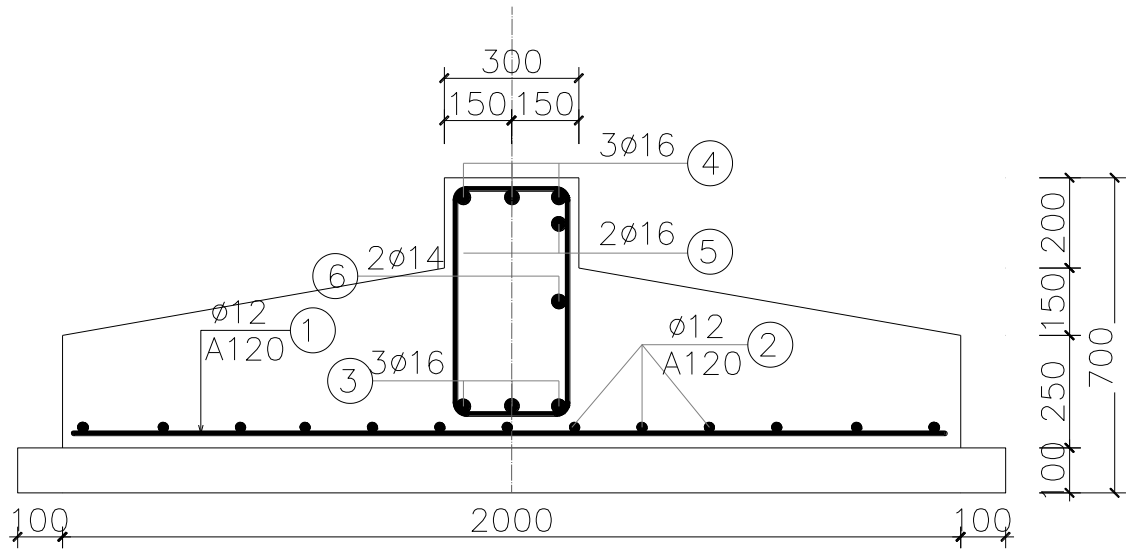
CHI TIẾT CỬA SỔ



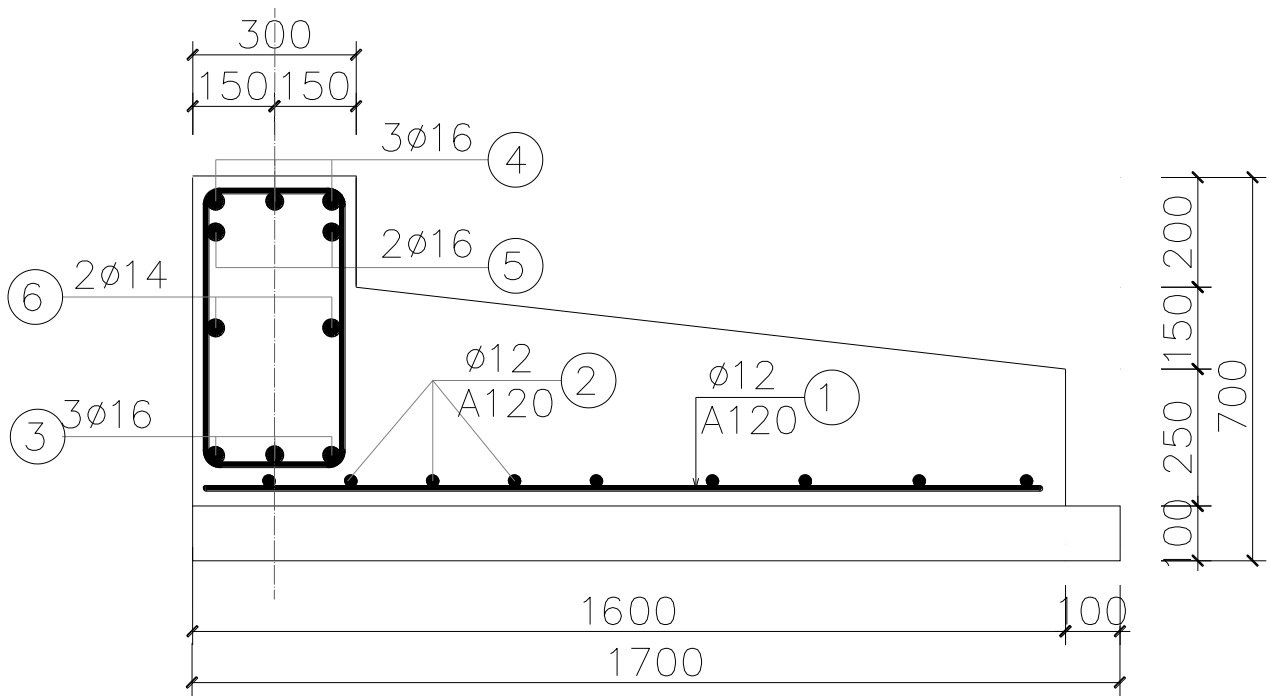
KHUNG BẢO VỆ CỬA



KHUNG BẢO VỆ CỬA



CHI TIẾT MÓNG



CHI TIẾT MÓNG