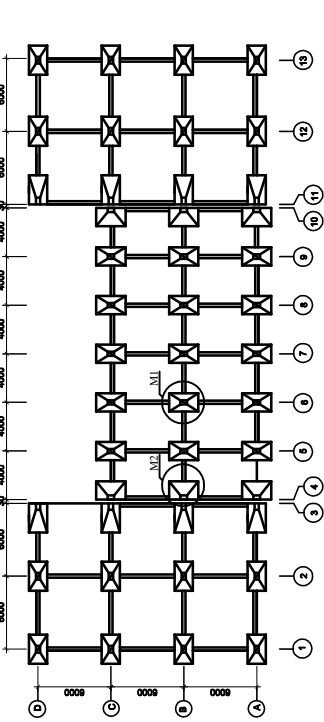
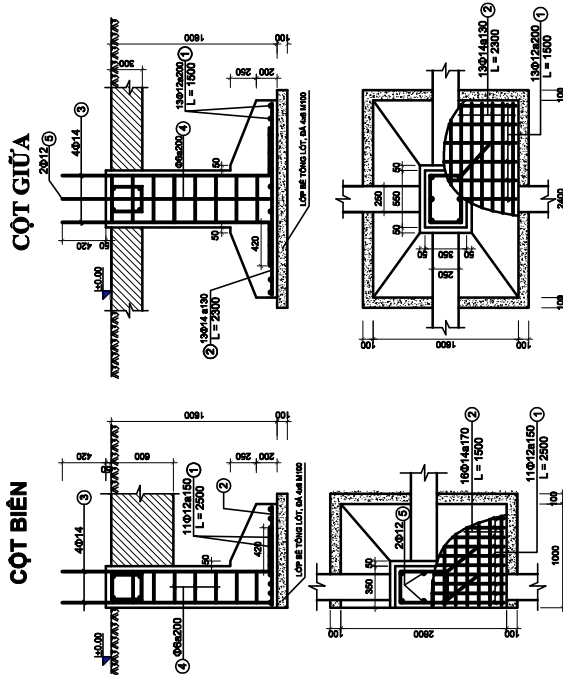


MẶT BẰNG MÓNG SƠ ĐỒ 2, TỶ LỆ: 1/200



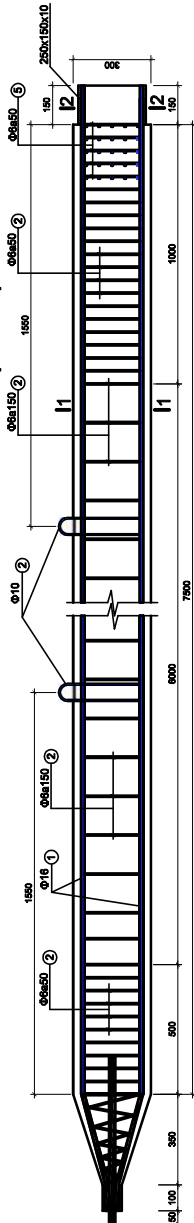
PHƯƠNG ÁN MÓNG NÔNG, TỶ LỆ: 1/25



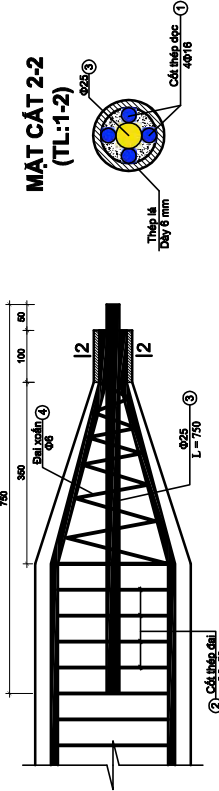
ĐỊA CHẤT:

- ① A SÉT, TRẠNG THÁI ĐỀ MỀM
- ② SÉT, TRẠNG THÁI ĐỀ MỀM
- ③ CÁT HẠT VỪA, TRẠNG THÁI CHẶT VỮA

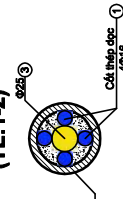
CẤU TẠO CỌC (TL:1-10)



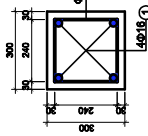
CHI TIẾT MŨI CỌC (TL:1-5)



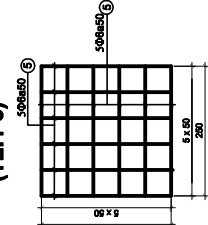
MẶT CẮT 2-2 (TL:1-2)



MẶT CẮT 1-1 (TL:1-10)

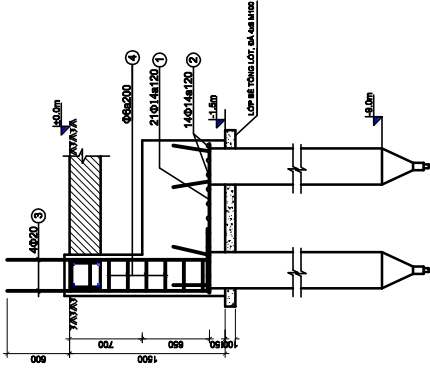


LƯỚI THÉP CỌC (TL:1-5)

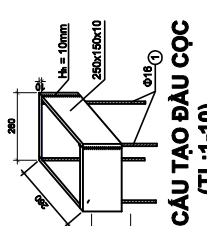
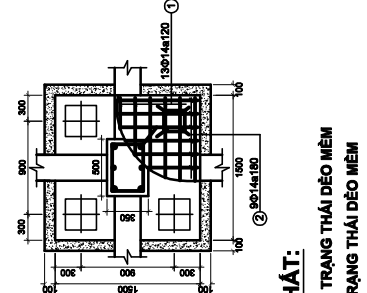
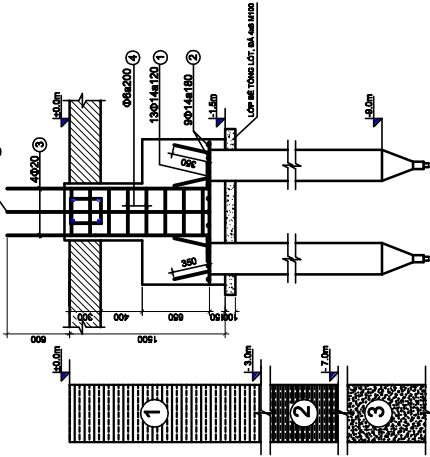


PHƯƠNG ÁN MÓNG CỌC (TL:1-25)

CỘT BIÊN



CỘT GIỮA



CẤU TẠO ĐẦU CỌC (TL:1-10)

BẢNG THÔNG KÊ THÉP

Cấu kiện	Số hiệu	Hình dạng Kích thước	Đường kính (mm)	Số thanh	Chiều dài thanh (mm)	Tổng lượng thanh (Kg)
Móng nông cột giữa (M1)	1	1500	12	13	1500	17.32
	2	2300				
	3	1950 420				
	4	450 300				
Móng nông cột biên (M2)	1					
	2					
	3					
	4					
Móng cọc cột giữa (M1)	1					
	2					
	3					
	4					
Móng cọc cột biên (M2)	1					
	2					
	3					
	4					
Cốt thép dùng cho cọc	1					
	2					
	3					
	4					
	5					
	6					

PHƯƠNG ÁN MÓNG ĐƠN:

- BÊ TÔNG MÓNG B15: R_b = 8.5 MPa, R_{st} = 0.75 MPa
- CỐT THÉP C1 : R_s = 225 MPa
- CỐT THÉP CII : R_s = 280 MPa
- LỚP BÊ TÔNG BẢO VỆ: 5 Cm

PHƯƠNG ÁN MÓNG CỌC:

- BÊ TÔNG ĐẦU B15: R_b = 8.5 MPa, R_{st} = 0.75 MPa
- BÊ TÔNG CỌC B20 : R_b = 11.5 MPa, R_{st} = 0.9 MPa
- CỐT THÉP C1 : R_s = 225 MPa
- CỐT THÉP CII : R_s = 280 MPa
- LỚP BÊ TÔNG BẢO VỆ: 5 Cm