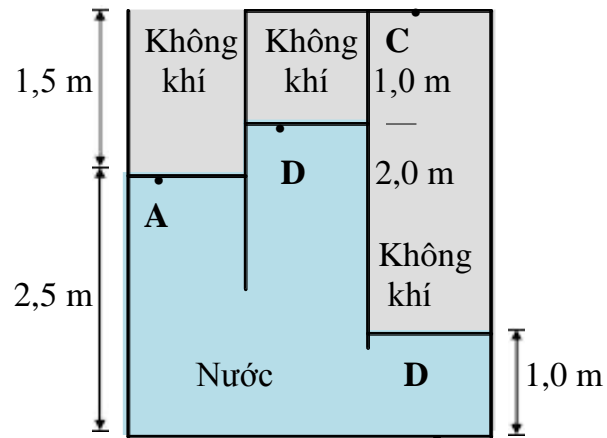


**B1.1** Cho hệ thống như (hình 1.15), ở nhiệt độ  $20^{\circ}\text{C}$ . Biết áp suất tại A là  $98100\text{N/m}^2$ .

**Yêu cầu:**

Hãy xác định áp suất tại các điểm B, C, D. (bỏ qua trọng lượng riêng của không khí)

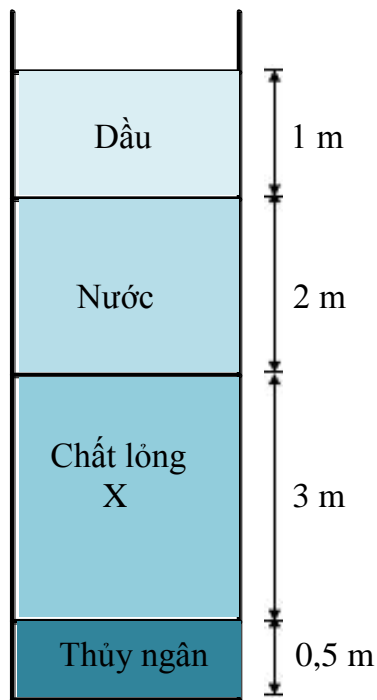


*Hình 1.15*

**B1.2** Cho hệ thống như (hình 1.16), ở nhiệt độ  $20^{\circ}\text{C}$ . Biết áp suất tại mặt thoáng là  $98100\text{N/m}^2$ , tại đáy là  $200000\text{N/m}^2$ .

**Yêu cầu:**

Hãy xác định trọng lượng riêng của chất lỏng X.

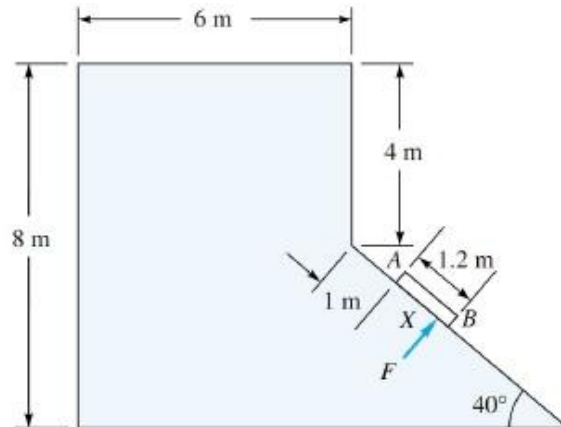


*Hình 1.16*

**B1.3** Thành phẳng AB hình chữ nhật b x h (1 m x 1.5 m). Chất lỏng có  $\gamma_d = 7848 \text{ N/m}^3$ ; áp suất mặt thoáng  $p_a = 98100 \text{ N/m}^2$ . Các số liệu khác cho trên (**hình 1.19**).

**Yêu cầu:**

Hãy xác định lực áp lực thủy tĩnh.

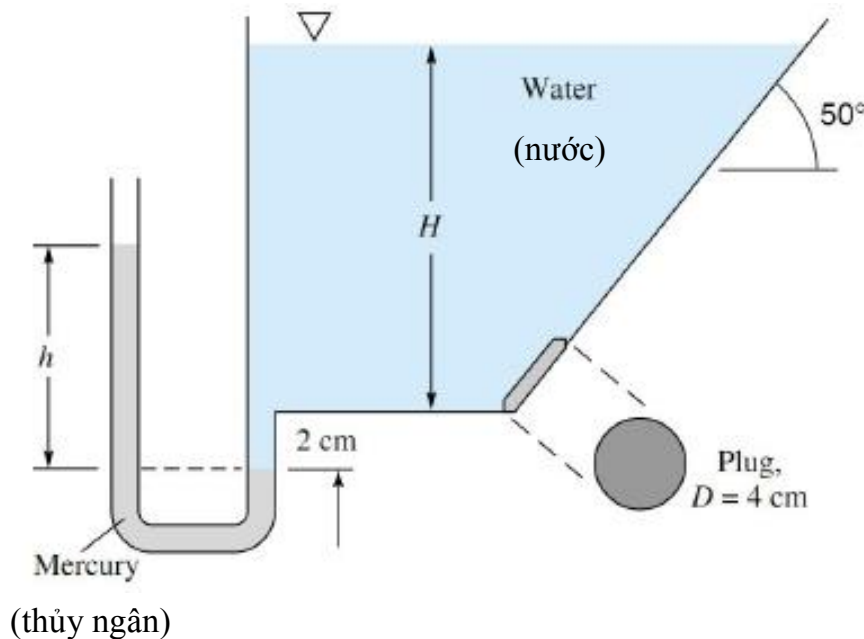


**Hình 1.19**

**B1.4** Một nắp đậy hình tròn  $D = 4 \text{ cm}$ , bịt kín một lỗ ở đáy bể (**hình 1.20**). Áp suất mặt thoáng  $p_a = 98100 \text{ N/m}^2$ . Áp lực thủy tĩnh tác dụng lên nắp đậy xác định được là  $25 \text{ kN}$ .

**Yêu cầu:**

Hãy xác định cột chất thủy ngân dâng lên trong ống đo áp (h).

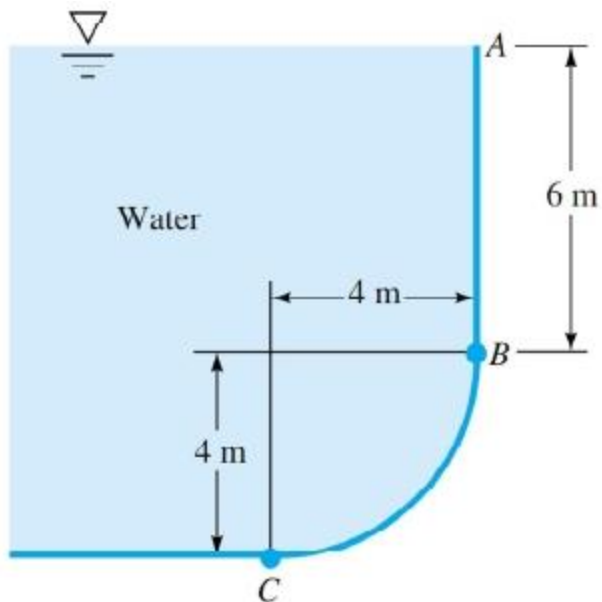


**Hình 1.20**

**B1.5** Một bể như (**hình 1.23**) có chiều rộng  $b = 3 \text{ m}$  (phương vuông góc với trang giấy). Các số liệu khác cho trên hình vẽ.

**Yêu cầu:**

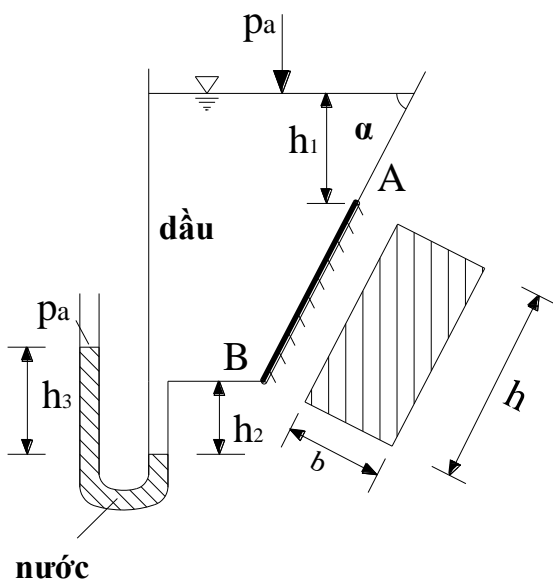
Hãy xác định các thành phần áp lực  $P_x$ ,  $P_z$ ,  $P$  tác dụng lên mặt BC.



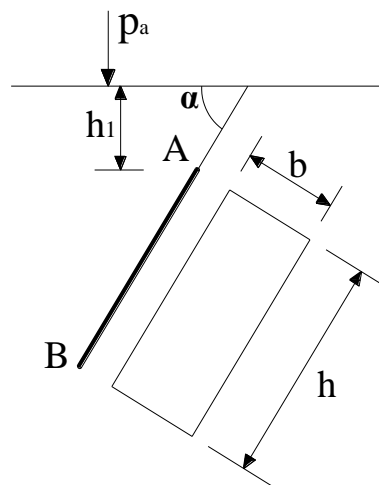
Hình 1.23

**B1.6.** Cho thành phẳng AB, hình chữ nhật(bxh) đặt trong dầu (Hình 1.24). Cho biết:  $b \times h = 1,5 \text{ m} \times 2,5 \text{ m}$ ;  $h_1 = 1,0 \text{ m}$ ,  $h_2 = 1,2 \text{ m}$ . Cho biết:  $\alpha = 30^\circ$ ,  $p_a = 98100 \text{ N/m}^2$ ,  $\gamma_n = 9810 \text{ N/m}^3$ ,  $\Delta_d = 0,8$ .

**Yêu cầu:** Xác định áp lực thủy tĩnh dư lên thành phẳng AB?



Hình 1.24



Hình 1.25

**B1.7.** Cho thành phẳng AB, hình chữ nhật(bxh) đặt trong nước (Hình 1.25).

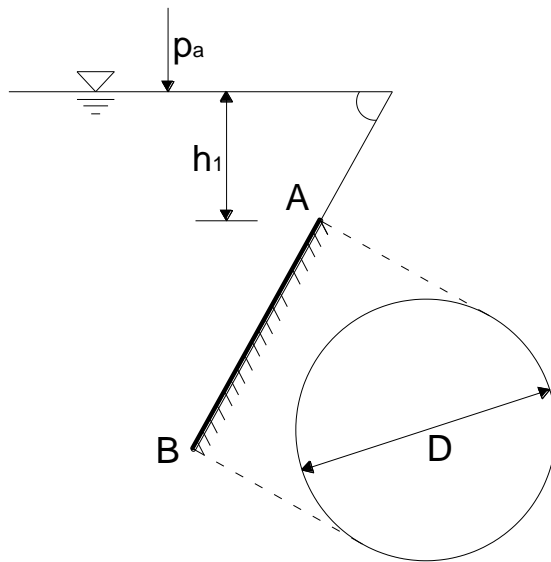
Cho biết:  $b \times h = 1,2 \text{m} \times 3 \text{m}$ ;  $h_1 = 1,25 \text{m}$ . Cho biết  $\gamma_n = 9810 \text{ N/m}^3$ ,  $\alpha = 45^\circ$ .

**Yêu cầu:** Xác định áp lực thủy tĩnh dư lên thành phẳng AB?

**B1.8.** Cho thành phẳng AB, hình tròn(đường kính d) đặt trong nước (Hình 1.26).

Cho biết:  $d = 1,2 \text{m}$ ;  $h_1 = 1,5 \text{m}$ . Cho biết  $\gamma_n = 9810 \text{ N/m}^3$ ,  $\alpha = 25^\circ$ .

**Yêu cầu:** Xác định áp lực thủy tĩnh dư lên thành phẳng AB?



Hình 1.26