

Chương 5:

SÀN BÊ TÔNG CỐT THÉP

Mục tiêu và nội dung cơ bản của chương 5 trình bày về các vấn đề:

Giới thiệu chung về sàn bê tông cốt thép, phân loại sàn bê tông cốt thép, phân loại sàn toàn khối bản dầm và bản kê bốn cạnh.

Thiết kế sàn sườn toàn khối bản dầm: trình tự, nguyên lý thiết kế, cấu tạo sàn toàn khối bản dầm.

Thiết kế sàn toàn khối bản kê bốn cạnh: trình tự, nguyên lý thiết kế, cấu tạo sàn toàn khối bản kê bốn cạnh.

Thiết kế sàn panel lắp ghép: trình tự, nguyên lý thiết kế, cấu tạo sàn panel lắp ghép.

Nguyên lý tính toán và cấu tạo sàn nầm.

5.1. KHÁI NIỆM CHUNG

Kết cấu có dạng sàn phẳng bằng bê tông cốt thép được dùng hết sức rộng rãi trong xây dựng nhà cửa (sàn và mái), xây dựng cầu đường (bản mặt cầu, mặt cầu cảng) và trong nhiều bộ phận của các công trình thủy điện và thủy nông. Cấu kiện cơ bản của sàn phẳng là bản và dầm. Gối đỡ sàn có thể là tường hoặc cột. Móng bè là một loại sàn phẳng lật ngược. Tường và đáy của các bể chứa hình chữ nhật cũng có dạng sàn phẳng.

Trong hệ kết cấu nhà, sàn trực tiếp tiếp nhận tải trọng thẳng đứng để truyền xuống tường và cột, sau đó là xuống móng. Đồng thời sàn còn là vách cứng nằm ngang tiếp nhận tải trọng ngang (gió, động đất,...) để truyền vào các kết cấu thẳng đứng (khung, vách,...) qua đó truyền xuống móng. Trong chương này chỉ đề cập đến vấn đề sàn chịu tải trọng thẳng đứng.

5.1.1. Phân loại sàn

a. Phân loại theo phương pháp thi công

- ✓ Sàn toàn khối
- ✓ Sàn lắp ghép
- ✓ Sàn bán lắp ghép

b. Phân loại theo sơ đồ kết cấu: sàn sườn (có dầm) và sàn không sườn (không dầm).

- ✓ Sàn sườn:
 - + Sàn sườn toàn khối loại bản dầm
 - + Sàn sườn toàn khối loại bản kê
 - + Sàn sườn kiểu ô cờ
 - + Sàn sườn panel lắp ghép
 - + Sàn sườn nửa lắp ghép

- ✓ Sàn không sườn: Chỉ có bản hoặc panel đặt trực tiếp lên cột mà không có dầm, gồm:
 - + Sàn nầm toàn khối
 - + Sàn nầm lắp ghép
 - + Sàn nầm nửa lắp ghép

c. Phân theo số cạnh liên kết

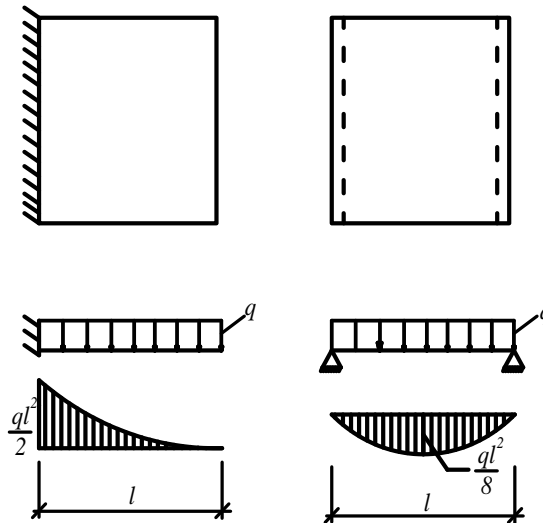
Sàn có 1 cạnh, 2 cạnh, 3 cạnh và 4 cạnh liên kết.

d. Phân theo trạng thái ứng suất

- ✓ Sàn bê tông cốt thép thường
- ✓ Sàn bê tông cốt thép ứng lực trước

5.1.2. Phân biệt bản dầm và bản kê bốn cạnh

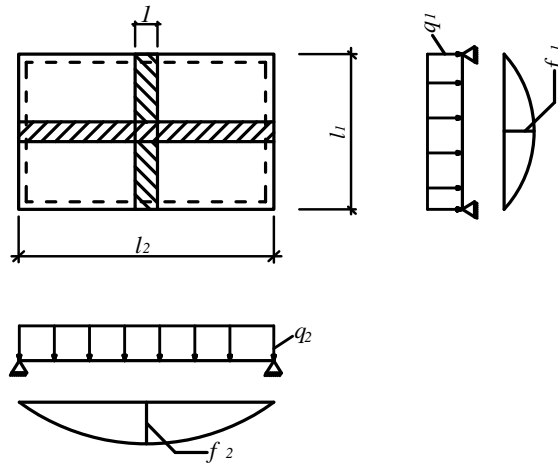
Trong sàn sườn bản được liên kết với dầm hoặc tường theo các cạnh.



H5.1-Bản loại dầm

Khi bản chỉ được liên kết ở một cạnh (ngàm) hoặc hai cạnh đối diện thì tải trọng chỉ truyền theo phương có liên kết. Nếu phân chia bản thành các dải theo phương truyền lực, các dải đó làm việc như nhau và như các dầm có liên kết tương đương. Bản chỉ chịu lực theo một phương gọi là bản một phương hay bản loại dầm.

Khi bản có liên kết ở cả 4 cạnh, tải trọng trên bản truyền vào các liên kết theo cả hai phương. Bản chịu lực theo cả hai phương gọi là bản kê 4 cạnh hay bản hai phương.



H5.2- Bản kê bốn cạnh

Để xác định phân tải trọng truyền theo mỗi phương, ta xét bản kê tự do ở bốn cạnh có kích thước l_1, l_2 .

Gọi: q_1 là tải trọng truyền theo phương l_1

q_2 là tải trọng truyền theo phương l_2

Ta có:
$$q = q_1 + q_2 \quad (5.1)$$

Trường tượng cắt hai dải bản theo hai phương có bề rộng bằng đơn vị giao nhau ở chính giữa bản. Độ võng tại điểm giữa của các dải bằng:

- Theo phương l_1 :
$$f_1 = \frac{5}{384} \times \frac{q_1 l_1^4}{EJ}$$

- Theo phương l_2 :
$$f_2 = \frac{5}{384} \times \frac{q_2 l_2^4}{EJ}$$

Tại điểm giữa hai bản giao nhau có

$$f_1 = f_2 \Rightarrow q_1 l_1^4 = q_2 l_2^4 \quad (5.2)$$

Từ (5.1) và (5.2) suy ra:

$$q_1 = \frac{l_2^4}{l_1^4 + l_2^4} q; \quad q_2 = \frac{l_1^4}{l_1^4 + l_2^4} q \quad (5.3)$$

Từ (5.2) \Rightarrow
$$q_1 = \left(\frac{l_2}{l_1}\right)^4 q_2 \quad (5.4)$$

Từ (5.4) ta thấy khi $l_2 > l_1$ thì $q_1 > q_2$

Nếu $\frac{l_2}{l_1} \geq 3$ thì $q_1 \geq 81q_2$. Trong trường hợp này thì tải trọng truyền phần lớn

theo phương cạnh ngắn, lúc này có thể bỏ qua sự làm việc theo phương cạnh dài. Xem bản chỉ làm việc theo phương cạnh ngắn như bản loại dầm. Để chịu lực theo phương cạnh dài ta chỉ cần đặt thép cấu tạo, lấy không bé hơn 10% cốt chịu lực theo phương l_1 .

Cũng có thể xem bản là bản loại dầm khi $\frac{l_2}{l_1} \geq 2$, lúc đó cốt cấu tạo theo phương

$l_2 < 20\%$ cốt chịu lực theo phương l_1 .

5.1.3. Khái niệm về khớp dẻo

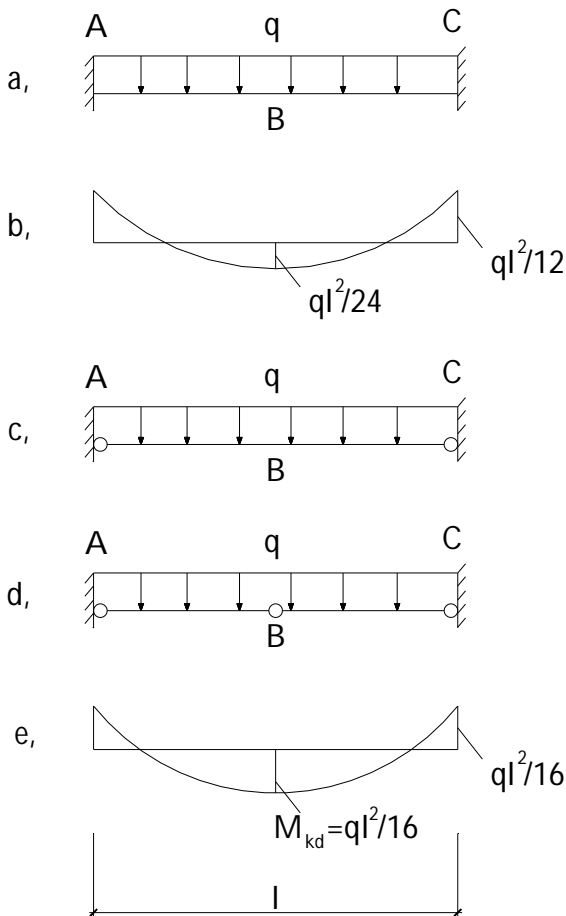
Khảo sát tiết diện có khe nứt trong vùng chịu M lớn của cấu kiện chịu uốn. Khi ứng suất trong cốt thép chịu kéo đạt giới hạn chảy, biến dạng dẻo của bê tông phát triển, khe nứt mở rộng, vùng nén bị thu hẹp, biến dạng của bê tông vùng nén tăng lên nhiều, xuất hiện vùng có biến dạng cục bộ lớn. Vùng đó được gọi là khớp dẻo.

Khớp dẻo không chỉ xuất hiện ở trong dầm mà còn ở trong các kết cấu khác như bản, vỏ, cột, khung,

Trong kết cấu tĩnh định, khớp dẻo xuất hiện làm cho kết cấu bị biến hình và nhanh chóng dẫn tới sụp đổ. Ở kết cấu siêu tĩnh sự xuất hiện của khớp dẻo chưa dẫn đến sự phá hoại kết cấu mà chỉ làm giảm bậc siêu tĩnh của nó.

Kết cấu bị sụp đổ khi nào số khớp dẻo xuất hiện đủ để làm cho nó biến hình.

Thí dụ:



H5.3- Khớp dẻo

a, Sơ đồ dầm; b, Biểu đồ mô men theo sơ đồ đàn hồi; e, Biểu đồ mô men khớp dẻo

Xét một dầm bê tông cốt thép bị ngàm 2 đầu chịu tải trọng phân bố đều q tăng dần từ nhỏ đến khi dầm bị phá hoại. Hình 5.3b thể hiện biểu đồ mô men theo sơ đồ đàn hồi. Nếu đặt cốt thép chịu kéo ở các tiết diện A,B,C giống nhau, mô men khớp dẻo ở các tiết diện đó cũng giống nhau và có biểu đồ mô men khớp dẻo hình 5.3c. Có thể giải thích điều đó như sau: khi tải còn nhỏ, có thể coi như dầm làm việc đàn hồi, mô

men uốn ở A,C lớn hơn mô men ở B, do vậy cốt thép ở A và C chảy dẻo trước. Sau đó mô men ở A và C hầu như không tăng và có giá trị là M_{kd} trong khi tải trọng vẫn tăng, từ đây sự tăng tải trọng chỉ làm tăng mô men ở nhịp. Khi mô men ở B đạt giá trị M_{kd} thì kết cấu sẽ bị hỏng do biến hình tức thời.

Điều kiện cân bằng tĩnh học :

$$\frac{M_A + M_C}{2} + M_B = \frac{ql^2}{8}$$

Với $M_A = M_B = M_C = M_{kd}$ thì ta được giá trị tuyệt đối của các mô men như sau:

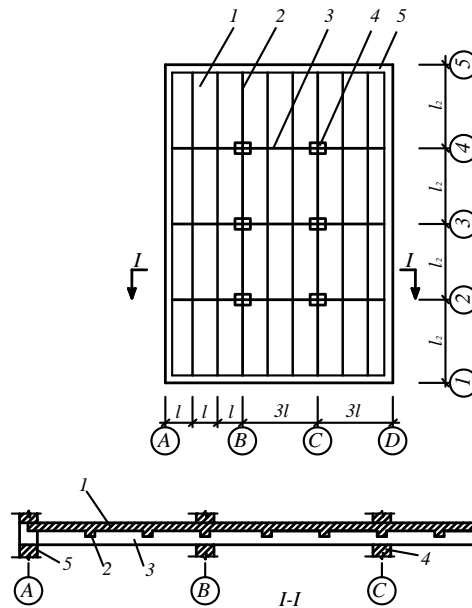
$$M_A = M_B = M_C = \frac{ql^2}{16} \quad (5.5)$$

Qua ví dụ trên có thể thấy rằng biểu đồ mô men uốn trong sơ đồ khớp dẻo khác biểu đồ mô men uốn trong sơ đồ đàn hồi. Người ta nói khớp dẻo có tác dụng phân phối lại nội lực trong hệ siêu tĩnh. Người thiết kế lợi dụng tính chất đó của khớp dẻo để điều chỉnh nội lực (chủ yếu là mô men uốn) theo chiều hướng có lợi như chuyển bớt cốt thép ở gối tựa xuống phía dưới nhịp để dễ dàng cho việc đổ bê tông hoặc trong nhiều trường hợp có thể tiết kiệm cốt thép nhờ việc điều chỉnh biểu đồ bao mô men uốn.

5.2. SÀN SƯỜN TOÀN KHỐI CÓ BẢN LOẠI DÀM

5.2.1. Sơ đồ kết cấu và cấu tạo các bộ phận

Sàn gồm có bản và hệ dầm đúc liền khối. Về sơ đồ kết cấu xem bản kê lên dầm phụ, dầm phụ kê lên dầm chính, còn dầm chính gác lên cột hoặc tường. Phương của hệ dầm chọn tùy thuộc vào cách bố trí chung của công trình, yêu cầu độ cứng và các yêu cầu khác (ở đây gọi là sàn sườn vì hệ dầm ngoài chức năng chịu tải trọng còn có tác dụng tăng độ cứng của bản như những sườn thông thường)



H 5.4-Mặt bằng và mặt cắt của bản loại dầm.

1- Bản; 2- Dầm phụ; 3- Dầm chính; 4- Cột; 5- Tường

Do đồ toàn khối nên dầm phụ và dầm chính có tiết diện chữ T

- Nhịp hợp lý của dầm nên lấy :
 - + dầm phụ 4 - 7m
 - + dầm chính 5 - 8m

- Khoảng cách giữa các dầm phụ thường (1-4)m, thường lấy $l_1 = (1,7-2,8)m$, khoảng cách giữa các dầm chính (4-10)m, thường lấy $l_2 = (5-7)m$.

Chọn sơ đồ kết cấu dựa trên việc lựa chọn các phương án sàn.

Khối lượng bê tông của sàn phần lớn tập trung ở bản, nên cần chọn bản có chiều dày sao cho bé nhất trong phạm vi có thể:

- Đối với mái $h_b \geq 5cm$.
- Đối với sàn nhà dân dụng $h_b \geq 6cm$.
- Đối với sàn mái nhà công nghiệp $h_b \geq 7cm$.
- Đối với sàn có xe đi lại $h_b \geq 8cm$

Khi tải trọng trên sàn lớn, cần tăng chiều dày của bản để hàm lượng thép nằm trong phạm vi kinh tế (0,3% ÷ 0,9%).

Chiều cao của dầm h chọn theo tỷ lệ với nhịp

+ Dầm phụ: $h = \left(\frac{1}{12} \div \frac{1}{20}\right)l$

+ Dầm chính: $h = \left(\frac{1}{8} \div \frac{1}{12}\right)l$

+ Bề rộng dầm: $b = (0,3 \div 0,5)h$

Theo chu vi của sàn, bản, dầm được kê lên tường gạch, đá thì đoạn kê không được bé hơn các trị số sau :

- + Đối với bản: 12cm và chiều dày bản
- + Dầm phụ: 22cm
- + Dầm chính: 33cm

Nếu chiều dày tường không đủ, cần làm thêm bộ trụ. Thường thì mút dầm chính được đúc liền với cột BTCT đặt ở trong tường hoặc sát tường.

Cốt thép trong bản thường dùng $\varnothing 6 - \varnothing 8$

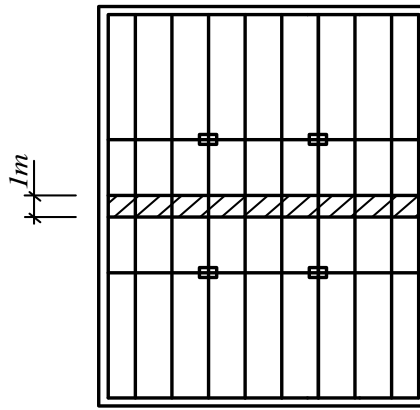
Cốt thép trong dầm thường dùng $\varnothing 10 - \varnothing 30$.

5.2.2. Tính toán sàn

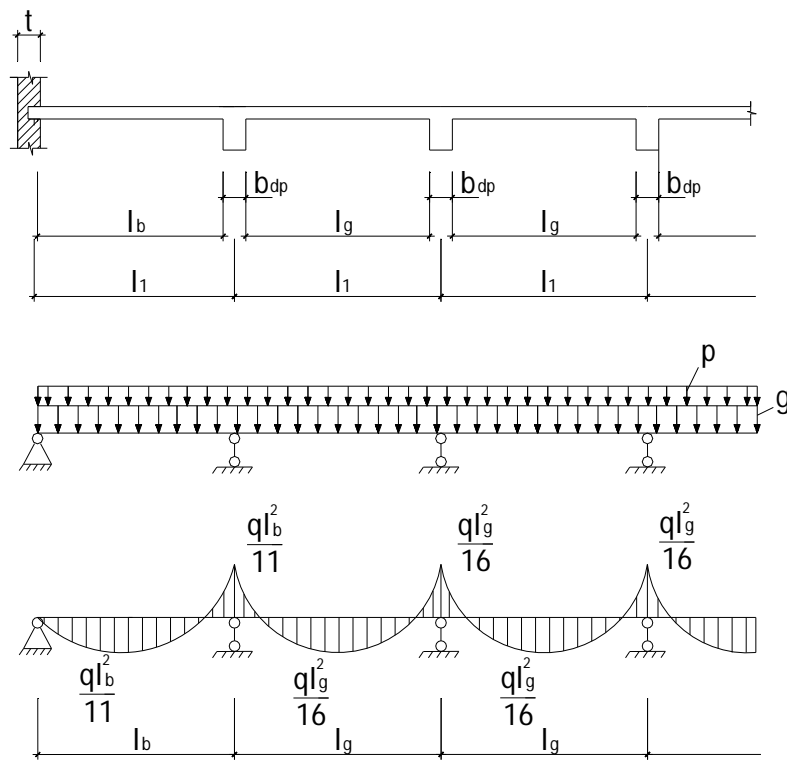
Để tính nội lực trong các bộ phận của sàn có thể dùng sơ đồ đàn hồi hoặc sơ đồ có kể đến biến dạng dẻo. Các sàn của nhà dân dụng và công nghiệp bình thường cần được tính theo sơ đồ biến dạng dẻo. Sàn của nhà chịu tải trọng động, hoặc trong môi trường ăn mòn nên tính theo sơ đồ đàn hồi.

a. Tính theo sơ đồ biến dạng dẻo

Do bản dầm chỉ làm việc theo một phương (phương cạnh ngắn l_1) nên để tính toán bản dầm ta cắt ra 1m rộng bản theo phương cạnh ngắn xem như dầm liên tục nhiều nhịp.



Hình 5.5: Sơ đồ mặt bằng sàn



Hình 5.6: Biểu đồ nội lực của sàn

Thiết kế sàn theo sơ đồ biến dạng dẻo được thực hiện theo trình tự:

- Sơ đồ tính: vì bản dầm làm việc 1 phương và phương làm việc là phương cạnh ngắn do vậy để xác định sơ đồ tính của bản ta tưởng tượng cắt ra một dải bản rộng 1m theo phương ngắn và xem như một dầm liên tục nhiều nhịp (xem hình 5.4 và hình 5.5)

- Sơ bộ lựa chọn chiều dày bản: chiều dày bản được xác định sơ bộ theo kinh nghiệm hoặc có thể dùng công thức sau:

$$h_b = \frac{D}{m} l \quad (5.5)$$

D: hệ số phụ thuộc vào tải trọng, $D = 0,8 \div 1,4$ (tải trọng càng lớn thì chọn D càng lớn).

m: hệ số phụ thuộc vào liên kết của bản và sự làm việc của bản, với bản dầm lấy $m = (30 \div 35)$, với bản kê bốn cạnh có thể lấy $m = (35 \div 45)$.

l được lấy bằng l_1

h_b được chọn chẵn đến cm và không được bé hơn h_{\min}

Theo tiêu chuẩn TCXDVN 356-2005: đối với sàn giữa các tầng sản xuất $h_b \geq 60$, với sàn nhà ở và nhà công cộng $h_b \geq 50$, với sàn mái $h_b \geq 40$.

- Nhịp tính toán

Nhịp biên được lấy từ phản lực gối tựa trên tường đến mép dầm phụ:

$$l_b = l_1 - \frac{b_l}{2} - \frac{b_{dp}}{2} + \frac{h_b}{2} \quad (5.6)$$

Nhịp giữa được lấy bằng khoảng cách 2 mép trong dầm phụ :

$$l_g = l_1 - b_{dp} \quad (5.7)$$

- Tải trọng

Tĩnh tải: do trọng lượng bản thân của các lớp cấu tạo của sàn, xác định tĩnh tải phân bố trên $1m^2$ sàn theo công thức sau: $g_b = \sum_{i=1}^n \gamma_i \cdot \delta_i \cdot n_i$ (kN/m², T/m²...) (5.8)

γ_i : trọng lượng riêng của lớp thứ i

δ_i : chiều dày của lớp thứ i

n_i : hệ số độ tin cậy của tải trọng đối với lớp thứ i

Hoạt tải (p_s): giá trị hoạt tải tiêu chuẩn (p_s^{tc}) được xác định dựa theo TCVN2737-1995

Giá trị hoạt tải tính toán trên $1m^2$ sàn được xác định: $p_s = p_s^{tc} \cdot n$ (5.9)

n : hệ số độ tin cậy cho hoạt tải (có thể lấy $n = 1,2 \div 1,4$).

Tổng tải trọng tác dụng trên $1m^2$ sàn : $q_b = g_b + p_b$ (kN / m², T / m²...)

Tính cho dải bản rộng 1m: $q = q_b \times 1m$ (kN / m, T / m...)

- Nội lực: tính theo sơ đồ biến dạng dẻo nội lực được xác định thông qua phương trình cân bằng công khả dĩ giữa nội lực và ngoại lực, kết quả theo công thức sau:

$$\text{Mômen nhịp biên và gối biên: } M_{nb} = M_{gb} = \pm \frac{q_b l_b^2}{11} \quad (5.10)$$

$$\text{Mômen nhịp giữa và gối giữa: } M_{ng} = M_{gg} = \pm \frac{q_g l_g^2}{16} \quad (5.11)$$

$$\text{Lực cắt tại gối thứ nhất: } Q_1 = 0,4 \cdot q_b \cdot l_b \quad (5.12)$$

$$\text{Lực cắt tại tiết diện gối trái thứ 2: } Q_2^T = -0,6 \cdot q_b \cdot l_b \quad (5.13)$$

$$\text{Lực cắt tại tiết diện gối phải thứ 2: } Q_2^P = 0,5 \cdot q_b \cdot l_b \quad (5.14)$$

$$\text{Lực cắt tại tiết diện phải và trái các gối thứ 2,3,...: } Q_3^P = -Q_3^T = \dots = 0,5 \cdot q_b \cdot l_b \quad (5.15)$$

- Tính cốt thép chịu lực: thực hiện bài toán thiết kế cốt đơn với tiết diện chữ nhật

$$b \times h = 1m \times h_b$$

- Chọn thép cấu tạo:

Cốt thép phân bố được chọn theo quy định $A_s^{ct} \geq 20\% \cdot A_s$ khi $2.l_1 \leq l_2 \leq 3.l_1$, $A_s^{ct} \geq 15\% \cdot A_s$ khi $l_2 > 3.l_1$ (A_s là diện tích cốt thép chịu lực giữa nhịp).

Cốt thép mũ cấu tạo: được bố trí theo tường và vuông góc với dầm chính. Lượng cốt thép mũ chịu mô men âm mà trong tính toán đã bỏ qua, diện tích cốt thép mũ cấu tạo được xác định $A_s^{ct} \geq \begin{cases} \phi 6s200 \\ 50\% \cdot A_s \end{cases}$

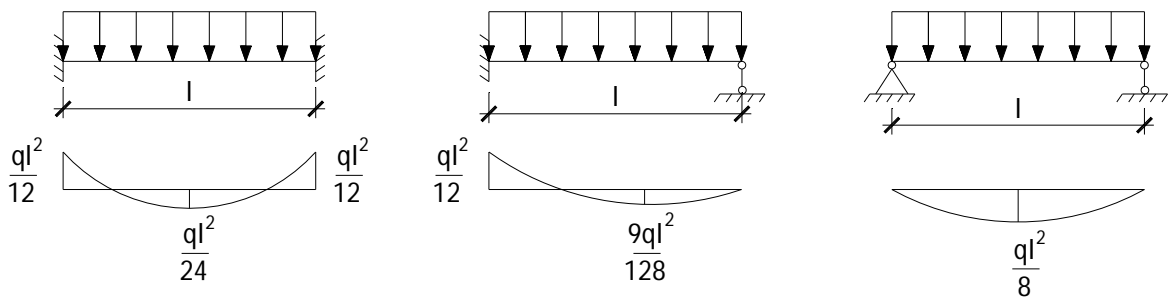
$$\text{tạo được xác định } A_s^{ct} \geq \begin{cases} \phi 6s200 \\ 50\% \cdot A_s \end{cases}$$

- Bố trí thép và thể hiện bản vẽ

b. Tính toán sàn theo sơ đồ đàn hồi

Nguyên tắc thiết kế sàn theo sơ đồ đàn hồi khác sơ đồ biến dạng dẻo cơ bản ở bước xác định nội lực. Để xác định nội lực trong bản dầm theo sơ đồ đàn hồi có thể dùng một trong hai phương pháp:

- ✓ Xem từng ô bản trong sàn là các ô bản đơn, để xác định nội lực trong ô bản đơn tưởng tượng cắt ra 1m rộng bản theo phương cạnh ngắn (phương l_1), tùy theo liên kết giữa 2 cạnh bản mà ta có các sơ đồ sau:



Hình 5.7: Sơ đồ tính và nội lực cho bản dầm tính theo sơ đồ đàn hồi

- ✓ Cắt một dải bản rộng 1m và xem như dầm liên tục nhiều nhịp chịu tải trọng phân bố đều, giá trị nội lực được xác định theo các phương pháp của cơ học kết cấu.

5.2.3. Tính toán dầm phụ

a. Tính dầm phụ theo sơ đồ biến dạng dẻo

- Sơ đồ tính toán: xem dầm phụ như một dầm liên tục gối lên dầm chính và tường, sơ đồ tính của dầm phụ là dầm liên tục nhiều nhịp.

- Nhịp tính toán:

$$\text{Nhịp biên: } l_b = l_2 - \frac{b_{dc}}{2} - \frac{t}{2} + \frac{S_d}{2} \quad (5.16)$$

Nhịp giữa: $l_g = l_2 - b_{dc}$ (5.17)

- Xác định tải trọng tác dụng lên dầm phụ:

Tĩnh tải: $g_{gp} = 0,5g_b(l_{lt} + l_{lp}) + g_0$

Khi $l_{lt} = l_{lp} = l_1$ ta có $g_{dp} = g_b l_1 + g_0 \left(\frac{daN}{m}; \frac{T}{m} \dots \right)$ (5.18)

Với g_0 là trọng lượng bản thân dầm:

$g_0 = b_{dp} \cdot (h_{dp} - h_b) \cdot \gamma_{bt} \cdot 1,1 \left(\frac{daN}{m}; \frac{T}{m} \dots \right)$ (5.19)

g_b : tĩnh tải của bản.

Hoạt tải: $p_{gp} = 0,5p_p l_{lt} + 0,5p_b l_{lp} = 0,5 \cdot p_b \cdot (l_{lt} + l_{lp})$

Khi $l_{lt} = l_{lp} = l_1$ ta có $p_d = p_b l_1 \left(\frac{daN}{m}; \frac{T}{m} \dots \right)$ (5.20)

Tải trọng toàn phần tác dụng lên dầm phụ:

$q = g_{dp} + p_{dp} \left(\frac{daN}{m}; \frac{T}{m} \dots \right)$ (5.21)

- Xác định nội lực: nội lực trong dầm được xác định theo phương pháp tổ hợp tải trọng, tổ hợp nội lực hoặc dùng các công thức và bảng lập sẵn để vẽ biểu đồ bao nội lực (mô men và lực cắt). Khi nhịp chênh lệch không quá 10% thì ta có thể dùng biểu đồ bao mô men và lực cắt lập sẵn.

Biểu đồ bao mô men:

✓ Tung độ nhánh dương của hình bao mô men: $M = \beta_1 \cdot q_{dp} \cdot l^2$ (5.22)

✓ Tung độ nhánh âm của hình bao mô men: $M = \beta_2 \cdot q_{dp} \cdot l^2$ (5.23)

Giá trị β_1 và β_2 được tra bảng phụ thuộc vào tỉ số $\frac{P_{dp}}{g_{dp}}$

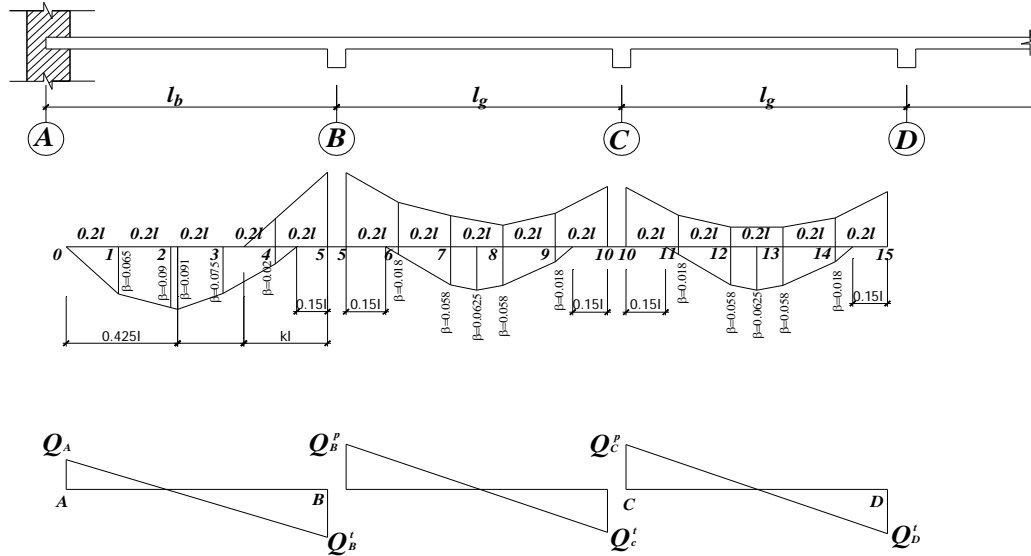
Mô men dương ở nhịp biên triệt tiêu cách mép gối B một đoạn $0,15l_b$.

Mô men dương ở nhịp giữa triệt tiêu cách mép gối giữa một đoạn $0,15l_g$.

Mô men dương lớn nhất ở nhịp biên cách gối A một đoạn $x = 0,425l_b$

Biểu đồ bao lực cắt:

$Q_A = 0,4 \cdot q_d \cdot l_b; Q_B^T = -0,6 q_d l_b; Q_B^P = -Q_C^T = Q_C^P = 0,5 q_d l_g$ (5.24)



Hình 5.7: Biểu đồ bao mômen và lực cắt của dầm phụ.

- Tính cốt thép

Tính cốt dọc: để tính toán cốt dọc ta dùng mômen cực đại ở giữa mỗi nhịp và trên gối để tính toán.

Vì dầm đúc toàn khối với bản, xem bản tham gia chịu lực với dầm như cánh của tiết diện chữ T.

Tính toán mô men âm: cánh nằm trong vùng kéo nên bỏ qua tính toán như tiết diện chữ nhật, thực hiện bài toán thiết kế cốt thép cho tiết diện chữ nhật đặt cốt đơn hoặc cốt kép (xem lại chương 4).

Tính toán với mô men dương: cánh nằm trong vùng nén nên cùng tham gia chịu lực với sườn, thực hiện bài toán thiết kế cốt thép cho tiết diện chữ T cốt đơn hoặc cốt kép.

Sau khi chọn và bố trí cốt thép cần xác định lại trị số a và h_0 , so sánh với h_0 đã giả thiết nếu sai lệch nhiều và thiên về nguy hiểm thì cần giả thiết lại a và tính lại.

- Cần kiểm tra điều kiện hạn chế về lực cắt và điều kiện tính toán cốt đai, nếu điều kiện tính toán cốt đai được thỏa mãn thì chỉ cần bố trí cốt đai theo cấu tạo, nếu điều kiện tính toán cốt đai không thỏa mãn thì cần phải tính toán cốt đai.

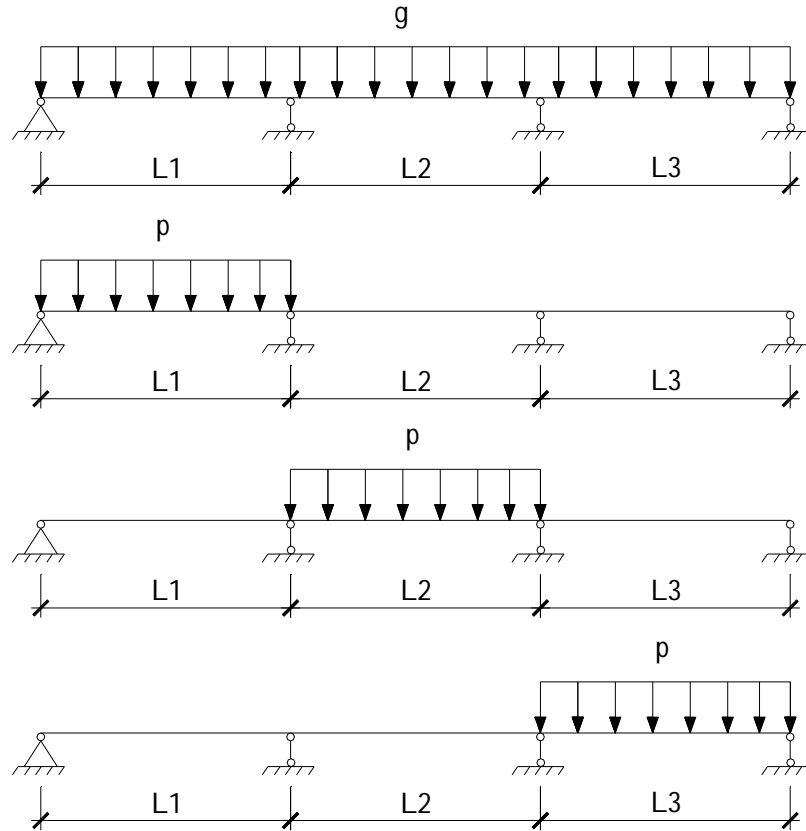
Nếu khả năng chịu cắt của bê tông và cốt đai không thỏa mãn yêu cầu chịu cắt hoặc kết quả tính toán cốt đai cho khoảng cách quá dày ảnh hưởng đến thi công thì có thể giải quyết bằng cách giãn cốt đai sau đó bố trí thêm cốt xiên cùng chịu lực. (Các điều kiện này xem lại chương 4).

- Chọn thép, bố trí thép và thể hiện bản vẽ.

b. Tính dầm phụ theo sơ đồ đàn hồi

Để tính toán dầm phụ theo sơ đồ đàn hồi có thể dùng phương pháp tổ hợp nội lực hoặc tổ hợp tải trọng.

Phương pháp tổ hợp nội lực: tính tải chất toàn dầm ta có M_G , các trường hợp hoạt tải chất từng nhịp có được M_{Pi}



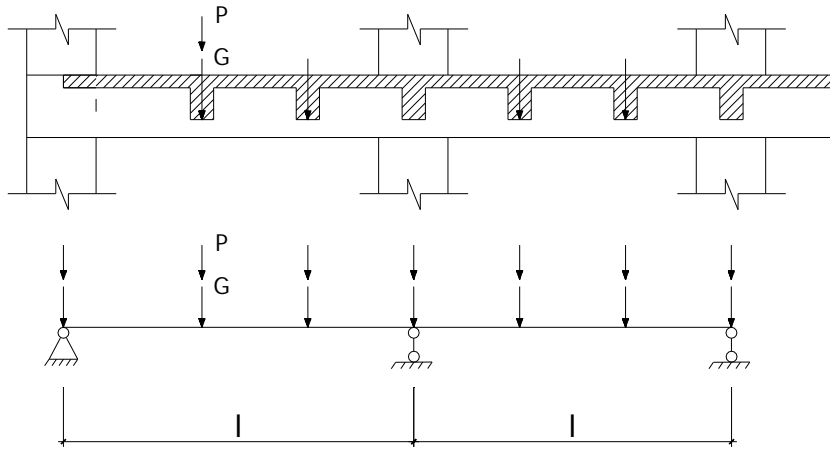
Hình 5.8: Phương án xếp tải để tổ hợp nội lực

Tại mỗi tiết diện để xác định M_{max} ta lấy M_G cộng với tất cả các trường hợp gây ra mô men dương, tương tự để xác định M_{min} lấy M_G cộng với tất cả các trường hợp gây ra mô men âm.

Phương pháp tổ hợp tải trọng: nguyên tắc xếp tải tương tự dầm chính, xem phụ lục 19.

5.2.4. Tính toán dầm chính

- **Sơ đồ tính:** dầm chính cùng với cột là kết cấu chịu lực chính trong sàn, vì vậy dầm chính thường được tính theo sơ đồ đàn hồi. Dầm chính được xem như một dầm liên tục nhiều nhịp.



Hình 5.9: Sơ đồ tính toán của dầm chính

- Nhịp tính toán:

Nhịp biên (l_b) lấy bằng khoảng cách từ trục cột đến trọng tâm gối tựa trên tường hoặc cột: $l_b = 3.l_1$

Nhịp giữa (l_g) lấy bằng khoảng cách giữa các trục cột: $l_g = 3.l_1$

Khi các nhịp chênh nhau không quá 10% thì có thể xem như đều nhau và lấy theo nhịp lớn.

- Tải trọng:

Tĩnh tải (G) do tĩnh tải của dầm phụ (g_{dp}) truyền sang và trọng lượng bản thân của dầm chính.

Tĩnh tải của dầm phụ truyền sang dầm chính $G_1 = 0,5.g_d.(l_{2t} + l_{2p})$

Với $l_{2t} = l_{2p} = l_2 \Rightarrow G_1 = g_d.l_2$ (5.25)

Trọng lượng bản thân dầm chính là phân bố đều để đơn giản ta đem về thành lực tập trung G_0 :

$$G_0 = b_{dc} \cdot (h_{dc} - h_b) \cdot l_1 \cdot \gamma_{bt} \cdot 1,1 (kN, T \dots)$$
 (5.26)

Tổng tĩnh tải tập trung: $G = G_1 + G_0$ (5.27)

Hoạt tải (P) do hoạt tải dầm phụ truyền sang : $P = 0,5.p_d.(l_{2t} + l_{2p})$

Nếu $l_{2t} = l_{2p} = l_2 \Rightarrow P = p_d.l_2 (kN, T \dots)$ (5.28)

- Vẽ biểu đồ bao nội lực: với dầm chính cần thiết lập biểu đồ bao mô men và biểu đồ bao lực cắt. Có hai cách để xây dựng biểu đồ bao mô men và biểu đồ lực cắt.

✓ Dùng các bảng tra sẵn: khi nhịp dầm đều nhau hoặc chênh lệch không quá 10% thì ta có thể dùng các công thức lập sẵn để vẽ biểu đồ bao nội lực.

Tung độ nhánh dương của biểu đồ bao mô men: $M_{max} = \alpha_0 G l + \alpha_1 P l$ (5.29)

Tung độ nhánh âm của biểu đồ bao mô men: $M_{min} = \alpha_0 G l - \alpha_2 P l$ (5.30)

Tung độ nhánh dương của biểu đồ bao lực cắt: $Q_{max} = \beta_0 G + \beta_1 P$ (5.31)

Tung độ nhánh âm của biểu đồ bao lực cắt: $Q_{min} = \beta_0 G - \beta_1 P$ (5.32)

α_i, β_i : được tra bảng phụ thuộc vào số nhịp và sơ đồ đặt tải trên mỗi nhịp.

✓ Tổ hợp nội lực: để vẽ biểu đồ bao mô men ta tiến hành như sau:

Đặt tĩnh tải G trên toàn bộ dầm ta vẽ M_G

Xét các trường hợp bất lợi của hoạt tải P ta vẽ M_{Pi}

Để có M_G và M_{Pi} ta dùng các công thức sau:

$$M_G = \alpha Gl; M_P = \alpha Pl \quad (5.33)$$

α : hệ số tra bảng phụ thuộc vào số nhịp và cách chất tải

Các trường hợp chất tải xem phụ lục 19.

Tại mỗi tiết diện ta tính:

$$M_{\max} = M_G + \max(M_{Pi}); M_{\min} = M_G + \min(M_{Pi}) \quad (5.34)$$

Trong mỗi dầm cần tính toán cho một số tiết diện đặc trưng sau đó nối các điểm tương ứng ta sẽ có nhánh max và nhánh min của biểu đồ bao. Hoặc ta có thể cộng biểu đồ M_G lần lượt với từng M_{Pi} sẽ có các biểu đồ M . Vẽ chung tất cả các biểu đồ M_i lên cùng trục với cùng một tỉ lệ sau đó nối liền các đoạn nằm ở ngoài cùng ở cả hai phía ta sẽ có được biểu đồ bao.

Để lập được biểu đồ bao lực cắt ta cũng tiến hành tương tự

$$Q_G = \beta G; Q_{Pi} = \beta P \quad (5.35)$$

β : hệ số tra bảng.

- Tính toán cốt thép:

Tính cốt dọc: hoàn toàn giống như khi tính dầm phụ. Chú ý khi tính với dầm chính ta tính theo sơ đồ đàn hồi nên ta kiểm tra điều kiện: $\alpha_m \leq \alpha_R$

Khi tính cho tiết diện gần gối tựa ta không dùng giá trị M_{\max} tại tâm gối mà ta dùng giá trị tại mép gối

$$\Delta M = \frac{i.b_c}{2} \quad (5.36)$$

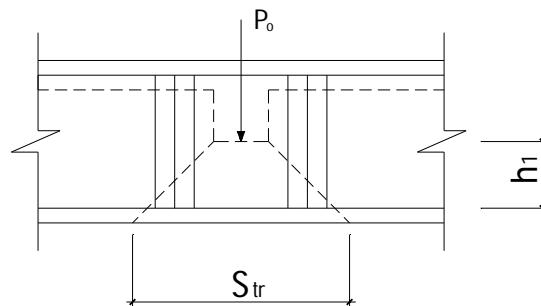
i : độ dốc của biểu đồ bao mô men

$$i = \frac{M_g - M}{l_1}$$

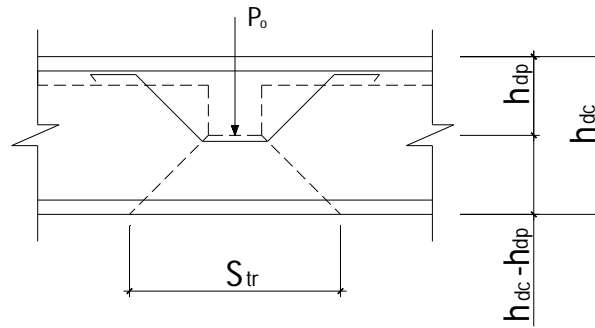
$$\rightarrow M_{mg} = M - \Delta M \quad (5.37)$$

Tính cốt thép ngang: việc tính toán cốt đai và cốt xiên giống như dầm phụ (xem thêm chương 4)

Chú ý tại chỗ dầm phụ kê lên dầm chính ta phải gia cố thêm cốt đai hay cốt xiên cho dầm chính gọi là cốt treo.



Dùng cốt đai làm cốt treo



Cốt treo dạng vai bò lật ngược

Hình 5.10: Bố trí cốt treo

Diện tích cốt treo:
$$A_{tr} = \frac{P_1}{R_s} \quad (5.38)$$

P_1 : lực dầm phụ truyền lên dầm chính.

$$P_1 = P + G_1 = P + G - G_0 \quad (5.39)$$

Nếu dùng cốt đai làm cốt treo thì số đai cần thiết là:

$$\frac{A_{tr}}{n \cdot a_{sw}} \quad (5.40)$$

Số cốt treo này được đặt hai bên mép dầm phụ và chỉ đặt trong khoảng: $S_{tr} = b_{dp} + 2h_1$

Nếu trong đoạn S_{tr} không đủ bố trí các cốt treo dạng cốt đai thì ta dùng cốt vai bò lật ngược.

5.2.5. Cấu tạo cốt thép của dầm phụ và dầm chính

Cốt thép chịu lực

Dầm phụ: thông thường đường kính cốt dọc $d = (12 \div 20)$ mm.

Dầm chính: thông thường đường kính cốt dọc $d = (12 \div 32)$ mm.

Chọn d nên chọn $\leq 1/10$ bề rộng dầm.

Không nên dùng quá ba loại đường kính cho cốt chịu lực trong dầm.

Trong cùng một tiết diện không nên dùng cốt thép có đường kính chênh nhau quá 6mm để chịu được tốt.

Chiều dày lớp bảo vệ, khe hở và khoảng cách phải tuân theo đúng các yêu cầu cấu tạo (xem chương 3).

Bố trí cốt dọc có hai phương án:

- ✓ Đặt cốt thép độc lập: linh hoạt cho việc chọn và sắp xếp cốt thép, đơn giản cho thi công nhưng khó đạt hiệu quả kinh tế.
- ✓ Đặt cốt thép phối hợp.

Cốt thép cấu tạo

Cốt dọc cấu tạo: ở vùng nén trong những đoạn dầm không có mô men âm. Nhiệm vụ của nó là làm chỗ buộc cho các cốt đai và chịu các ứng lực phát sinh, thường gọi tên là cốt giá.

Với dầm phụ đường kính cốt giá chọn $\text{Ø}10 \div \text{Ø}12$, với dầm chính chọn $\text{Ø}12 \div \text{Ø}14$.

Với dầm có $h > 700$ ta phải đặt thêm cốt dọc cấu tạo (gọi là cốt dọc phụ) trên mép bên của dầm, có đường kính tối thiểu bằng đường kính cốt giá.

5.2.6. Tính toán khả năng chịu lực của tiết diện dầm

Sau khi bố trí cốt thép và dự kiến cắt, uốn cốt thép trong dầm. Để tính toán chính xác vị trí cắt uốn cốt thép ta phải xác định được khả năng chịu lực của tiết diện dầm. Từ đó dựa vào hình bao mô men để xác định vị trí các điểm cần cắt uốn.

Trường hợp tiết diện chữ nhật đặt cốt đơn:

$$\xi = \frac{R_s \cdot A_s}{R_b \cdot b \cdot h_0} \quad (5.41)$$

h_0 : chiều cao làm việc thực tế của tiết diện được xác định theo đúng cấu tạo của A_s

Kiểm tra: với dầm phụ $\alpha_m \leq \alpha_{pl}$; với dầm chính $\alpha_m \leq \alpha_R$

Nếu điều kiện trên thỏa mãn thì tính

$$\zeta = 1 - 0,5 \cdot \xi \quad (5.42)$$

$$M_{td} = R_s \cdot A_s \cdot \zeta \cdot h_0 \quad (5.43)$$

Nếu không thỏa mãn điều kiện hạn chế thì

$$M_{td} = \alpha_{pl} \cdot R_b \cdot b \cdot h_0^2 : \text{với dầm phụ.}$$

$$M_{td} = \alpha_R \cdot R_b \cdot b \cdot h_0^2 : \text{với dầm chính.}$$

Trường hợp tiết diện chữ T có cánh trong vùng nén

$$\xi = \frac{R_s \cdot A_s}{R_b \cdot b_f \cdot h_0} \text{ từ đó tính } x = \xi \cdot h_0 \quad (5.44)$$

Khi $x \leq h_f'$ trục trung hòa nằm trong cánh:

$$\zeta = 1 - 0,5 \cdot \xi; \quad M_{td} = R_s \cdot A_s \cdot \zeta \cdot h_0 \quad (5.45)$$

Khi $x > h_f'$ trục trung hòa qua sườn:

$$h_f' < x < \xi_R \cdot h_0 : M_{td} = R_b \cdot b \cdot x \cdot \left(h_0 - \frac{x}{2} \right) + R_b \cdot (b_f' - b) \cdot h_f' \cdot \left(h_0 - \frac{h_f'}{2} \right) \quad (5.46)$$

$x > \xi_R \cdot h_0$: khả năng chịu lực chính là của bê tông vùng nén.

$$M_{td} = \alpha_R \cdot R_b \cdot b \cdot h_0^2 + R_b \cdot (b_f' - b) \cdot h_f' \cdot \left(h_0 - \frac{h_f'}{2} \right) \quad (5.47)$$

5.2.7. Cắt, uốn và neo cốt thép

Cắt cốt thép: cắt bỏ cốt thép hoặc cắt thanh có đường kính lớn nối với thanh có đường kính nhỏ.

- ✓ Để tính toán và xác định vị trí mà từ đó trở đi ta có thể cắt bớt một số thanh thép không cần thiết thì đầu tiên ta dự kiến số thanh cần cắt bỏ sau đó trừ chúng ra để xác định A_s còn lại (A_s có kể những thanh cốt thép có đường kính bé nối vào), từ A_s ta tính được M_{tds} (khả năng chịu lực của tiết diện sau khi cắt).

- ✓ Tiết diện (mặt cắt) lý thuyết của một thanh nào đó là tiết diện mà từ đó trở đi ta có thể cắt thanh đó theo điều kiện về khả năng chịu lực trên tiết diện thẳng góc. Xác định vị trí tiết diện cắt lý thuyết bằng cách tính M_{td} của những thanh còn lại. Dùng phương pháp vẽ hoặc tính toán trên biểu đồ bao mô men để xác định vị trí có $M=M_{td}$ đó chính là vị trí cắt lý thuyết.

Từ vị trí này trở đi cần có một đoạn kéo dài W để đảm bảo cường độ trên mặt phẳng nghiêng

$$W = \frac{0,8Q - Q_{s,inc}}{2 \cdot q_{sw}} + 5d \geq 20d \quad (5.48)$$

Q : lực cắt tại tiết diện cắt lý thuyết.

q_{sw} : khả năng chịu lực của cốt đai.

$Q_{s,inc}$: khả năng chịu lực của cốt xiên.

$$Q_{s,inc} = R_{s,inc} \cdot A_{s,inc} \cdot \sin \alpha \quad (5.49)$$

$A_{s,inc}$: diện tích của lớp cốt xiên trong vùng neo cốt thép.

Cách xác định $A_{s,inc}$:

Tính $W_1 = 20 \cdot d$

$$\text{Tính } W_2 = \frac{0,8 \cdot Q}{2q_{sw}} + 5d$$

Từ mặt cắt lý thuyết lấy ra các đoạn W_1 và W_2

Mọi $A_{s,inc}$ trong đoạn W_1 được kể vào trong tính toán. Khi $A_{s,inc}$ nằm ngoài đoạn W_1 thì cần xác định W_t là khoảng cách nằm ngang từ mặt cắt lý thuyết đến điểm đầu của thanh cốt xiên.

Nếu $W_2 \leq W_t$: đoạn kéo dài W được xác định $W = W_2$

$$\text{Nếu } W_2 > W_t: \text{ tính } W_x = \frac{0,8 \cdot Q - Q_{s,inc}}{2q_{sw}} + 5d$$

Nếu $W_x \geq W_t + 5d$: đoạn kéo dài W được xác định $W = W_x$

Nếu $W_x < W_t + 5d$: đoạn kéo dài W được xác định $W = \min(W_2; W_t + 5d)$.

Chú ý: trong đoạn dầm có nhiều thanh thép được cắt nên cắt trong vài tiết diện không nên cắt ở cùng một tiết diện.

Uốn cốt thép:

- ✓ **Tiết diện trước:** là tiết diện mà tại đó cốt thép được uốn được kể vào trong tính toán với toàn bộ khả năng chịu lực, đó là tiết diện có $M = M_{tdt}$ hoặc nếu trong cả đoạn dầm xảy ra $M < M_{tdt}$ thì đó là tiết diện có $|M|$ lớn nhất.
- ✓ **Tiết diện sau:** là tiết diện mà bắt đầu tại đó không cần thanh được uốn ($M=M_{tds}$)
- ✓ Quy định về uốn cốt thép:
 - Điểm bắt đầu uốn phải cách tiết diện trước một đoạn $\geq h_0/2$ (về phía mô men giảm).

- Điểm kết thúc uốn phải nằm ngoài tiết diện sau.
- Nếu uốn cốt thép để kết hợp làm cốt xiên thì điểm uốn được chọn theo điều kiện và quy định của việc bố trí cốt xiên và cần kiểm tra thêm hai quy định trên.
- Nếu uốn cốt thép không kết hợp làm cốt xiên mà chỉ uốn cấu tạo thì ta thường dự kiến trước điểm uốn sau đó kiểm tra hai quy định trên cho đoạn cốt phía trên và phía dưới, có thể xô dịch điểm uốn để chọn được vị trí hợp lý.

Neo và nối cốt thép:

Để cốt thép phát huy hết tác dụng thì đầu mút của nó phải được neo chắc chắn.

Khi cắt cốt thép trong vùng kéo cần xác định W.

Cốt thép được neo vào gối tựa không nhỏ hơn 1/3 lượng cốt thép giữa nhịp. Chú ý hai thanh ở góc tiết diện phải kéo vào gối không được cắt.

Tại gối tựa biên kê tự do đoạn neo C_n quy định:

✓ Nếu điều kiện $Q \leq 0,6.R_{bt}.b.h_0$ thỏa mãn thì: $C_n \geq 5d$ thường lấy: $C_n = 10d$

✓ Nếu điều kiện $Q \leq 0,6.R_{bt}.b.h_0$ không thỏa mãn thì:

$$C_n \geq 15d \text{ với bê tông B15.}$$

$$C_n \geq 10d \text{ với bê tông B} \geq 15.$$

Tại gối tựa giữa cốt thép có thể kéo suốt hoặc nối, đoạn chồng lên nhau $C_n \geq 20d$

Cốt đai của dầm phụ được neo chắc chắn, chú ý tại những vùng có lực cắt lớn hoặc lực nén lớn.

5.2.8. Hình bao vật liệu (HBVL)

Hình bao vật liệu thể hiện khả năng chịu lực của các tiết diện dầm.

Hình bao mô men thể hiện những mô men lớn nhất có thể có trong dầm.

Hình bao vật liệu có:

- ✓ Trục ngang là trục dầm, tung độ lấy bằng M_{td}
- ✓ Có hai nhánh: nhánh dương tính với A_s (cốt thép chịu kéo phía dưới), nhánh âm tính với A_s' (cốt thép chịu nén phía trên).
- ✓ Thể hiện khả năng chịu lực của dầm cho cốt dọc chịu lực, không thể hiện cốt dọc cấu tạo.

Tính chất của hình bao vật liệu:

- ✓ Trong đoạn tiết diện và cốt thép không đổi ta có đoạn nằm ngang.
- ✓ Ứng với tiết diện cắt lý thuyết của cốt thép quy ước HBVL có bước nhảy.
- ✓ Trong đoạn uốn cốt thép quy ước HBVL có đoạn xiên có mút ứng với điểm đầu và điểm kết thúc đoạn uốn.

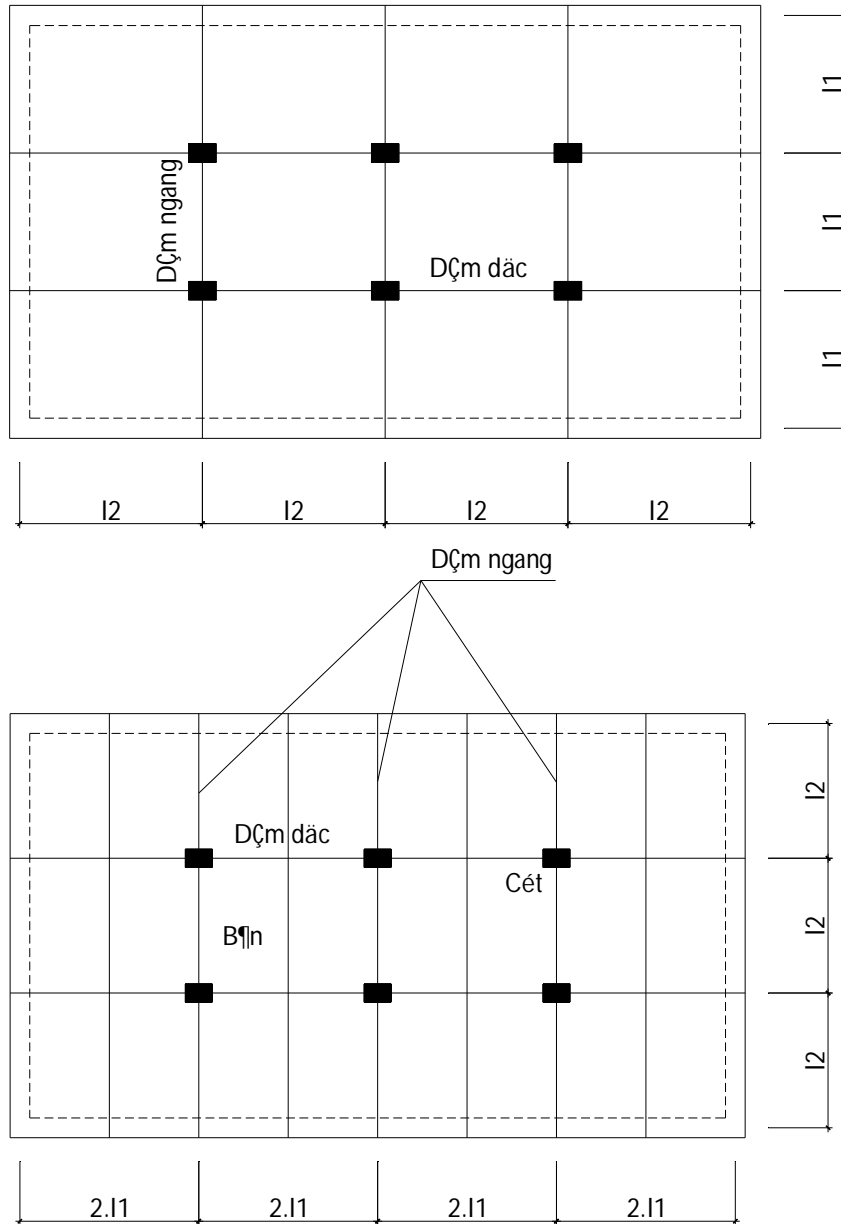
Để đánh giá mức độ hợp lý của việc bố trí cốt thép ta vẽ biểu đồ bao mô men và biểu đồ bao vật liệu trên cùng một trục với một tỉ lệ.

Hình bao vật liệu phải nằm ngoài biểu đồ bao mô men, khoảng hở giữa hai hình bao thể hiện mức độ dư thừa về khả năng chịu lực.

Hình bao vật liệu càng sát với biểu đồ bao mô men càng tiết kiệm vật liệu.

5.3. SÀN SƯỜN TOÀN KHỐI CÓ BẢN KÊ BỐN CẠNH

5.3.1. Sơ đồ kết cấu



H5.11- Sơ đồ kết cấu sàn sườn có bản kê 4 cạnh

Khi $l_2/l_1 < 2$: Bản làm việc theo hai phương

Dầm theo hai phương thường có chiều cao xấp xỉ nhau và kê lên cột ở chỗ giao nhau.

Tùy theo kích thước mặt bằng nhà mà ta có thể làm bản đơn hoặc bản liên tục, bản liên tục gồm nhiều ô bê tông đổ liền khối. Gõ tựa của bản có thể kê tự do hoặc liên kết cứng.

Bản liên tục có hai loại sơ đồ:

- ✓ Tại chỗ dầm dọc và dầm ngang giao nhau đều có cột, lúc này gọi các dầm là các dầm sàn, không phân biệt dầm chính dầm phụ.
- ✓ Có những dầm dọc không kê trực tiếp lên cột mà chỉ kê lên các dầm ngang thì lúc này dầm dọc là dầm sàn (làm việc gần giống dầm phụ), còn dầm ngang đóng vai trò là dầm chính.

Việc chọn kích thước bản và dầm như sàn bản dầm.

Với bản thường $h_b \geq \frac{1}{50}l_2$, thường (5÷14)cm.

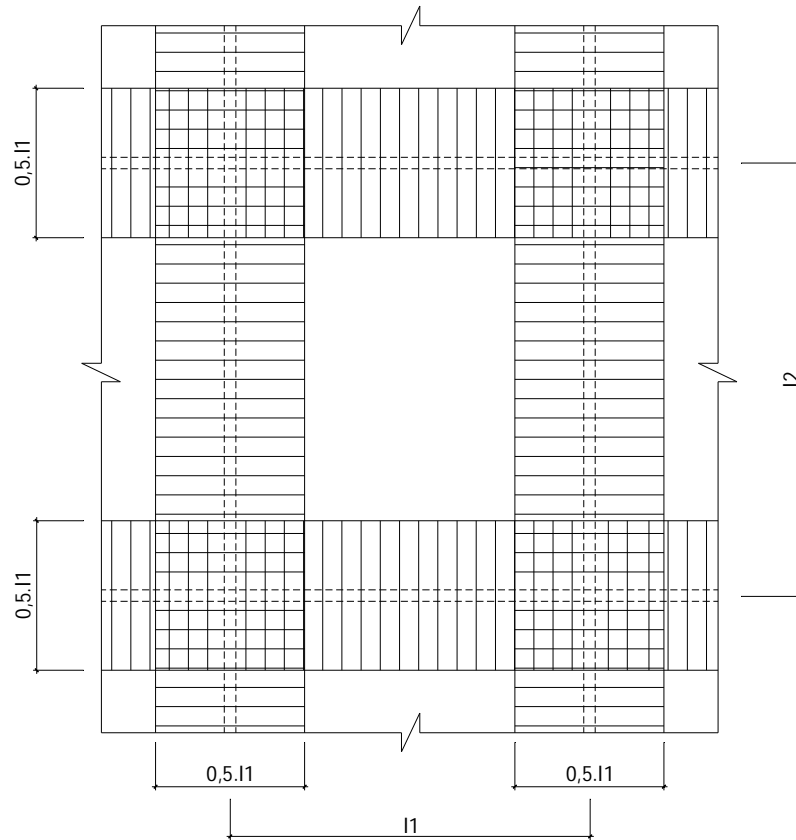
5.3.2. Sự làm việc và cấu tạo cốt thép bản

Bản làm việc theo 2 phương: ở giữa bản có mô men dương M_I , M_{II} , tại gối có mômen âm M_I , M_{II} .

Thực nghiệm cho thấy sự phá hoại của một bản kê 4 cạnh từ khi chất tải diễn biến như sau:

- Bản ngàm theo chu vi: tại mặt dưới của bản xuất hiện vết nứt theo phương cạnh lớn, ra 2 đầu về các đường chéo, tại mặt trên thì vết nứt xuất hiện theo chu vi.
- Bản khớp theo chu vi: sự phá hoại khi các khớp chung quanh bị nâng lên đồng thời xuất hiện vết nứt mặt dưới bản.

Cốt thép trong bản có thể đặt theo phương xiên (vuông góc với đường nứt) hoặc theo phương song song các cạnh bản. Thực nghiệm cho thấy với hai cách đặt trên thì khả năng chịu tải và đặc tính phá hoại như nhau. Thực tế thường đặt theo phương song song cạnh bản đơn giản hơn.



H5.12- Bố trí cốt thép trong sàn có bản kê bốn cạnh

**Lưới hàn*: nên dùng lưới hàn để dễ thi công, cơ giới hoá trong xây dựng, chịu lực tốt.

Khi cạnh bản $\leq 2,5\text{m}$ nên dùng lưới cuộn có cốt làm việc theo phương dọc hoặc phương ngang. Nguyên tắc bố trí như sàn có bản loại dầm (chú ý bảo đảm cốt thép làm việc theo cả 2 phương).

Khi cạnh bản $>2,5\text{m}$ dùng cách đặt lưới riêng biệt, tức lưới cốt thép ở nhịp riêng và ở gối riêng.

Để tiết kiệm, ở nhịp nên dùng 2 lưới đặt chồng lên nhau, lưới trong có kích thước nhỏ hơn.

$$l_k = 1/4 l_1 \text{ đối với bản ngàm theo chu vi}$$

$$= 1/8 l_1 \text{ đối với bản có ít nhất 1 khớp theo chu vi}$$

Trên gối dùng lưới cuộn có cốt làm việc theo phương ngang bề rộng bằng $0,5l_1$

**Dùng lưới buộc (trương tự loại bản dầm)*

- Ở phần giữa ô bản đặt thép theo kết quả tính toán
- Phần dọc biên dầm $l_k = 1/4 l_1$ chỉ cần đặt thép bằng $1/2$ nhưng không ít hơn 3 thanh/ mét

Để chịu momen âm trên gối, đem uốn từ $(1/3 \div 1/2)$ số cốt thép ở giữa nhịp lên nếu còn thiếu đặt thêm các thanh thẳng dài $0,5 l_1$ đầu có uốn móc.

5.3.3. Xác định nội lực trong bản

a. Nhịp tính toán

Nhịp tính toán được lấy giống như khi tính với bản dầm

✓ Khi hai gối tựa liên kết cứng: $l_{ii} = l_{mi}$

l_{mi} : khoảng cách giữa hai mép gối tựa.

✓ Một bên liên kết cứng, một bên kê tự do: $l_{ii} = l_{mi} + \frac{h_b}{2}$

✓ Cả hai gối tựa đều kê tự do: $l_{ii} = l_{mi} + h_b$

b. Tải trọng tác dụng lên bản

Hoàn toàn tương tự như đối với bản dầm.

c. Tính toán nội lực

Nội lực trong bản được tính theo sơ đồ đàn hồi hoặc sơ đồ khớp dẻo.

❖ Tính bản theo sơ đồ đàn hồi:

Nhiều tác giả đã nghiên cứu, nói chung đều đưa về phương trình vi phân bản mỏng (phương trình vi phân bậc 4 đối với độ võng W của bản để tính)

$D\nabla^4 W = q$: phương trình Sophie- Germain

$$\nabla^4 = \frac{\partial^4 W}{\partial x^4} + 2 \frac{\partial^4 W}{\partial x^2 + \partial y^2} + \frac{\partial^4 W}{\partial y^4}$$

D: độ cứng trụ:
$$D = \frac{Eh^3}{12(1-\mu)^2}$$

$q(x; y)$ tải trọng tác dụng

h : chiều dày của bản

μ : hệ số Poisson

Từ phương trình trên kết hợp các điều kiện biên, ta tính được nội lực.

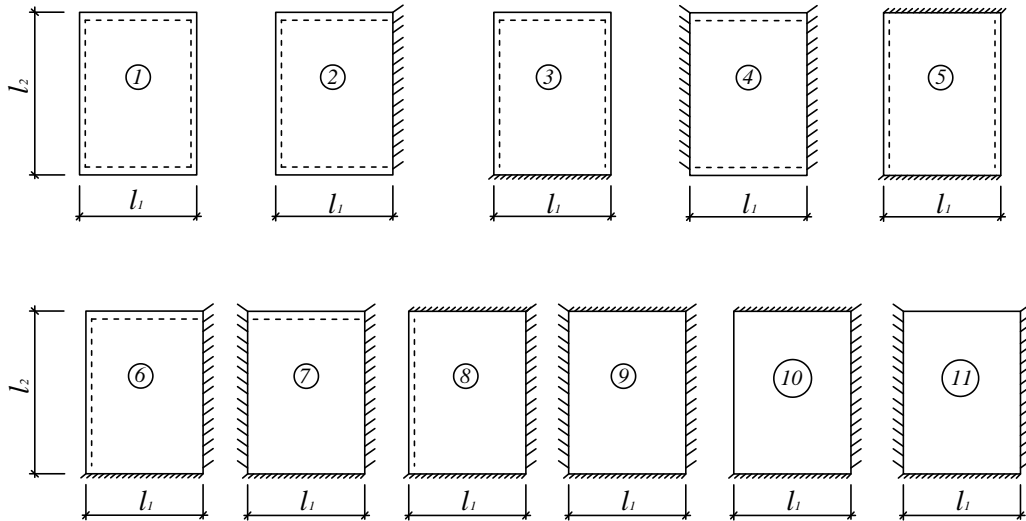
Thực tế có thể dùng phương pháp gần đúng, với các bảng tính lập sẵn. Theo Markux thì chia bản thành 11 loại tùy theo kiểu liên kết.

Thiết lập công thức tính toán:

Ta xét trường hợp đơn giản bản loại 1 chịu tải trọng phân bố đều q . Gọi tải trọng phân bố theo phương l_1 là q_1 ; theo phương l_2 là q_2 .

Với điều kiện $q_1 + q_2 = q$

Tách 2 dải bản trung tâm có chiều rộng bằng đơn vị và vuông góc với nhau.



Từ điều kiện cân bằng độ võng tại tâm bản ta có:

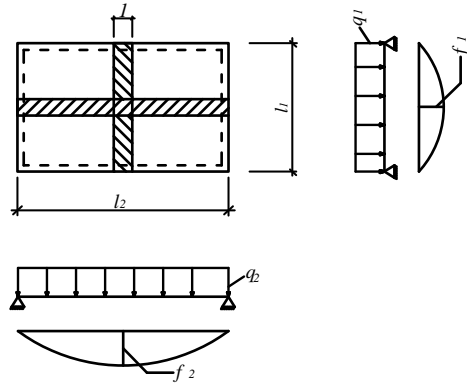
$$ql_1^4 = ql_2^4$$

$$q_1 = \frac{l_2^4}{l_1^4 + l_2^4} q$$

$$q_2 = \frac{l_1^4}{l_1^4 + l_2^4} q$$

$$M_1 = q_1 \frac{l_1^2}{8}$$

$$M_2 = q_2 \frac{l_2^2}{8}$$



Điều này chỉ đúng khi hai dải bản độc lập với nhau, các dải càng gần biên thì độ võng càng giảm. Do đó để chính xác phải kể đến ảnh hưởng của hiện tượng xoắn để làm giảm mômen uốn.

Markux đã đưa ra hệ số điều chỉnh ν

$$\text{Với bản loại 1 chịu tải trọng phân bố đều } q, \text{ thì: } \nu = 1 - \frac{5}{6} \frac{l_1^2 l_2^2}{(l_1^4 + l_2^4)}$$

$$\text{Đặt } \alpha = \frac{l_2}{l_1}, \quad P = ql_1 l_2$$

$$M_1 = \nu \cdot q_1 \frac{l_1^2}{8} = \left[1 - \frac{5}{6} \frac{\alpha^2}{\alpha^4 + 1} \right] \frac{\alpha^4}{(\alpha^4 + 1)8\alpha} \cdot P$$

$$\text{Đặt } m_{i1} = \left[1 - \frac{5}{6} \frac{\alpha^2}{\alpha^4 + 1} \right] \frac{\alpha^4}{(\alpha^4 + 1)8\alpha}$$

$$\text{Vậy } M_1 = m_{i1}P$$

$$\text{Tổng quát, ở nhịp : } M_1 = m_{i1}P \quad (5.50)$$

$$M_2 = m_{i2}P \quad (5.51)$$

$$\text{ở gối : } M_1 = k_{i1}P \quad (5.52)$$

$$M_{II} = k_{i2}P \quad (5.53)$$

(1 ; 2: chỉ phương của các nhịp bản theo l_1 ; l_2 ; $i = 1 ; 2 \dots 1_1$ là loại bản)

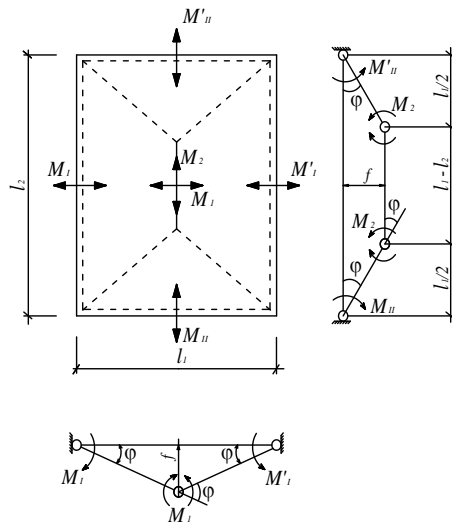
Các hệ số m_{i1} ; m_{i2} ; k_{i1} ; k_{i2} cho trong bảng phụ lục

* Trong trường hợp tổng quát nếu bản nhiều nhịp thì ta phải xét đến chất tải bất lợi cho bản:

- Mômen dương giữa bản có giá trị lớn nhất khi hoạt tải p đặt cách ô.
- Mômen âm trên gối có giá trị lớn nhất khi hoạt tải p đặt ở các ô bản kề gối đó
- Trường hợp gối nằm ở giữa 2 ô bản khác loại. Hệ số k trong công thức được lấy trung bình giữa 2 trị số k cho 2 ô hoặc để an toàn có thể lấy theo trị số lớn.

❖ **Tính theo sơ đồ khớp dẻo:**

Ở trạng thái giới hạn, bản được xem như gồm từ các miếng cứng nối với nhau bằng các khớp dẻo theo các đường nứt của bản.



H 5.12- Sơ đồ tính toán bản kê bốn cạnh có khớp dẻo

Mô men khớp dẻo: $M_{kd} = R_s \cdot A_s \cdot z$ (5.54)

Trong đó: M_{kd} - mômen khớp dẻo trên một đơn vị bề rộng bản.

A_s - diện tích cốt thép chịu lực trên một đơn vị bề rộng bản.

z - cánh tay đòn nội lực($z = 0,9h_o$)

Nếu có cạnh kê tự do thì mômen trên cạnh đó bằng không.

Tính bản theo phương pháp *động lực học* dựa trên nguyên lý *cân bằng công khả dĩ* của nội lực và ngoại lực:

$$W_q = W_M$$

Bản chịu tải trọng phân bố đều, công khả dĩ của ngoại lực:

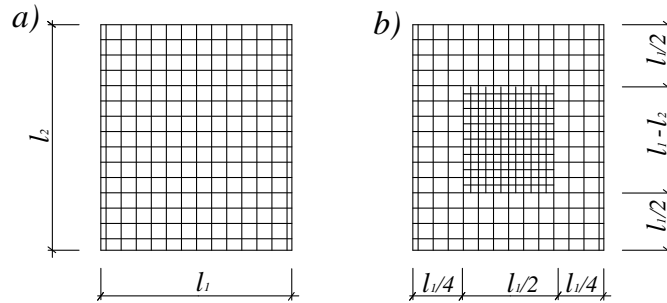
$$W_q = \int y q dF = q \int y dF = qV \quad (5.55)$$

$$V = \frac{f l_1 (3l_2 - l_1)}{6} \quad (5.56)$$

$$W_q = \frac{fl_1(3l_2 - l_1)}{6}q \quad (5.57)$$

Công khả dĩ của nội lực (mômen uốn):

$$W_M = \sum \varphi_i M_i l_i$$



H 5.13- Bố trí cốt thép trong bản
a) đặt đều; b) đặt không đều

Khi cốt thép đặt đều

$$W_M = \sum \varphi_i M_i l_i = (2\varphi M_1 + \varphi M_I + \varphi M'_I)l_2 + (2\varphi M_2 + \varphi M_{II} + \varphi M'_{II})l_1 \quad (5.58)$$

Xem $\varphi = tg \varphi = \frac{2f}{l_1}$, ta coi:

$$W_M = (2f/l_1)[(2M_1 + M_I + M'_I)l_2 + (2M_2 + M_{II} + M'_{II})l_1] \quad (5.59)$$

$$\Rightarrow q \frac{l_1^2(3l_2 - l_1)}{12} = (2M_1 + M_I + M'_I)l_2 + (2M_2 + M_{II} + M'_{II})l_1 \quad (5.60)$$

Khi cốt thép đặt không đều: ở dải biên cốt thép chỉ bằng một nửa ở giữa, ta có:

$$W_M = 2\varphi M_1(l_2 - 2l_k) + 2\varphi \frac{M_1}{2} 2l_k + (M_I + \varphi M'_I)\varphi l_2 + 2\varphi M_2(l_1 - 2l_k) + 2\varphi \frac{M_2}{2} 2l_k + (M_{II} + \varphi M'_{II})\varphi l_1 \quad (5.61)$$

$$\Rightarrow q \frac{l_1^2(3l_2 - l_1)}{12} = (2M_1 + M_I + M'_I)l_2 + (2M_2 + M_{II} + M'_{II})l_1 - (2M_1 + 2M_2)l_k \quad (5.62)$$

Trong các công thức trên có 6 mômen uốn cần tìm. Thường chọn M_1 làm ẩn chính và cho các ẩn khác tỷ lệ với M_1 để giải, các tỷ số này cho ở bảng 5.1.

Bảng 5.1: Tỷ số mô men trong bản kê bốn cạnh khi tính theo sơ đồ khớp dẻo

$r = \frac{l_2}{l_1}$	$\frac{M_2}{M_1}$	$\frac{M_I, M_I'}{M_1, M_1'}$	$\frac{M_{II}, M_{II}'}{M_1, M_1'}$
1 ÷ 1,5	1 ÷ 0,3	2,5 ÷ 1,5	2,5 ÷ 0,8
1,5 ÷ 2	0,5 ÷ 0,15	2 ÷ 1	1,3 ÷ 0,3

Các công thức trên dùng để tính cho cả bản đơn và bản liên tục.

5.3.4. Tính cốt thép

Tính toán cốt thép giống như khi tính với bản dầm nhưng lưu ý một số vấn đề sau:

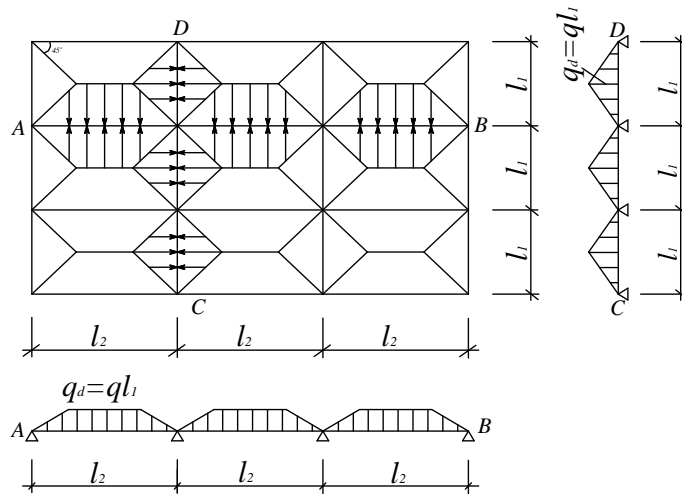
- ✓ Cốt thép nhịp được tính với M_1, M_2 khi tính toán bản theo sơ đồ khớp dẻo và dùng giá trị M_{nh} khi tính toán theo sơ đồ đàn hồi.
- ✓ Cốt thép ở gối được tính với $M_I, M_I', M_{II}, M_{II}'$ khi tính toán bản theo sơ đồ khớp dẻo, dùng giá trị M_{gi} khi tính toán bản theo sơ đồ đàn hồi.

Những ô bản có dầm vây quanh cốt thép được giảm 20% nếu $\frac{l_2}{l_1} \leq 1,5$, 10% nếu

$$1,5 \leq \frac{l_2}{l_1} < 2.$$

5.3.5. Tính toán và cấu tạo dầm

a. Sơ đồ tính



H 5.14- Sơ đồ truyền tải loại bản kê bốn cạnh

Sơ đồ tính xem là các dầm liên tục kê lên các gối tựa là cột, tường hoặc dầm ngang.

b. Tải trọng

Toàn bộ tải trọng từ bản truyền vào dầm căn cứ các đường nứt, theo phương cạnh dài l_2 tải trọng có dạng hình thang trị số lớn nhất q_{l1} , theo phương cạnh ngắn l_1 ta có tải tam giác, trị số lớn nhất là q_{l1} . Ngoài ra còn có trọng lượng bản thân dầm g .

c. Tính nội lực

Người ta thường tính dầm ngang và dọc hoặc dầm sàn theo sơ đồ biên dạng dèo

$$\text{Mômen ở nhịp biên và gối tựa thứ hai: } M = \pm \left(0,7M_0 + \frac{ql^2}{11} \right). \quad (5.63)$$

$$\text{Mômen ở nhịp giữa và gối giữa: } M = \pm \left(0,5M_0 + \frac{ql^2}{16} \right). \quad (5.64)$$

l : nhịp tính toán của dầm theo sơ đồ khớp dèo.

M_0 : mô men lớn nhất của dầm kê tự do chịu tải trọng do bản truyền xuống.

$$\text{Với tải tam giác: } M_0 = \frac{(q_{l1})l^2}{12}. \quad (5.65)$$

$$\text{Với tải hình thang: } M_0 = (q_{l1}) \left(\frac{l^2}{24} \right) (3 - 4\beta^2). \quad (5.66)$$

$$\text{Với } \beta = \frac{l_1}{2l_2}$$

Lực cắt trong dầm:

$$\checkmark \text{ Tại gối thứ nhất: } Q_1 = Q_0 - \frac{M_2}{l} \quad (5.67)$$

$$\checkmark \text{ Tại bên trái gối thứ hai: } Q_2^T = Q_0 + \frac{M_2}{l} \quad (5.68)$$

$$\checkmark \text{ Tại bên phải gối 2 và các gối giữa: } Q_2^P = Q_g^T = Q_g^P = Q_0 \quad (5.69)$$

Với Q_0 : lực cắt tại gối của dầm đơn giản.

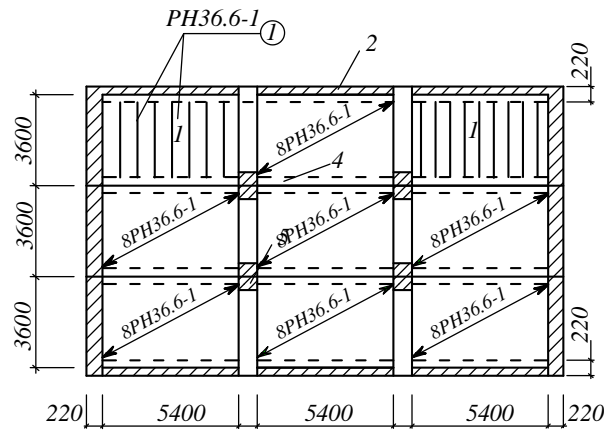
M_2 : mô men tại gối tựa thứ hai.

d. Tính toán và bố trí cốt thép

Hoàn toàn giống như dầm của sàn bản dầm.

5.4. SÀN SƯỜN LẬP GHÉP

5.4.1. Sơ đồ kết cấu



H 5.15- Sơ đồ mặt bằng sàn panel lắp ghép

1- panel; 2- tường; 3- dầm giằng; 4- dầm đỡ panel; 5- cột

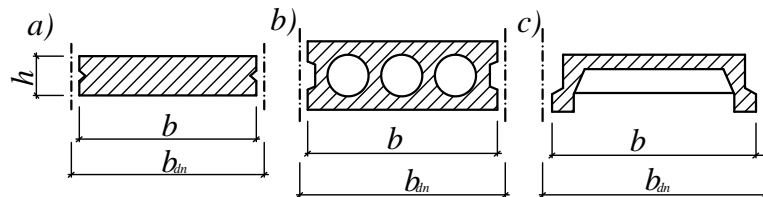
Panel 1 tiếp nhận tải trọng làm việc như một dầm đơn giản, truyền tải trọng vào dầm 4; dầm 4 truyền tải trọng vào cột 5. Dầm và cột có thể là kết cấu đổ tại chỗ hoặc lắp ghép.

5.4.2. Tổng quan về tính toán panel

a. Phân loại và cấu tạo panel

Theo hình thức người ta phân panel ra làm các loại sau:

- Tấm đặc.
- Panel rỗng.
- Panel sườn.



H 5.16- Ba loại tiết diện ngang cơ bản của panel sàn

a) Bản đặc; b) Panel rỗng; c) Panel sườn

Panel có tiết diện ngang đặc: dễ chế tạo, dùng khi nhịp nhỏ (thường <2m), chiều cao tiết diện $h=8-12\text{cm}$. Người ta có thể chế tạo panel đặc gồm ba lớp vật liệu (ở giữa là lớp vật liệu nhẹ) để tăng chiều cao tiết diện mà không làm tăng đáng kể trọng lượng bản thân của panel.

Panel rỗng: dùng khá phổ biến vì tiết kiệm vật liệu, có độ cứng lớn, tạo được trần phẳng.

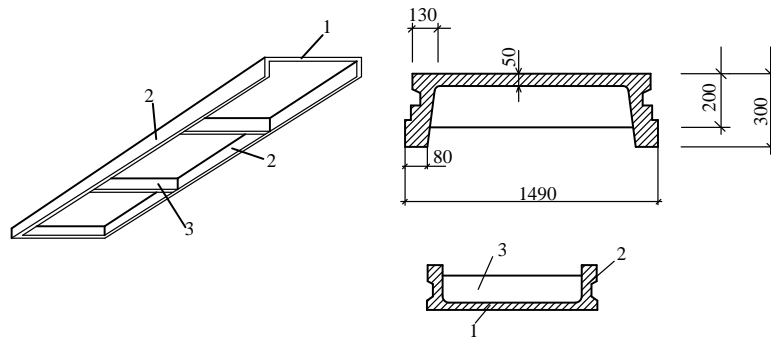
Lỗ rỗng có nhiều hình thức khác nhau nhưng phổ biến nhất là lỗ tròn, bầu dục, chữ nhật.

Panel sườn

Gồm hai sườn dọc và nhiều sườn ngang.

Chiều dày bản mặt $b=30-50\text{mm}$; chiều cao sườn dọc $h_{sd}=250-450\text{mm}$.

Panel sườn không tạo được trần phẳng nên được dùng trong nhà công nghiệp.



H 5.17- Panel sườn

1- bản; 2- sườn dọc; 3- sườn ngang

b. Tính toán panel sàn

Panel sàn phải được tính toán theo cường độ, biến dạng, khe nứt.

Tính theo cường độ

Khi panel sàn có sườn dọc và sườn ngang thì bản mặt tiếp nhận tải trọng rồi truyền vào sườn ngang và sườn dọc.

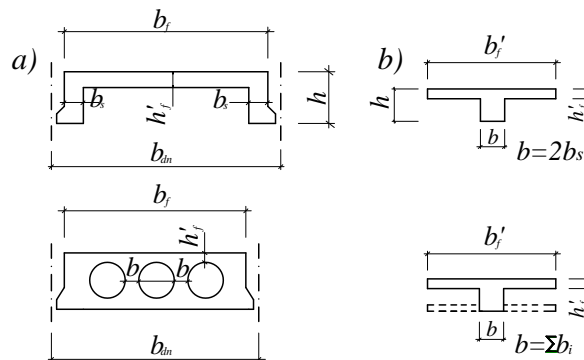
Bản mặt sẽ được tính toán như bản của sàn sườn có bản kê bốn cạnh hoặc sàn sườn có bản dầm.

Bản mặt có chiều dày nhỏ (30-50mm) nên cốt thép thường được đặt vào giữa chiều dày bản.

Sườn ngang: tính như dầm một nhịp tựa trên hai sườn dọc. Khi bản mặt nằm ở phía trên sườn ngang có tiết diện chữ T cánh trong vùng nén.

*** Tính uốn tổng thể**

Tính toán như một dầm đơn giản có tiết diện ngang phức tạp, khi tính toán người ta qui đổi theo các tiết diện đơn giản.



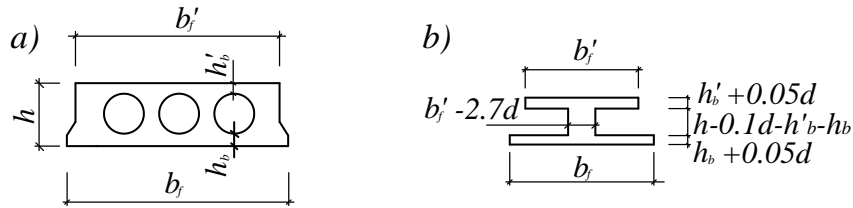
H 5.18- Tiết diện qui đổi để tính toán theo cường độ

a) Tiết diện thực; b) Tiết diện qui đổi

Tính toán biến dạng và khe nứt

Tính toán độ võng và bề rộng khe nứt của dầm đơn giản có tiết diện qui đổi là chữ T hoặc chữ I. Nguyên tắc qui đổi tiết diện: giữ nguyên vị trí trọng tâm, diện tích và

mômen quán tính của lỗ rỗng. Theo đó, lỗ rỗng tròn sẽ được qui đổi thành tiết diện vuông với cạnh b ($b \approx 0,9d$)



H 5.19- Tiết diện qui đổi dùng trong tính biến dạng và nứt.

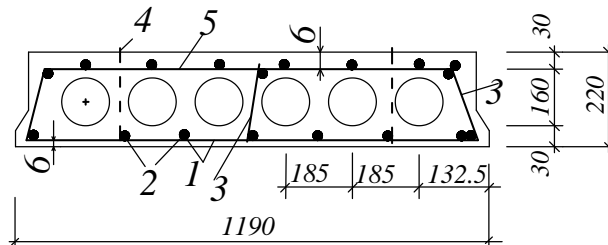
a) Tiết diện thực; b) Tiết diện qui đổi

c. Cấu tạo cốt thép

Trong bản mặt của panel sườn, lưới cốt thép chịu lực thường được đặt ở giữa chiều dày bản; lưới đó vừa chịu mômen dương vừa chịu momen âm.

Đối với panel có lỗ tròn, lưới thép ở mặt trên thường đặt theo cấu tạo.

Cốt thép chịu uốn tổng thể được đặt trong sườn, gồm cốt dọc và cốt ngang (đai).

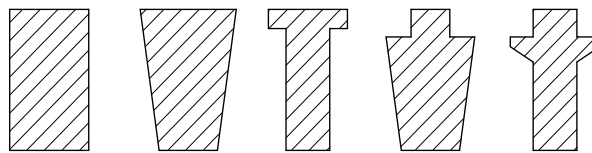


H 5.20- Bố trí cốt thép cho panel có lỗ rỗng

1- lưới phẳng ở mặt dưới; 2- cốt dọc chịu lực; 3- khung cốt hàn đặt đứng; 4- móc cầu; 5- lưới phẳng ở mặt trên; 6- lớp bê tông bảo vệ.

5.4.3. Cấu tạo và tính toán dầm

Tiết diện ngang:



H 5.21- Tiết diện ngang của dầm đỡ panel.

Cốt thép trong dầm được tính toán và cấu tạo như cấu kiện chịu uốn.

Nếu dầm kê tự do lên cột thì nó được tính toán như dầm đơn giản; nếu dầm liên kết cứng với cột thì nó được tính toán như dầm liên tục.

Tải trọng tác dụng: tải trọng từ panel truyền vào và trọng lượng bản thân dầm.

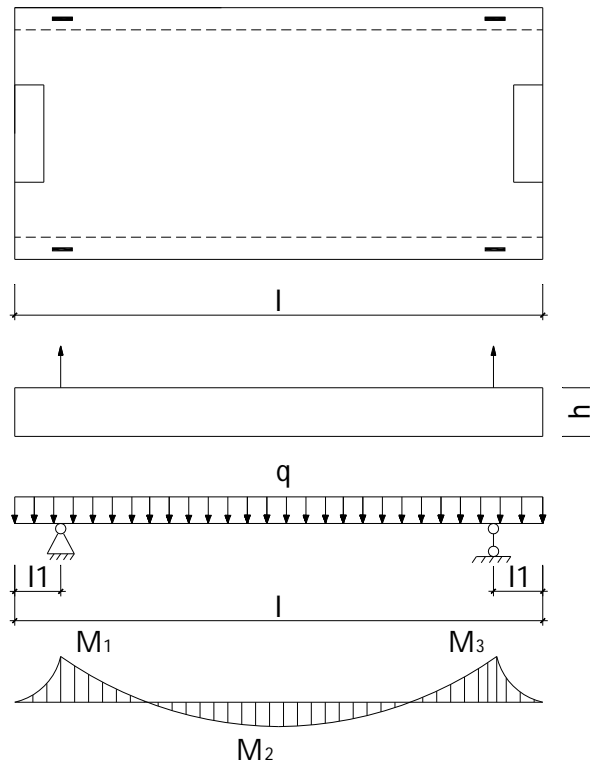
Tính toán hoàn toàn giống như dầm của sàn toàn khối.

5.4.4. Kiểm tra vận chuyển cầu lắp

Ta phải tính toán kiểm tra khi vận chuyển và cầu lắp đối với panel, dầm lắp ghép vì khi cầu lắp sơ đồ chịu lực khác với khi làm việc.

Ta phải chọn vị trí móc cầu sao cho các giá trị M_1 , M_2 , M_3 phù hợp với cốt thép đã bố trí trong cấu kiện. Thông thường với panel và dầm ghép thì nó làm việc giống như một dầm đơn giản, nên ta chọn vị trí móc cầu sao cho các giá trị mô men âm M_1 và M_3 nhỏ còn giá trị M_2 lớn hơn, do vậy bố trí móc cầu càng ra sát biên càng tốt.

Nếu cấu kiện không thỏa mãn khả năng chịu lực khi vận chuyển và cầu lắp thì ta phải có biện pháp gia cố tạm thời khi vận chuyển và cầu lắp. Nếu gia cố không được thì ta phải tính toán và bố trí thêm cốt thép vào cấu kiện.



H 5.22- Sơ đồ kiểm tra vận chuyển và cầu lắp

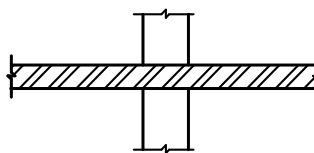
5.5. SÀN NĂM

5.5.1. Tổng quan về sàn năm

Sàn năm là sàn không có dầm, bản sàn tựa trực tiếp lên cột.

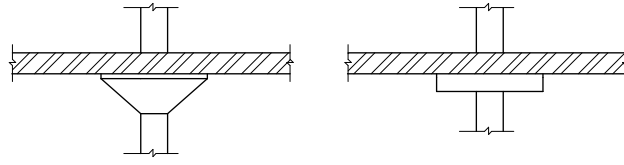
Ưu điểm:

- Giảm chiều cao kết cấu, lắp đặt ván khuôn đơn giản và dễ dàng bố trí cốt thép.
- Chiều sáng và thông gió tốt hơn sàn có dầm.
- Thoát nhiệt thuận lợi khi xảy ra hỏa hoạn.
- Ngăn chia phòng trên mặt bằng linh hoạt.



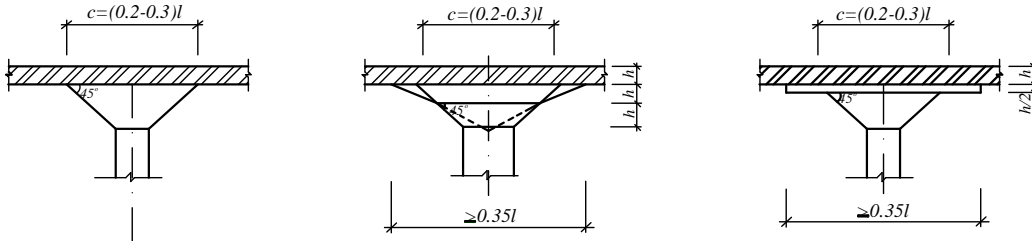
H 5.23- Bản sàn tựa trực tiếp lên cột

Để tăng cường khả năng chịu cắt, có thể tạo ra mũ cột hoặc bản đầu cột có chiều dày lớn hơn.



H 5.24- Mũ cột và bản đầu cột

Các hình thức của mũ cột:



H 5.25- Các hình thức mũ cột

Kích thước nhịp: $L = 4-8\text{m}$ đối với BTCT thường. Khi $L \geq 7\text{m}$ nên dùng BTCT ứng lực trước.

Chiều dày bản sàn nằm không ứng lực trước: $h_b = \frac{1}{40}L$ hoặc có thể tính theo công thức sơ bộ:

$$\frac{l_2}{h_b} \leq 55 \left[\left(\frac{l_2}{l_1} \right) \frac{1}{qk_1} \right]^{\frac{1}{3}}$$

Trong đó:

l_2, l_1 - nhịp bản theo phương dài và phương ngắn.

q (kPa)- tải trọng toàn phần (gồm cả hoạt tải và trọng lượng bản thân)

$k_1 = 1$: đối với ô bản giữa.

= 1,3 đối với ô bản nằm ngoài và có dầm bo.

= 1,6 đối với ô bản nằm ngoài và không có dầm bo.

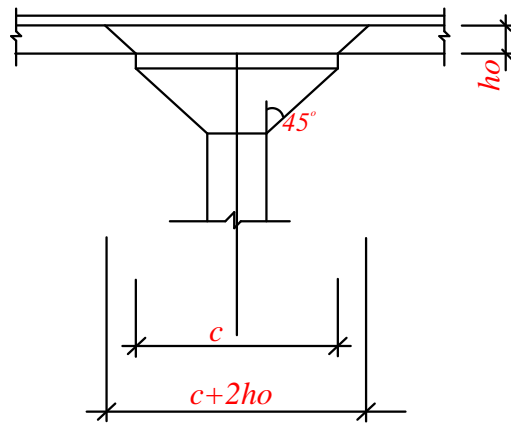
h_b - chiều dày bản sàn.

Đối với sàn có bản đầu cột được tăng chiều dày:

$$\frac{l_2}{h_b} \leq 65 \left[\left(\frac{l_2}{l_1} \right) \frac{1}{qk_1} \right]^{\frac{1}{3}}$$

Đối với bản sàn nằm có cốt thép ứng lực trước: $h_b \geq \frac{1}{42}l_2$

* Kiểm tra khả năng chọc thủng bản:



H 5.26- Mặt phá hoại đâm thủng

Điều kiện để đảm bảo bản không bị đâm thủng:

$$P \leq R_{bt} b h_o$$

Trong đó:

P- tải trọng gây đâm thủng

$$P = q [l_1 l_2 - (c + 2h_o)^2]$$

h_o - chiều dày làm việc của bản.

b- chu vi trung bình của mặt đâm thủng.

R_{bt} - cường độ chịu kéo của bê tông.

**Sự làm việc của bản sàn nằm:*

Bản sàn không dầm làm việc khá giống với bản dầm, nhưng có khác là: đối với bản dầm thì bản chịu uốn theo một phương còn dầm chịu uốn theo phương còn lại; trong khi đó thì ở bản sàn không dầm bản sàn chịu uốn theo cả hai phương.

5.5.2. Quy trình thiết kế sàn nằm

Sàn nằm gồm có bản kê trực tiếp lên cột. Đầu cột được tạo mũ cột để bản liên kết với cột được chắc chắn, đảm bảo cường độ chống đâm thủng bản theo chu vi cột, đồng thời làm giảm nhịp tính toán của bản và làm mô men được phân ra một cách đều đặn theo bề rộng.

Quy trình thiết kế sàn nằm được thực hiện theo các bước sau:

- Chọn loại bản sử dụng (sàn sườn hay sàn nằm). Sự lựa chọn này bị ảnh hưởng lớn bởi các yếu tố về kiến trúc, thi công, công năng sử dụng.
- Chọn chiều dày bản sàn. Khi chọn chiều dày sàn cần chú ý đến độ võng của sàn và thỏa mãn điều kiện chịu cắt tại các đầu cột.
- Chọn phương pháp thiết sàn nằm. Có thể sử dụng một trong các phương pháp:

Phương pháp khung tương đương sử dụng sự phân tích khung đàn hồi để tính các mô men dương và mô men âm trong các panel khác nhau trong bản.

Phương pháp phân phối trực tiếp sử dụng các hệ số để tính các mô men này.

Phương pháp phân tử hữu hạn chia bản sàn thành các phần tử giới hạn bởi các nút để tính toán. Các phương pháp này đều có thể được hỗ trợ bởi các chương trình máy tính trong công việc tính toán.

- d. Tính toán nội lực trong bản (tính toán mô men dương và mô men âm trong bản).
- e. Xác định sự phân bố mô men trên mặt cắt ngang qua chiều rộng.
- f. Nếu hệ sàn có năm, một phần mô men phải được phân chia cho các dầm.
- g. Cốt thép được thiết kế cho các mô men từ các bước e và f
- h. Kiểm tra độ bền cắt tại các cột.

5.5.3. Phương pháp phân phối trực tiếp

Xác định trực tiếp các giá trị nội lực ở các dải giữa nhịp và dải đầu cột. Hệ số phân phối khác nhau tùy theo quan niệm về tính chất làm việc đàn hồi dẻo của vật liệu và sự phân phối lại nội lực trong kết cấu.

Điều kiện áp dụng phương pháp phân tử hữu hạn (theo cách tính toán của Anh).

+ Ổn định ngang của kết cấu không phụ thuộc vào sự làm việc của bản và liên kết giữa cột và bản.

+ Giá trị của hoạt tải không vượt quá $0,5 T/m^2$ và không được vượt quá 1,25 lần giá trị của tĩnh tải.

+ Sàn phải có ít nhất ba khoang của bản với nhịp xấp xỉ nhau theo phương đang xét.

Giá trị mô men uốn và lực cắt được phân phối cho bản (cả ô bản với kích thước $l_1 \times l_2$) và cho cột:

	Gối tựa biên		Nhịp thứ nhất	Gối tựa thứ hai	Nghịp giữa	Gối tựa giữa
	Cột	Tường				
-Moment uốn	-0,04FL	-0,02FL	-0,083FL	-0,063FL	0,071FL	-0,0055FL
-Lực cắt	0,45F	0,4F	-	0,6F	-	0,5F
-Moment uốn của cột	0,04FL	-	-	0,022FL		0,022FL

Trong đó:

F- tổng tải trọng tác dụng lên một ô bản: $F = (g + p)l_1.l_2$

L- nhịp tính toán theo phương đang xét: $L = l - \frac{2.h_c}{3}$

h_c - cạnh của cột hoặc mũ cột

Giá trị mômen uốn của bản được phân phối cho các dải bản trên đầu cột và giữa nhịp theo tỷ lệ:

	Dải trên đầu cột	Dải giữa nhịp
Mômen âm	75%	25%
Mômen dương	55%	45%

5.5.4. Phương pháp khung tương đương

Dùng xác định nội lực (mômen uốn và lực cắt) cho bản sàn và cột khi chịu tải trọng thẳng đứng và tải trọng ngang, nhịp của bản có thể là đều hoặc không đều.

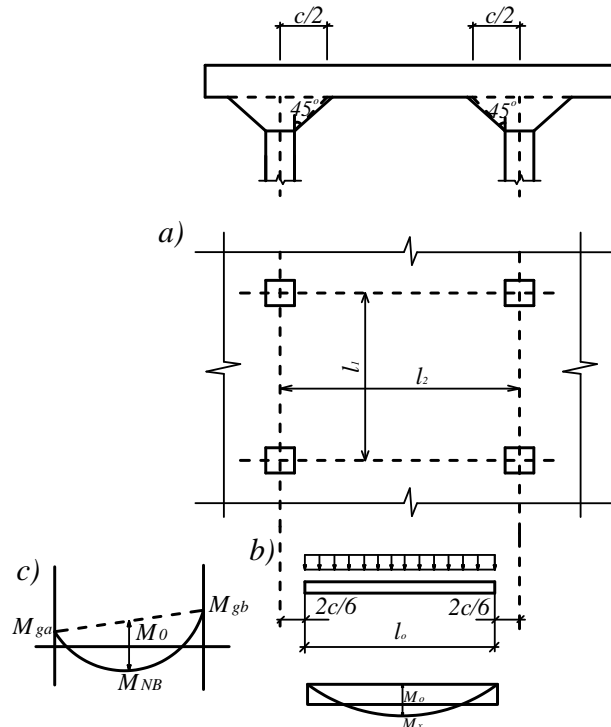
+ *Sơ đồ tính:*

Xem sàn như ghép từ hai hệ khung phẳng vuông góc với nhau để tính toán nội lực một cách riêng biệt, cột khung là cột nhà còn xà ngang khung là bản sàn với chiều rộng bằng khoảng cách giữa hai trục của hai ô bản lân cận với cột.

+ *Tải trọng*

Tải trọng trên mỗi khung thay thế là toàn bộ tải trọng tác dụng lên sàn .

+ *Mômen uốn* trong ô bản và cột được xác định bằng các phương pháp của cơ học kết cấu.

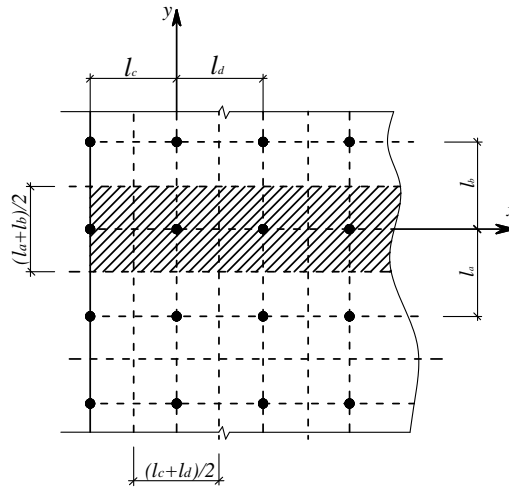


H 5.27 -Sơ đồ tính toán

a) Sơ đồ tính mômen của bản M_o ; b) Phân phối mômen ở nhịp giữa;

c) Phân phối mô men ở nhịp biên.

* Thực ra, chỉ có một phần bản liền kề với cột có cùng chuyển vị góc với cột ở chỗ nút khung. Phần bản ở xa cột sẽ có góc xoay nhỏ hơn và chúng phải cùng làm việc với cột thông qua biến dạng xoắn của bản. Do đó, nếu giảm bớt độ cứng của cột hoặc giảm bớt bề rộng của bản sàn tham gia vào khung theo một cách nào đó thì sẽ nhận được kết quả thích hợp hơn.



H 5.28-Xác định bề rộng của xà ngang trong khung thay thế

5.5.5. Phương pháp phần tử hữu hạn

Ứng dụng phần mềm SAFE trong tính toán nội lực sàn nầm.

5.5.6. Tính toán cốt thép dọc trong bản sàn

Từ các giá trị mômen uốn trong các dải bản trên đầu cột và dải bản giữa nhịp có thể xác định được diện tích cốt thép dọc trong bản sàn như cấu kiện chịu uốn.

Để xét đến những sai lệch thiên về an toàn trong tính toán tiết diện, có thể giảm bớt cốt thép dọc trong bản theo biểu thức:

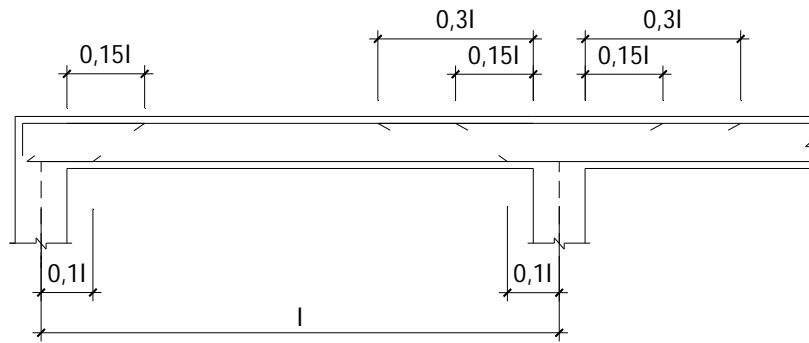
$$A_s = \frac{0,7 M}{\zeta h_o R_s}$$

Có thể lấy gần đúng: $\zeta = 0,9$

Khi có bản mũ cột, chiều cao h_o lấy theo chiều dày của bản và bản mũ cột. Cốt thép chịu moment âm của dải trên đầu cột sẽ được đặt $2/3$ trên băng chạy qua đỉnh cột có chiều rộng bằng $1/2$ chiều rộng của dải trên đầu cột, $1/3$ còn lại đặt sang hai bên.

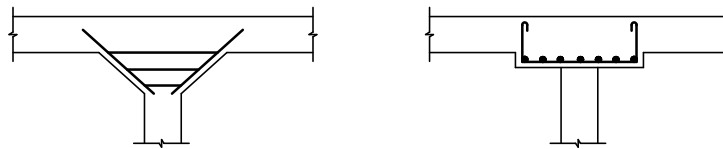
5.5.7. Bố trí cốt thép trong bản sàn nầm.

Việc bố trí cốt thép và cắt cốt thép đối với bản chịu tải trọng phân bố đều có thể theo qui tắc đơn giản và an toàn thể hiện trên hình vẽ:



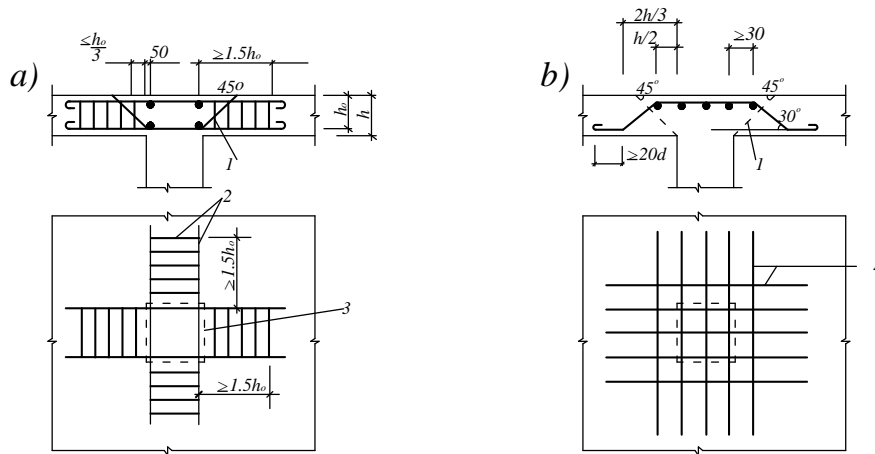
H 5.29. Bố trí cốt thép trong bản sàn nằm

5.5.8. Bố trí cốt thép trong mũ cột và trong bản đầu cột.



H 5.30. Bố trí cốt thép trong mũ cột

Đối với những sàn không có mũ cột hoặc không có bản đầu cột, nếu điều kiện về khả năng chống đâm thủng bản không được thoả mãn thì có thể đặt thêm cốt thép chịu cắt :



H 5.31. Bố trí cốt thép chịu cắt
 a. Dùng cốt đai để chịu cắt
 b. Dùng cốt xiên để chịu cắt

CÂU HỎI ÔN TẬP CHƯƠNG

BẢN DẦM

1. Phân biệt bản dầm và bản kê bốn cạnh?
2. Cách xác định sơ bộ kích thước các bộ phận trong sàn?
3. Nhịp tính toán (nhịp biên và nhịp giữa) của bản? Trình bày cách tính thép chịu lực và thép cấu tạo trong bản?
4. Nêu tên các loại thép cấu tạo trong bản và cách tính toán?
5. Chiều dài vưon ra của cốt mũ chọn phụ thuộc nhân tố nào?
6. Vẽ sơ đồ tính của bản? Các loại tải trọng tác dụng lên bản và cách xác định các loại tải trọng này?
7. Vùng nào trong bản được phép giảm thép? Giảm bao nhiêu? Vì sao các vùng đó lại được giảm?
8. Hàm lượng cốt thép trong bản phải thỏa mãn điều kiện nào? Nếu hàm lượng cốt thép trong bản không nằm trong phạm vi hợp lý thì xử lý như thế nào?
9. Chiều dày của bản được chọn phụ thuộc vào những yếu tố nào? Bản dầm khác với bản kê 4 cạnh ở chỗ nào?
10. Kích thước tiết diện của dầm phụ được chọn phụ thuộc vào những yếu tố nào? Làm thế nào để biết được kích thước tiết diện đã chọn là hợp lý?
11. Vì sao hàm lượng cốt thép trong dầm phải thỏa mãn $\mu_{\min} \leq \mu \leq \mu_{\max}$? Nếu không thỏa mãn thì xử lý như thế nào?
12. Vì sao nhịp tính toán của dầm phụ không được lấy bằng khoảng cách giữa hai trục định vị?
13. Các phương pháp để vẽ biểu đồ bao mômen cho dầm. Trình tự vẽ biểu đồ bao mômen của dầm phụ?
14. Trong tính toán thép cho dầm vị trí nào tính theo tiết diện chữ nhật vị trí nào tính theo tiết diện chữ T. Vì sao?
15. Cách xác định các loại tải trọng tác dụng lên dầm phụ? Vẽ sơ đồ truyền tĩnh tải của bản lên dầm phụ?
16. Trình bày các phương pháp bố trí thép trong dầm phụ?
17. Trình bày giá trị hàm lượng cốt thép hợp lý của dầm phụ? Người ta đưa ra giá trị này nhằm mục đích gì?
18. Nêu tên, tác dụng các loại thép trong dầm phụ?
19. Cách thống kê thép trong dầm phụ?
20. Trình bày trình tự tính cắt thép? Vì sao phải kéo dài thêm 1 đoạn W (tính từ mặt cắt lý thuyết)?
21. Thế nào là tiết diện trước, tiết diện sau?
22. Nêu các điều kiện khi tính toán cốt đai và ý nghĩa của các điều kiện đó? Cách chọn đường kính và khoảng cách giữa các cốt đai?
23. Nêu các quy định kiểm tra neo thép trong dầm phụ? Đoạn nối chồng thép và đoạn neo cấu tạo của cốt xiên trong dầm phụ được lấy như thế nào? Vì sao?

24. Cách xác định bề rộng cánh khi tính toán dầm phụ theo tiết diện chữ T? Vị trí nào trên dầm phụ được tính toán theo tiết diện chữ T và vị trí nào chữ nhật?
25. Xác định tải trọng tác dụng lên dầm chính?
26. Nhip tính toán của dầm chính? Sơ đồ tính của dầm chính và hình dáng biểu đồ nội lực của trường hợp tĩnh tải?
27. Có bao nhiêu phương pháp để vẽ được biểu đồ bao mômen cho dầm chính? Trình tự vẽ biểu đồ bao mômen cho dầm chính?
28. Tác dụng của việc vẽ biểu đồ bao mômen trong dầm chính? Ý nghĩa của biểu đồ bao vật liệu?
29. Trình tự tính toán cốt treo? Các cách đặt cốt treo để gia cố cho dầm chính? Tại sao tại vị trí gối tựa lại không có cốt treo?
30. Trình bày trình tự để vẽ được biểu đồ bao vật liệu của dầm chính? Ý nghĩa của biểu đồ bao vật liệu này?
31. Cách thống kê thép trong dầm chính? Tại sao thép trong dầm chính lại không được uốn móc như thép trong bản?
32. Trình bày phương pháp tính toán cốt thép trong dầm chính? Vì sao khi tính toán cốt thép trong dầm chính ta kiểm tra điều kiện $\alpha \leq \alpha_m$ chứ không phải $\alpha \leq \alpha_{pl}$?
33. Trình bày cách bố trí cốt xiên trong dầm chính? Khi nào cần bố trí cốt xiên? Điều kiện?
34. Tác dụng của cốt dọc cấu tạo trong dầm chính? Khi nào bố trí cốt dọc cấu tạo? Cốt dọc cấu tạo khác cốt giá ở chỗ nào?
35. Hàm lượng cốt thép hợp lý trong dầm chính? Ý nghĩa của hàm lượng này? Khi hàm lượng này không hợp lý thì cần phải xử lý như thế nào?

BẢN KÊ BỐN CẠNH

36. Đặc điểm cấu tạo và sự làm việc của bản kê bốn cạnh?
37. Trình tự thiết kế bản kê bốn cạnh? Sự khác nhau khi thiết kế bản dầm và bản kê bốn cạnh?
38. Trình bày nguyên tắc truyền tải trọng từ sàn xuống dầm phụ và từ dầm phụ sang dầm chính?

SÀN PANELLẤP GHÉP

39. Các loại sàn panel lắp ghép?
40. Ưu nhược điểm và phạm vi ứng dụng của sàn panel lắp ghép?
41. Cấu tạo và sự làm việc của sàn panel lắp ghép?

SÀN NẮM

42. Đặc điểm cấu tạo và sự làm việc của sàn nắm?
43. Nguyên tắc thiết kế sàn nắm?
44. Cấu tạo, sự làm việc và nguyên lý tính toán mũ cột?
45. Các phương pháp tính toán sàn nắm?