

MỤC LỤC

Mục lục.....	3
Lời nói đầu.....	6
1 Phạm vi áp dụng.....	7
2 Tài liệu viện dẫn.....	7
3 Thuật ngữ, đơn vị đo và ký hiệu	8
3.1 Thuật ngữ.....	8
3.2 Đơn vị đo.....	10
3.3 Ký hiệu và các thông số.....	10
4 Chỉ dẫn chung.....	14
4.1 Những nguyên tắc cơ bản.....	14
4.2 Những yêu cầu cơ bản về tính toán	15
4.3 Những yêu cầu bổ sung khi thiết kế kết cấu bê tông cốt thép ứng suất trước.....	21
4.4 Nguyên tắc chung khi tính toán các kết cấu phẳng và kết cấu khối lớn có kể đến tính phi tuyến của bê tông cốt thép.....	32
5 Vật liệu dùng cho kết cấu bê tông và bê tông cốt thép	34
5.1 Bê tông	34
5.1.1 Phân loại bê tông và phạm vi sử dụng.....	34
5.1.2 Đặc trưng tiêu chuẩn và đặc trưng tính toán của bê tông	38
5.2 Cốt thép	47
5.2.1 Phân loại cốt thép và phạm vi sử dụng.....	47
5.2.2 Đặc trưng tiêu chuẩn và đặc trưng tính toán của cốt thép.....	49
6 Tính toán cấu kiện bê tông, bê tông cốt thép theo các trạng thái giới hạn thứ nhất.....	59
6.1 Tính toán cấu kiện bê tông theo độ bền	59
6.1.1 Nguyên tắc chung.....	59
6.1.2 Tính toán cấu kiện bê tông chịu nén lệch tâm	60
6.1.3 Cấu kiện chịu uốn	63
6.2 Tính toán cấu kiện bê tông cốt thép theo độ bền.....	64
6.2.1 Nguyên tắc chung.....	64
6.2.2 Tính toán theo tiết diện thẳng góc với trục dọc cấu kiện.....	64

TCVN 5574:2012

A. Cấu kiện chịu uốn tiết diện chữ nhật, chữ T, chữ I và vành khuyên	66
B. Cấu kiện chịu nén lệch tâm tiết diện chữ nhật và vành khuyên	69
C. Cấu kiện chịu kéo đúng tâm.....	77
D. Cấu kiện chịu kéo lệch tâm tiết diện chữ nhật	77
E. Trường hợp tính toán tổng quát.....	78
6.2.3 Tính toán tiết diện nghiêng với trục dọc cấu kiện	81
6.2.4 Tính toán theo độ bền tiết diện không gian (cấu kiện chịu uốn xoắn đồng thời)	87
6.2.5 Tính toán cấu kiện bê tông cốt thép chịu tác dụng cục bộ của tải trọng	90
A. Tính toán chịu nén cục bộ.....	90
B. Tính toán nén thủng.....	93
C. Tính toán giập đứt	95
D. Tính toán dầm gãy khúc	96
6.2.6 Tính toán chi tiết đặt sẵn.....	97
6.3 Tính toán cấu kiện bê tông cốt thép chịu mỏi	99
7 Tính toán cấu kiện bê tông cốt thép theo các trạng thái giới hạn thứ hai	101
7.1 Tính toán cấu kiện bê tông theo sự hình thành vết nứt	101
7.1.1 Nguyên tắc chung	101
7.1.2 Tính toán hình thành vết nứt thẳng góc với trục dọc cấu kiện	101
7.1.3 Tính toán theo sự hình thành vết nứt xiên với trục dọc cấu kiện	105
7.2 Tính toán cấu kiện bê tông cốt thép theo sự mở rộng vết nứt	107
7.2.1 Nguyên tắc chung	107
7.2.2 Tính toán theo sự mở rộng vết nứt thẳng góc với trục dọc cấu kiện	107
7.2.3 Tính toán theo sự mở rộng vết nứt xiên với trục dọc cấu kiện	110
7.3 Tính toán cấu kiện bê tông cốt thép theo sự khép lại vết nứt	111
7.3.1 Nguyên tắc chung	111
7.3.2 Tính toán theo sự khép lại vết nứt thẳng góc với trục dọc cấu kiện.....	111
7.3.3 Tính toán theo sự khép kín vết nứt xiên với trục dọc cấu kiện	112
7.4 Tính toán cấu kiện của kết cấu bê tông cốt thép theo biến dạng	112
7.4.1 Nguyên tắc chung	112

7.4.2	Xác định độ cong cấu kiện bê tông cốt thép trên đoạn không có vết nứt trong vùng chịu kéo..	112
7.4.3	Xác định độ cong của cấu kiện bê tông cốt thép trên các đoạn có vết nứt trong vùng chịu kéo.....	114
7.4.4	Xác định độ võng.....	119
8	Các yêu cầu cấu tạo.....	123
8.1	Yêu cầu chung.....	123
8.2	Kích thước tối thiểu của tiết diện cấu kiện.....	123
8.3	Lớp bê tông bảo vệ.....	124
8.4	Khoảng cách tối thiểu giữa các thanh cốt thép.....	126
8.5	Neo cốt thép không căng.....	126
8.6	Bố trí cốt thép dọc cho cấu kiện.....	129
8.7	Bố trí cốt thép ngang cho cấu kiện.....	131
8.8	Liên kết hàn cốt thép và chi tiết đặt sẵn.....	134
8.9	Nối chồng cốt thép không căng (nối buộc).....	135
8.10	Mối nối các cấu kiện của kết cấu lắp ghép.....	137
8.11	Các yêu cầu cấu tạo riêng.....	138
8.12	Chỉ dẫn bổ sung về cấu tạo cấu kiện bê tông cốt thép ứng lực trước.....	139
9	Các yêu cầu tính toán và cấu tạo kết cấu bê tông cốt thép khi sửa chữa lớn nhà và công trình.....	140
9.1	Nguyên tắc chung.....	140
9.2	Tính toán kiểm tra.....	141
9.3	Tính toán và cấu tạo các kết cấu phải gia cường.....	143
Phụ lục A (Quy định) Bê tông dùng cho kết cấu bê tông và bê tông cốt thép.....		147
Phụ lục B (<i>Tham khảo</i>) Một số loại thép thường dùng và hướng dẫn sử dụng.....		149
Phụ lục C (Quy định) Độ võng và chuyển vị của kết cấu.....		155
Phụ lục D (Quy định) Các nhóm chế độ làm việc của cầu trục và cầu treo.....		166
Phụ lục E (Quy định) Các đại lượng dùng để tính toán theo độ bền.....		167
Phụ lục F (Quy định) Độ võng của dầm đơn giản.....		169
Phụ lục G (<i>Tham khảo</i>) Bảng chuyển đổi đơn vị kỹ thuật cũ sang hệ đơn vị SI.....		170

Lời nói đầu

TCVN 5574:2012 thay thế TCVN 5574:1991.

TCVN 5574:2012 được chuyển đổi từ TCXDVN 356:2005 thành Tiêu chuẩn Quốc gia theo quy định tại khoản 1 Điều 69 của Luật Tiêu chuẩn và Quy chuẩn kỹ thuật và điểm b khoản 2 Điều 7 Nghị định số 127/2007/NĐ-CP ngày 1/8/2007 của Chính phủ quy định chi tiết thi hành một số điều của Luật Tiêu chuẩn và Quy chuẩn kỹ thuật.

TCVN 5574:2012 do Viện Khoa học Công nghệ Xây dựng – Bộ Xây dựng biên soạn, Bộ Xây dựng đề nghị, Tổng cục Tiêu chuẩn Đo lường Chất lượng thẩm định, Bộ Khoa học và Công nghệ công bố.

Kết cấu bê tông và bê tông cốt thép – Tiêu chuẩn thiết kế

Concrete and reinforced concrete structures – Design standard

1 Phạm vi áp dụng

1.1 Tiêu chuẩn này thay thế cho tiêu chuẩn TCXDVN 356:2005.

1.2 Tiêu chuẩn này dùng để thiết kế các kết cấu bê tông và bê tông cốt thép của nhà và công trình có công năng khác nhau, làm việc dưới tác động có hệ thống của nhiệt độ trong phạm vi không cao hơn 50 °C và không thấp hơn âm 70 °C.

1.3 Tiêu chuẩn này quy định các yêu cầu về thiết kế các kết cấu bê tông và bê tông cốt thép làm từ bê tông nặng, bê tông nhẹ, bê tông hạt nhỏ, bê tông tổ ong, bê tông rỗng cũng như bê tông tự ứng suất.

1.4 Những yêu cầu quy định trong tiêu chuẩn này không áp dụng cho các kết cấu bê tông và bê tông cốt thép các công trình thủy công, cầu, đường hầm giao thông, đường ống ngầm, mặt đường ô tô và đường sân bay; kết cấu xi măng lưới thép, cũng như không áp dụng cho các kết cấu làm từ bê tông có khối lượng thể tích trung bình nhỏ hơn 500 kg/m³ và lớn hơn 2 500 kg/m³, bê tông Polymer, bê tông có chất kết dính vôi – xỉ và chất kết dính hỗn hợp (ngoại trừ trường hợp sử dụng các chất kết dính này trong bê tông tổ ong), bê tông dùng chất kết dính bằng thạch cao và chất kết dính đặc biệt, bê tông dùng cốt liệu hữu cơ đặc biệt, bê tông có độ rỗng lớn trong cấu trúc.

1.5 Khi thiết kế kết cấu bê tông và bê tông cốt thép làm việc trong điều kiện đặc biệt (chịu tác động động đất, trong môi trường xâm thực mạnh, trong điều kiện độ ẩm cao, v.v...) phải tuân theo các yêu cầu bổ sung cho các kết cấu đó của các tiêu chuẩn tương ứng

2 Tài liệu viện dẫn

Các tài liệu viện dẫn sau là cần thiết cho việc áp dụng tiêu chuẩn này. Đối với các tài liệu viện dẫn ghi năm công bố thì áp dụng phiên bản được nêu. Đối với các tài liệu viện dẫn không ghi năm công bố thì áp dụng phiên bản mới nhất, bao gồm cả các sửa đổi, bổ sung (nếu có).

TCVN 197:2002, *Kim loại. Phương pháp thử kéo.*

TCVN 1651:2008, *Thép cốt bê tông cán nóng.*

TCVN 1691:1975, *Mối hàn hồ quang điện bằng tay.*

TCVN 2737:1995, *Tải trọng và tác động. Tiêu chuẩn thiết kế.*

TCVN 3118:1993, *Bê tông nặng. Phương pháp xác định cường độ nén.*

TCVN 3223:2000, *Que hàn điện dùng cho thép các bon và thép hợp kim thấp.*

TCVN 5574:2012

TCVN 3909:2000, *Que hàn điện dùng cho thép các bon và hợp kim thấp. Phương pháp thử.*

TCVN 3909:2000, *Que hàn điện dùng cho thép các bon và hợp kim thấp. Phương pháp thử.*

TCVN 4612:1988, *Hệ thống tài liệu thiết kế xây dựng. Kết cấu bê tông cốt thép. Ký hiệu quy ước và thể hiện bản vẽ.*

TCVN 5572:1991, *Hệ thống tài liệu thiết kế xây dựng. Kết cấu bê tông và bê tông cốt thép. Bản vẽ thi công.*

TCVN 5898:1995, *Bản vẽ xây dựng và công trình dân dụng. Bản thống kê cốt thép.*

TCVN 6084:1995, *Bản vẽ nhà và công trình xây dựng. Ký hiệu cho cốt thép bê tông.*

TCVN 6284:1997, *Thép cốt bê tông dự ứng lực (Phần 1–5).*

TCVN 6288:1997, *Dây thép vuốt nguội để làm cốt bê tông và sản xuất lưới thép hàn làm cốt.*

TCVN 9346:2012, *Kết cấu bê tông cốt thép. Yêu cầu bảo vệ chống ăn mòn trong môi trường biển.*

TCVN 9392:2012, *Cốt thép trong bê tông. Hàn hồ quang.*

3 Thuật ngữ, đơn vị đo và ký hiệu

3.1 Thuật ngữ

Tiêu chuẩn này sử dụng các đặc trưng vật liệu “*cấp độ bền chịu nén của bê tông*” và “*cấp độ bền chịu kéo của bê tông*” thay tương ứng cho “*mác bê tông theo cường độ chịu nén*” và “*mác bê tông theo cường độ chịu kéo*” đã dùng trong tiêu chuẩn TCVN 5574:1991.

3.1.1

Cấp độ bền chịu nén của bê tông (Compressive strength of concrete)

Ký hiệu bằng chữ B, là giá trị trung bình thống kê của cường độ chịu nén tức thời, tính bằng đơn vị MPa, với xác suất đảm bảo không dưới 95 %, xác định trên các mẫu lập phương kích thước tiêu chuẩn (150 mm x 150 mm x 150 mm) được chế tạo, dưỡng hộ trong điều kiện tiêu chuẩn và thí nghiệm nén ở tuổi 28 ngày.

3.1.2

Cấp độ bền chịu kéo của bê tông (Tensile strength of concrete)

Ký hiệu bằng chữ B_t, là giá trị trung bình thống kê của cường độ chịu kéo tức thời, tính bằng đơn vị MPa, với xác suất đảm bảo không dưới 95 %, xác định trên các mẫu kéo chuẩn được chế tạo, dưỡng hộ trong điều kiện tiêu chuẩn và thí nghiệm kéo ở tuổi 28 ngày.

3.1.3

Mác bê tông theo cường độ chịu nén (Concrete grade classified by compressive strength)

Ký hiệu bằng chữ M, là cường độ của bê tông, lấy bằng giá trị trung bình thống kê của cường độ chịu nén tức thời, tính bằng đơn vị đềca niutơn trên centimet vuông (daN/cm^2), xác định trên các mẫu lập phương kích thước tiêu chuẩn (150 mm x 150 mm x 150 mm) được chế tạo, dưỡng hộ trong điều kiện tiêu chuẩn và thí nghiệm nén ở tuổi 28 ngày.

3.1.4

Mác bê tông theo cường độ chịu kéo (Concrete grade classified by tensile strength)

Ký hiệu bằng chữ K, là cường độ của bê tông, lấy bằng giá trị trung bình thống kê của cường độ chịu kéo tức thời, tính bằng đơn vị đềca niutơn trên centimet vuông (daN/cm^2), xác định trên các mẫu thử kéo chuẩn được chế tạo, dưỡng hộ trong điều kiện tiêu chuẩn và thí nghiệm kéo ở tuổi 28 ngày.

Tương quan giữa cấp độ bền chịu nén (kéo) của bê tông và mác bê tông theo cường độ chịu nén (kéo) xem Phụ lục A.

3.1.5

Kết cấu bê tông (Concrete structure)

Là kết cấu làm từ bê tông không đặt cốt thép hoặc đặt cốt thép theo yêu cầu cấu tạo mà không kể đến trong tính toán. Trong kết cấu bê tông các nội lực tính toán do tất cả các tác động đều chịu bởi bê tông.

3.1.6

Kết cấu bê tông cốt thép (Reinforced concrete structure)

Là kết cấu làm từ bê tông có đặt cốt thép chịu lực và cốt thép cấu tạo. Trong kết cấu bê tông cốt thép các nội lực tính toán do tất cả các tác động chịu bởi bê tông và cốt thép chịu lực.

3.1.7

Cốt thép chịu lực (Load bearing reinforcement)

Là cốt thép đặt theo tính toán.

3.1.8

Cốt thép cấu tạo (Nominal reinforcement)

Là cốt thép đặt theo yêu cầu cấu tạo mà không tính toán.

3.1.9

Cốt thép căng (Tensioned reinforcement)

Là cốt thép được ứng lực trước trong quá trình chế tạo kết cấu trước khi có tải trọng sử dụng tác dụng.

3.1.10

Chiều cao làm việc của tiết diện (Effective depth of section)

Là khoảng cách từ mép chịu nén của cấu kiện đến trọng tâm tiết diện của cốt thép dọc chịu kéo.

3.1.11

Lớp bê tông bảo vệ (Concrete cover)

Là lớp bê tông có chiều dày tính từ mép cấu kiện đến bề mặt gần nhất của thanh cốt thép.

3.1.12

Lực tới hạn (Ultimate force)

Nội lực lớn nhất mà cấu kiện, tiết diện của nó (với các đặc trưng vật liệu được lựa chọn) có thể chịu được.

3.1.13

Trạng thái giới hạn (Limit state)

Là trạng thái mà khi vượt quá kết cấu không còn thỏa mãn các yêu cầu sử dụng đề ra đối với nó khi thiết kế.

3.1.14

Điều kiện sử dụng bình thường (Normal service condition)

Là điều kiện sử dụng tuân theo các yêu cầu tính đến trước theo tiêu chuẩn hoặc trong thiết kế, thỏa mãn các yêu cầu về công nghệ cũng như sử dụng.

3.2 Đơn vị đo

Trong tiêu chuẩn này sử dụng hệ đơn vị đo SI. Đơn vị chiều dài: m; đơn vị ứng suất: MPa; đơn vị lực: N (bảng chuyển đổi đơn vị xem Phụ lục G).

3.3 Ký hiệu và các thông số

3.3.1 Các đặc trưng hình học

- b chiều rộng tiết diện chữ nhật; chiều rộng sườn tiết diện chữ T và chữ I;
- b_f , b'_f chiều rộng cánh tiết diện chữ T và chữ I tương ứng trong vùng chịu kéo và nén;
- h chiều cao của tiết diện chữ nhật, chữ T và chữ I;
- h_f , h'_f phần chiều cao của cánh tiết diện chữ T và chữ I tương ứng nằm trong vùng chịu kéo và nén;
- a , a' khoảng cách từ hợp lực trong cốt thép tương ứng với S và S' đến biên gần nhất của tiết diện;
- h_0 , h'_0 chiều cao làm việc của tiết diện, tương ứng bằng $h-a$ và $h-a'$;
- x chiều cao vùng bê tông chịu nén;
- ξ chiều cao tương đối của vùng bê tông chịu nén, bằng x/h_0 ;
- s khoảng cách cốt thép đai theo chiều dài cấu kiện;

e_0	độ lệch tâm của lực dọc N đối với trọng tâm của tiết diện quy đổi, xác định theo chỉ dẫn nêu trong 4.2.12;
e_{0p}	độ lệch tâm của lực nén trước P đối với trọng tâm tiết diện quy đổi, xác định theo chỉ dẫn nêu trong 4.3.6;
$e_{0,tot}$	độ lệch tâm của hợp lực giữa lực dọc N và lực nén trước P đối với trọng tâm tiết diện quy đổi;
e, e'	tương ứng là khoảng cách từ điểm đặt lực dọc N đến hợp lực trong cốt thép S và S' ;
e_s, e_{sp}	tương ứng là khoảng cách tương ứng từ điểm đặt lực dọc N và lực nén trước P đến trọng tâm tiết diện cốt thép S ;
l	nhịp cầu kiện;
l_0	chiều dài tính toán của cầu kiện chịu tác dụng của lực nén dọc; giá trị l_0 lấy theo Bảng 31, Bảng 32 và 6.2.2.16;
i	bán kính quán tính của tiết diện ngang của cầu kiện đối với trọng tâm tiết diện;
d	đường kính danh nghĩa của thanh cốt thép;
A_s, A'_s	tương ứng là diện tích tiết diện của cốt thép không căng S và cốt thép căng S' ; còn khi xác định lực nén trước P – tương ứng là diện tích của phần tiết diện cốt thép không căng S và S' ;
A_{sp}, A'_{sp}	tương ứng là diện tích tiết diện của phần cốt thép căng S và S' ;
A_{sw}	diện tích tiết diện của cốt thép đai đặt trong mặt phẳng vuông góc với trục dọc cầu kiện và cắt qua tiết diện nghiêng;
$A_{s,inc}$	diện tích tiết diện của thanh cốt thép xiên đặt trong mặt phẳng nghiêng góc với trục dọc cầu kiện và cắt qua tiết diện nghiêng;
μ	hàm lượng cốt thép xác định như tỉ số giữa diện tích tiết diện cốt thép S và diện tích tiết diện ngang của cầu kiện bh_0 , không kể đến phần cánh chịu nén và kéo;
A	diện tích toàn bộ tiết diện ngang của bê tông;
A_b	diện tích tiết diện của vùng bê tông chịu nén;
A_{bt}	diện tích tiết diện của vùng bê tông chịu kéo;
A_{red}	diện tích tiết diện quy đổi của cầu kiện, xác định theo chỉ dẫn ở 4.3.6;
A_{loc1}	diện tích bê tông chịu nén cục bộ;
S'_{b0}, S_{b0}	mômen tĩnh của diện tích tiết diện tương ứng của vùng bê tông chịu nén và chịu kéo đối với trục trung hòa;

S_{s0}, S'_{s0}	mô men tĩnh của diện tích tiết diện cốt thép tương ứng S và S' đối với trục trung hòa;
I	mô men quán tính của tiết diện bê tông đối với trọng tâm tiết diện của cấu kiện;
I_{red}	mô men quán tính của tiết diện quy đổi đối với trọng tâm của nó, xác định theo chỉ dẫn ở 4.3.6;
I_s	mô men quán tính của tiết diện cốt thép đối với trọng tâm của tiết diện cấu kiện;
I_{b0}	mô men quán tính của tiết diện vùng bê tông chịu nén đối với trục trung hòa;
I_{s0}, I'_{s0}	mô men quán tính của tiết diện cốt thép tương ứng S và S' đối với trục trung hòa;
W_{red}	mô men kháng uốn của tiết diện quy đổi của cấu kiện đối với trục chịu kéo ở biên, xác định như đối với vật liệu đàn hồi theo chỉ dẫn ở 4.3.6.

3.3.2 Các đặc trưng vị trí cốt thép trong tiết diện ngang của cấu kiện

S	ký hiệu cốt thép dọc: <ul style="list-style-type: none">– khi tồn tại cả hai vùng tiết diện bê tông chịu kéo và chịu nén do tác dụng của ngoại lực: S biểu thị cốt thép đặt trong vùng chịu kéo;– khi toàn bộ vùng bê tông chịu nén: S biểu thị cốt thép đặt ở biên chịu nén ít hơn;– khi toàn bộ vùng bê tông chịu kéo:<ul style="list-style-type: none">+ đối với các cấu kiện chịu kéo lệch tâm: biểu thị cốt thép đặt ở biên chịu kéo nhiều hơn;+ đối với cấu kiện chịu kéo đúng tâm: biểu thị cốt thép đặt trên toàn bộ tiết diện ngang của cấu kiện;
S'	ký hiệu cốt thép dọc: <ul style="list-style-type: none">– khi tồn tại cả hai vùng tiết diện bê tông chịu kéo và chịu nén do tác dụng của ngoại lực: S' biểu thị cốt thép đặt trong vùng chịu nén;– khi toàn bộ vùng bê tông chịu nén: biểu thị cốt thép đặt ở biên chịu nén nhiều hơn;– khi toàn bộ vùng bê tông chịu kéo đối với các cấu kiện chịu kéo lệch tâm: biểu thị cốt thép đặt ở biên chịu kéo ít hơn đối với cấu kiện chịu kéo lệch tâm.

3.3.3 Ngoại lực và nội lực

F	ngoại lực tập trung;
M	mô men uốn;
M_t	mô men xoắn;
N	lực dọc;
Q	lực cắt.

3.3.4 Các đặc trưng vật liệu

- $R_b, R_{b,ser}$ cường độ chịu nén tính toán dọc trục của bê tông ứng với các trạng thái giới hạn thứ nhất và thứ hai;
- R_{bn} cường độ chịu nén tiêu chuẩn dọc trục của bê tông ứng với các trạng thái giới hạn thứ nhất (cường độ lắng trụ);
- $R_{bt}, R_{bt,ser}$ cường độ chịu kéo tính toán dọc trục của bê tông ứng với các trạng thái giới hạn thứ nhất và thứ hai;
- R_{btm} cường độ chịu kéo tiêu chuẩn dọc trục của bê tông ứng với các trạng thái giới hạn thứ nhất;
- R_{bp} cường độ của bê tông khi bắt đầu chịu ứng lực trước;
- $R_s, R_{s,ser}$ cường độ chịu kéo tính toán của cốt thép ứng với các trạng thái giới hạn thứ nhất và thứ hai;
- R_{sw} cường độ chịu kéo tính toán của cốt thép ngang xác định theo các yêu cầu của 5.2.2.4;
- R_{sc} cường độ chịu nén tính toán của cốt thép ứng với các trạng thái giới hạn thứ nhất;
- E_b mô đun đàn hồi ban đầu của bê tông khi nén và kéo;
- E_s mô đun đàn hồi của cốt thép.

3.3.5 Các đặc trưng của cấu kiện ứng suất trước

- P lực nén trước, xác định theo công thức (8) có kể đến hao tổn ứng suất trong cốt thép ứng với từng giai đoạn làm việc của cấu kiện;
- $\sigma_{sp}, \sigma'_{sp}$ tương ứng là ứng suất trước trong cốt thép S và S' trước khi nén bê tông khi căng cốt thép trên bề (căng trước) hoặc tại thời điểm giá trị ứng suất trước trong bê tông bị giảm đến không bằng cách tác động lên cấu kiện ngoại lực thực tế hoặc ngoại lực quy ước. Ngoại lực thực tế hoặc quy ước đó phải được xác định phù hợp với yêu cầu nêu trong 4.3.1 và 4.3.6, trong đó có kể đến hao tổn ứng suất trong cốt thép ứng với từng giai đoạn làm việc của cấu kiện;
- σ_{bp} ứng suất nén trong bê tông trong quá trình nén trước, xác định theo yêu cầu của 4.3.6 và 4.3.7 có kể đến hao tổn ứng suất trong cốt thép ứng với từng giai đoạn làm việc của cấu kiện;
- γ_{sp} hệ số độ chính xác khi căng cốt thép, xác định theo yêu cầu ở 4.3.5.

4 Chỉ dẫn chung

4.1 Những nguyên tắc cơ bản

4.1.1 Các kết cấu bê tông và bê tông cốt thép cần được tính toán và cấu tạo, lựa chọn vật liệu và kích thước sao cho trong các kết cấu đó không xuất hiện các trạng thái giới hạn với độ tin cậy theo yêu cầu.

4.1.2 Việc lựa chọn các giải pháp kết cấu cần xuất phát từ tính hợp lý về mặt kinh tế – kỹ thuật khi áp dụng chúng trong những điều kiện thi công cụ thể, có tính đến việc giảm tối đa vật liệu, năng lượng, nhân công và giá thành xây dựng bằng cách:

- Sử dụng các vật liệu và kết cấu có hiệu quả;
- Giảm trọng lượng kết cấu;
- Sử dụng tối đa đặc trưng cơ lý của vật liệu;
- Sử dụng vật liệu tại chỗ.

4.1.3 Khi thiết kế nhà và công trình, cần tạo sơ đồ kết cấu, chọn kích thước tiết diện và bố trí cốt thép đảm bảo được độ bền, độ ổn định và sự bất biến hình không gian xét trong tổng thể cũng như riêng từng bộ phận của kết cấu trong các giai đoạn xây dựng và sử dụng.

4.1.4 Cấu kiện lắp ghép cần phù hợp với điều kiện sản xuất bằng cơ giới trong các nhà máy chuyên dụng.

Khi lựa chọn cấu kiện cho kết cấu lắp ghép, cần ưu tiên sử dụng kết cấu ứng lực trước làm từ bê tông và cốt thép cường độ cao, cũng như các kết cấu làm từ bê tông nhẹ và bê tông tổ ong khi không có yêu cầu hạn chế theo các tiêu chuẩn tương ứng liên quan.

Cần lựa chọn, tổ hợp các cấu kiện bê tông cốt thép lắp ghép đến mức hợp lý mà điều kiện sản xuất lắp dựng và vận chuyển cho phép.

4.1.5 Đối với kết cấu đỡ tại chỗ, cần chú ý thống nhất hóa các kích thước để có thể sử dụng ván khuôn luân chuyển nhiều lần, cũng như sử dụng các khung cốt thép không gian đã được sản xuất theo mô đun.

4.1.6 Đối với các kết cấu lắp ghép, cần đặc biệt chú ý đến độ bền và tuổi thọ của các mối nối.

Cần áp dụng các giải pháp công nghệ và cấu tạo sao cho kết cấu mối nối truyền lực một cách chắc chắn, đảm bảo độ bền của chính cấu kiện trong vùng nối cũng như đảm bảo sự dính kết của bê tông mới đổ với bê tông cũ của kết cấu.

4.1.7 Cấu kiện bê tông được sử dụng:

- a) Phần lớn trong các kết cấu chịu nén có độ lệch tâm của lực dọc không vượt quá giới hạn nêu trong 6.1.2.2.
- b) Trong một số kết cấu chịu nén có độ lệch tâm lớn cũng như trong các kết cấu chịu uốn khi mà sự phá hoại chúng không gây nguy hiểm trực tiếp cho người và sự toàn vẹn của thiết bị (các chi tiết nằm trên nền liên tục, v.v...).

CHÚ THÍCH: Kết cấu được coi là kết cấu bê tông nếu độ bền của chúng trong quá trình sử dụng chỉ do riêng bê tông đảm bảo.

4.2 Những yêu cầu cơ bản về tính toán

4.2.1 Kết cấu bê tông cốt thép cần phải thoả mãn những yêu cầu về tính toán theo độ bền (các trạng thái giới hạn thứ nhất) và đáp ứng điều kiện sử dụng bình thường (các trạng thái giới hạn thứ hai).

a) Tính toán theo các trạng thái giới hạn thứ nhất nhằm đảm bảo cho kết cấu:

- Không bị phá hoại giòn, dẻo, hoặc theo dạng phá hoại khác (trong trường hợp cần thiết, tính toán theo độ bền có kể đến độ võng của kết cấu tại thời điểm trước khi bị phá hoại);
- Không bị mất ổn định về hình dạng (tính toán ổn định các kết cấu thành mỏng) hoặc về vị trí (tính toán chống lật và trượt cho tường chắn đất, tính toán chống đẩy nổi cho các bể chứa chìm hoặc ngầm dưới đất, trạm bơm, v.v...);
- Không bị phá hoại vì mỏi (tính toán chịu mỏi đối với các cấu kiện hoặc kết cấu chịu tác dụng của tải trọng lặp thuộc loại di động hoặc xung: ví dụ như dầm cầu trục, móng khung, sàn có đặt một số máy móc không cân bằng);
- Không bị phá hoại do tác dụng đồng thời của các yếu tố về lực và những ảnh hưởng bất lợi của môi trường (tác động định kỳ hoặc thường xuyên của môi trường xâm thực hoặc hỏa hoạn).

b) Tính toán theo các trạng thái giới hạn thứ hai nhằm đảm bảo sự làm việc bình thường của kết cấu sao cho:

- Không cho hình thành cũng như mở rộng vết nứt quá mức hoặc vết nứt dài hạn nếu điều kiện sử dụng không cho phép hình thành hoặc mở rộng vết nứt dài hạn.
- Không có những biến dạng vượt quá giới hạn cho phép (độ võng, góc xoay, góc trượt, dao động).

4.2.2 Tính toán kết cấu về tổng thể cũng như tính toán từng cấu kiện của nó cần tiến hành đối với mọi giai đoạn: chế tạo, vận chuyển, thi công, sử dụng và sửa chữa. Sơ đồ tính toán ứng với mỗi giai đoạn phải phù hợp với giải pháp cấu tạo đã chọn.

Cho phép không cần tính toán kiểm tra sự mở rộng vết nứt và biến dạng nếu qua thực nghiệm hoặc thực tế sử dụng các kết cấu tương tự đã khẳng định được: bề rộng vết nứt ở mọi giai đoạn không vượt quá giá trị cho phép và kết cấu có đủ độ cứng ở giai đoạn sử dụng.

4.2.3 Khi tính toán kết cấu, trị số tải trọng và tác động, hệ số độ tin cậy về tải trọng, hệ số tổ hợp, hệ số giảm tải cũng như cách phân loại tải trọng thường xuyên và tạm thời cần lấy theo các tiêu chuẩn hiện hành về tải trọng và tác động.

Tải trọng được kể đến trong tính toán theo các trạng thái giới hạn thứ hai cần phải lấy theo các chỉ dẫn 4.2.7 và 4.2.11.

CHÚ THÍCH 1: ở những vùng khí hậu quá nóng mà kết cấu không được bảo vệ phải chịu bức xạ mặt trời thì cần kể đến tác dụng nhiệt khí hậu.

CHÚ THÍCH 2: Đối với kết cấu tiếp xúc với nước (hoặc nằm trong nước) cần phải kể đến áp lực đẩy ngược của nước (tải trọng lấy theo tiêu chuẩn thiết kế kết cấu thủy công).

CHÚ THÍCH 3: Các kết cấu bê tông và bê tông cốt thép cũng cần được đảm bảo khả năng chống cháy theo yêu cầu của các tiêu chuẩn hiện hành.

4.2.4 Khi tính toán cấu kiện của kết cấu lắp ghép có kể đến nội lực bổ sung sinh ra trong quá trình vận chuyển và cầu lắp, tải trọng do trọng lượng bản thân cấu kiện cần nhân với hệ số động lực, lấy bằng 1,6 khi vận chuyển và lấy bằng 1,4 khi cầu lắp. Đối với các hệ số động lực trên đây, nếu có cơ sở chắc chắn cho phép lấy các giá trị thấp hơn nhưng không thấp hơn 1,25.

4.2.5 Các kết cấu bán lắp ghép cũng như kết cấu toàn khối dùng cốt chịu lực chịu tải trọng thi công cần được tính toán theo độ bền, theo sự hình thành và mở rộng vết nứt và theo biến dạng trong hai giai đoạn làm việc sau đây:

- a) Trước khi bê tông mới đổ đạt cường độ quy định, kết cấu được tính toán theo tải trọng do trọng lượng của phần bê tông mới đổ và của mọi tải trọng khác tác dụng trong quá trình đổ bê tông.
- b) Sau khi bê tông mới đổ đạt cường độ quy định, kết cấu được tính toán theo tải trọng tác dụng trong quá trình xây dựng và tải trọng khi sử dụng.

4.2.6 Nội lực trong kết cấu bê tông cốt thép siêu tĩnh do tác dụng của tải trọng và các chuyển vị cưỡng bức (do sự thay đổi nhiệt độ, độ ẩm của bê tông, chuyển dịch của gối tựa, v.v...), cũng như nội lực trong các kết cấu tĩnh định khi tính toán theo sơ đồ biến dạng, được xác định có xét đến biến dạng dẻo của bê tông, cốt thép và xét đến sự có mặt của vết nứt.

Đối với các kết cấu mà phương pháp tính toán nội lực có kể đến biến dạng dẻo của bê tông cốt thép chưa được hoàn chỉnh, cũng như trong các giai đoạn tính toán trung gian cho kết cấu siêu tĩnh có kể đến biến dạng dẻo, cho phép xác định nội lực theo giả thuyết vật liệu làm việc đàn hồi tuyến tính.

4.2.7 Khả năng chống nứt của các kết cấu hay bộ phận kết cấu được phân thành ba cấp phụ thuộc vào điều kiện làm việc của chúng và loại cốt thép được dùng.

Cấp 1: Không cho phép xuất hiện vết nứt;

Cấp 2: Cho phép có sự mở rộng ngắn hạn của vết nứt với bề rộng hạn chế a_{cr1} nhưng bảo đảm sau đó vết nứt chắc chắn sẽ được khép kín lại;

Cấp 3: Cho phép có sự mở rộng ngắn hạn của vết nứt nhưng với bề rộng hạn chế a_{cr1} và có sự mở rộng dài hạn của vết nứt nhưng với bề rộng hạn chế a_{cr2} .

Bề rộng vết nứt ngắn hạn được hiểu là sự mở rộng vết nứt khi kết cấu chịu tác dụng đồng thời của tải trọng thường xuyên, tải trọng tạm thời ngắn hạn và dài hạn.

Bề rộng vết nứt dài hạn được hiểu là sự mở rộng vết nứt khi kết cấu chỉ chịu tác dụng của tải trọng thường xuyên và tải trọng tạm thời dài hạn.

Cấp chống nứt của kết cấu bê tông cốt thép cũng như giá trị bề rộng giới hạn cho phép của vết nứt trong điều kiện môi trường không bị xâm thực cho trong Bảng 1 (đảm bảo hạn chế thấm cho kết cấu) và Bảng 2 (bảo vệ an toàn cho cốt thép).

Bảng 1 – Cấp chống nứt và giá trị bề rộng vết nứt giới hạn để đảm bảo hạn chế thấm cho kết cấu

Điều kiện làm việc của kết cấu		Cấp chống nứt và giá trị bề rộng vết nứt giới hạn, mm để đảm bảo hạn chế thấm cho kết cấu	
1. Kết cấu chịu áp lực của chất lỏng hoặc hơi	khi toàn bộ tiết diện chịu kéo	Cấp 1*	$a_{cr1} = 0,3$
	khi một phần tiết diện chịu nén	Cấp 3	$a_{cr2} = 0,2$
2. Kết cấu chịu áp lực của vật liệu rời		Cấp 3	$a_{cr1} = 0,3$ $a_{cr2} = 0,2$

* Cần ưu tiên dùng kết cấu ứng lực trước. Chỉ khi có cơ sở chắc chắn mới cho phép dùng kết cấu không ứng lực trước với cấp chống nứt yêu cầu là cấp 3.

Tải trọng sử dụng dùng trong tính toán kết cấu bê tông cốt thép theo điều kiện hình thành, mở rộng hoặc khép kín vết nứt lấy theo Bảng 3.

Nếu trong các kết cấu hay các bộ phận của chúng có yêu cầu chống nứt là cấp 2 và 3 mà dưới tác dụng của tải trọng tương ứng theo Bảng 3 vết nứt không hình thành, thì không cần tính toán theo điều kiện mở rộng vết nứt ngắn hạn và khép kín vết nứt (đối với cấp 2), hoặc theo điều kiện mở rộng vết nứt ngắn hạn và dài hạn (đối với cấp 3).

Các yêu cầu cấp chống nứt cho kết cấu bê tông cốt thép nêu trên áp dụng cho vết nứt thẳng góc và vết nứt xiên so với trục dọc cấu kiện.

Để tránh mở rộng vết nứt dọc cần có biện pháp cấu tạo (ví dụ: đặt cốt thép ngang). Đối với cấu kiện ứng suất trước, ngoài những biện pháp trên còn cần hạn chế ứng suất nén trong bê tông trong giai đoạn nén trước bê tông (xem 4.3.7).

4.2.8 Tại các đầu mút của cấu kiện ứng suất trước với cốt thép không có neo, không cho phép xuất hiện vết nứt trong đoạn truyền ứng suất (xem 5.2.2.5) khi cấu kiện chịu tải trọng thường xuyên, tạm thời dài hạn và tạm thời ngắn hạn với hệ số γ_f lấy bằng 1,0.

Trong trường hợp này, ứng suất trước trong cốt thép trong đoạn truyền ứng suất được coi như tăng tuyến tính từ giá trị 0 đến giá trị tính toán lớn nhất.

Cho phép không áp dụng các yêu cầu trên cho phần tiết diện nằm từ mức trọng tâm tiết diện quy đổi đến biên chịu kéo (theo chiều cao tiết diện) khi có tác dụng của ứng lực trước, nếu trong phần tiết diện này không bố trí cốt thép căng không có neo.

4.2.9 Trong trường hợp, khi chịu tác dụng của tải trọng sử dụng, theo tính toán trong vùng chịu nén của cấu kiện ứng suất trước có xuất hiện vết nứt thẳng góc với trục dọc cấu kiện trong các giai đoạn sản xuất, vận chuyển và lắp dựng, thì cần xét đến sự suy giảm khả năng chống nứt của vùng chịu kéo cũng như sự tăng độ võng trong quá trình sử dụng.

Đối với cấu kiện được tính toán chịu tác dụng của tải trọng lặp, không cho phép xuất hiện các vết nứt nêu trên.

Đối với các cấu kiện bê tông cốt thép ít cốt thép mà khả năng chịu lực của chúng mất đi đồng thời với sự hình thành vết nứt trong vùng bê tông chịu kéo (xem 7.1.2.8), thì diện tích tiết diện cốt thép dọc chịu kéo cần phải tăng lên ít nhất 15 % so với diện tích cốt thép yêu cầu khi tính toán theo độ bền.

Bảng 2 – Cấp chống nứt của kết cấu bê tông cốt thép và giá trị bề rộng vết nứt giới hạn a_{crc1} và a_{crc2} , nhằm bảo vệ an toàn cho cốt thép

Điều kiện làm việc của kết cấu	Cấp chống nứt và các giá trị a_{crc1} và a_{crc2}		
	mm		
	Thép thanh nhóm CI, A-I, CII, A-II, CIII, A-III, A-IIIB, CIV A-IV	Thép thanh nhóm A-V, A-VI	Thép thanh nhóm AT-VII
	Thép sợi nhóm B-I và Bp-I	Thép sợi nhóm B-II và Bp-II, K-7, K-19 có đường kính không nhỏ hơn 3,5 mm	Thép sợi nhóm B-II và Bp-II và K-7 có đường kính nhỏ không lớn hơn 3,0 mm
1. Ở nơi được che phủ	Cấp 3	Cấp 3	Cấp 3
	$a_{crc1} = 0,4$ $a_{crc2} = 0,3$	$a_{crc1} = 0,3$ $a_{crc2} = 0,2$	$a_{crc1} = 0,2$ $a_{crc2} = 0,1$
2. Ở ngoài trời hoặc trong đất, ở trên hoặc dưới mực nước ngầm	Cấp 3	Cấp 3	Cấp 2
	$a_{crc1} = 0,4$ $a_{crc2} = 0,3$	$a_{crc1} = 0,2$ $a_{crc2} = 0,1$	$a_{crc1} = 0,2$
3. Ở trong đất có mực nước ngầm thay thay đổi	Cấp 3	Cấp 2	Cấp 2
	$a_{crc1} = 0,3$ $a_{crc2} = 0,2$	$a_{crc1} = 0,2$	$a_{crc1} = 0,1$
<p>CHÚ THÍCH 1: Ký hiệu nhóm thép xem 5.2.1.1 và 5.2.1.9.</p> <p>CHÚ THÍCH 2: Đối với thép cáp, các quy định trong bảng này được áp dụng đối với sợi thép ngoài cùng.</p> <p>CHÚ THÍCH 3: Đối với kết cấu sử dụng cốt thép dạng thanh nhóm A-V, làm việc ở nơi được che phủ hoặc ngoài trời, khi đã có kinh nghiệm thiết kế và sử dụng các kết cấu đó, thì cho phép tăng giá trị a_{crc1} và a_{crc2} lên 0,1 mm so với các giá trị trong bảng này.</p>			

Bảng 3 – Tải trọng và hệ số độ tin cậy về tải trọng γ_f

Cấp chống nứt của kết cấu bê tông cốt thép	Tải trọng và hệ số độ tin cậy γ_f khi tính toán theo điều kiện			
	hình thành vết nứt	mở rộng vết nứt		khép kín vết nứt
		ngắn hạn	dài hạn	
1	Tải trọng thường xuyên; tải trọng tạm thời dài hạn và tạm thời ngắn hạn với $\gamma_f > 1,0^*$	–	–	–
2	Tải trọng thường xuyên; tải trọng tạm thời dài hạn và tạm thời ngắn hạn với $\gamma_f > 1,0^*$ (tính toán để làm rõ sự cần thiết phải kiểm tra theo điều kiện không mở rộng vết nứt ngắn hạn và khép kín chúng)	Tải trọng thường xuyên; tải trọng tạm thời dài hạn và tạm thời ngắn hạn với $\gamma_f = 1,0^*$	–	Tải trọng thường xuyên; Tải trọng tạm thời dài hạn với $\gamma_f = 1,0^*$
3	Tải trọng thường xuyên; tải trọng tạm thời dài hạn và tạm thời ngắn hạn với $\gamma_f = 1,0^*$ (tính toán để làm rõ sự cần thiết phải kiểm tra theo điều kiện mở rộng vết nứt)	Như trên	Tải trọng thường xuyên; tải trọng tạm thời dài hạn với $\gamma_f = 1,0^*$	–

* Hệ số được lấy như khi tính toán theo độ bền.

CHÚ THÍCH 1: Tải trọng tạm thời dài hạn và tạm thời ngắn hạn được lấy theo 4.2.3.

CHÚ THÍCH 2: Tải trọng đặc biệt phải được kể đến khi tính toán theo điều kiện hình thành vết nứt trong trường hợp sự có mặt của vết nứt dẫn đến tình trạng nguy hiểm (nổ, cháy, v.v...).

4.2.10 Độ võng và chuyển vị của các cấu kiện, kết cấu không được vượt quá giới hạn cho phép cho trong Phụ lục C. Độ võng giới hạn của các cấu kiện thông dụng cho trong Bảng 4.

4.2.11 Khi tính toán theo độ bền các cấu kiện bê tông và bê tông cốt thép chịu tác dụng của lực nén dọc, cần chú ý tới độ lệch tâm ngẫu nhiên e_a do các yếu tố không được kể đến trong tính toán gây ra.

Độ lệch tâm ngẫu nhiên e_a trong mọi trường hợp được lấy không nhỏ hơn:

- 1/600 chiều dài cấu kiện hoặc khoảng cách giữa các tiết diện của nó được liên kết chặn chuyển vị;
- 1/30 chiều cao của tiết diện cấu kiện.

Bảng 4 – Độ võng giới hạn của các cấu kiện thông dụng

Loại cấu kiện	Giới hạn độ võng
1. Dầm cầu trục với: a) cầu trục quay tay b) cầu trục chạy điện	1/500L 1/600L
2. Sàn có trần phẳng, cấu kiện của mái và tấm tường treo (khi tính tấm tường ngoài mặt phẳng) a) khi $L < 6$ m b) khi $6 \text{ m} \leq L \leq 7,5$ m c) khi $L > 7,5$ m	(1/200)L 3 cm (1/250)L
3. Sàn với trần có sườn và cầu thang a) khi $L < 5$ m b) khi $5 \text{ m} \leq L \leq 10$ m c) khi $L > 10$ m	(1/200)L 2,5 cm (1/400)L
<p>CHÚ THÍCH: L là nhịp của dầm hoặc bản kê lên 2 gối; đối với công xôn $L = 2L_1$ với L_1 là chiều dài vươn của công xôn.</p> <p>CHÚ THÍCH 1: Khi thiết kế kết cấu có độ võng trước thì lúc tính toán kiểm tra độ võng cho phép trừ đi độ võng đó nếu không có những hạn chế gì đặc biệt.</p> <p>CHÚ THÍCH 2: Khi chịu tác dụng của tải trọng thường xuyên, tải trọng tạm thời dài hạn và tạm thời ngắn hạn, độ võng của dầm hay bản trong mọi trường hợp không được vượt quá 1/150 nhịp hoặc 1/75 chiều dài vươn của công xôn.</p> <p>CHÚ THÍCH 3: Khi độ võng giới hạn không bị ràng buộc bởi yêu cầu về công nghệ sản xuất và cấu tạo mà chỉ bởi yêu cầu về thẩm mỹ, thì để tính toán độ võng chỉ lấy các tải trọng tác dụng dài hạn. Trong trường hợp này lấy $\gamma_f = 1$</p>	

Ngoài ra, đối với các kết cấu lắp ghép cần kể đến chuyển vị tương hỗ có thể xảy ra của các cấu kiện. Các chuyển vị này phụ thuộc vào loại kết cấu, phương pháp lắp dựng, v.v...

Đối với các cấu kiện của kết cấu siêu tĩnh, giá trị độ lệch tâm e_0 của lực dọc so với trọng tâm tiết diện quy đổi được lấy bằng độ lệch tâm được xác định từ phân tích tĩnh học kết cấu, nhưng không nhỏ hơn e_a .

Trong các cấu kiện của kết cấu tĩnh định, độ lệch tâm e_0 được lấy bằng tổng độ lệch tâm được xác định từ tính toán tĩnh học và độ lệch tâm ngẫu nhiên.

Khoảng cách giữa các khe co giãn nhiệt cần phải được xác định bằng tính toán.

Đối với kết cấu bê tông cốt thép thường và kết cấu bê tông cốt thép ứng lực trước có yêu cầu chống nứt cấp 3, cho phép không cần tính toán khoảng cách nói trên nếu chúng không vượt quá trị số trong Bảng 5.

Bảng 5 – Khoảng cách lớn nhất giữa các khe co giãn nhiệt cho phép không cần tính toán

Kích thước tính bằng mét

Kết cấu			Điều kiện làm việc của kết cấu		
			Trong đất	Trong nhà	Ngoài trời
Bê tông	Khung lắp ghép		40	35	30
	Toàn khối	có bố trí thép cấu tạo	30	25	20
		không bố trí thép cấu tạo	20	15	10
Bê tông cốt thép	Khung lắp ghép	nhà một tầng	72	60	48
		nhà nhiều tầng	60	50	40
	Khung bán lắp ghép hoặc toàn khối		50	40	30
	Kết cấu bản đặc toàn khối hoặc bán lắp ghép		40	30	25

CHÚ THÍCH 1: Trị số trong bảng này không áp dụng cho các kết cấu chịu nhiệt độ dưới âm 40 °C.

CHÚ THÍCH 2: Đối với kết cấu nhà một tầng, được phép tăng trị số cho trong bảng lên 20 %.

CHÚ THÍCH 3: Trị số cho trong bảng này đối với nhà khung là ứng với trường hợp khung không có hệ giằng cột hoặc khi hệ giằng đặt ở giữa khối nhiệt độ.

4.3 Những yêu cầu bổ sung khi thiết kế kết cấu bê tông cốt thép ứng suất trước

4.3.1 Giá trị của ứng suất trước σ_{sp} và σ'_{sp} tương ứng trong cốt thép căng S và S' cần được chọn với độ sai lệch p sao cho thỏa mãn các điều kiện sau đây:

$$\left. \begin{aligned} \sigma_{sp}(\sigma'_{sp}) + p &\leq R_{s,ser} \\ \sigma_{sp}(\sigma'_{sp}) - p &\geq 0,3 R_{s,ser} \end{aligned} \right\} \quad (1)$$

trong đó: p tính bằng MPa, được xác định như sau:

- Trong trường hợp căng bằng phương pháp cơ học: $p = 0,05 \sigma_{sp}$;
- Trong trường hợp căng bằng phương pháp nhiệt điện và cơ nhiệt điện:

$$p = 30 + \frac{360}{l} \quad (2)$$

với l là chiều dài thanh cốt thép căng (khoảng cách giữa các mép ngoài của bộ), tính bằng milimét (mm).

Trong trường hợp căng bằng thiết bị được tự động hóa, giá trị tử số 360 trong công thức (2) được thay bằng 90.

4.3.2 Giá trị ứng suất σ_{con1} và σ'_{con1} tương ứng trong cốt thép căng S và S' được kiểm soát sau khi căng trên bề lấy tương ứng bằng σ_{sp} và σ'_{sp} (xem 4.3.1) trừ đi hao tổn do biến dạng neo và ma sát của cốt thép (xem 4.3.3).

Giá trị ứng suất trong cốt thép căng S và S' được khống chế tại vị trí đặt lực kéo khi căng cốt thép trên bê tông đã rắn chắc được lấy tương ứng bằng σ_{con2} và σ'_{con2} , trong đó các giá trị σ_{con2} và σ'_{con2} được xác định từ điều kiện đảm bảo ứng suất σ_{sp} và σ'_{sp} trong tiết diện tính toán. Khi đó σ_{con2} và σ'_{con2} được tính theo công thức:

$$\sigma_{con2} = \sigma_{sp} - \alpha \left[\frac{P}{A_{red}} + \frac{P e_{0p} y_{sp}}{I_{red}} \right] \quad (3)$$

$$\sigma'_{con2} = \sigma'_{sp} - \alpha \left[\frac{P}{A_{red}} - \frac{P e_{0p} y'_{sp}}{I_{red}} \right] \quad (4)$$

Trong các công thức (3) và (4):

$\sigma_{sp}, \sigma'_{sp}$ – xác định không kể đến hao tổn ứng suất;

P, e_{0p} – xác định theo công thức (8) và (9), trong đó các giá trị σ_{sp} và σ'_{sp} có kể đến những hao tổn ứng suất thứ nhất;

y_{sp}, y'_{sp} – xem 4.3.6;

$\alpha = E_s / E_b$.

Ứng suất trong cốt thép của kết cấu tự ứng lực được tính toán từ điều kiện cân bằng với ứng suất (tự gây ra) trong bê tông.

Ứng suất tự gây của bê tông trong kết cấu được xác định từ mác bê tông theo khả năng tự gây ứng suất S_p có kể đến hàm lượng cốt thép, sự phân bố cốt thép trong bê tông (theo một trục, hai trục, ba trục), cũng như trong các trường hợp cần thiết cần kể đến hao tổn ứng suất do co ngót, từ biến của bê tông khi kết cấu chịu tải trọng.

CHÚ THÍCH: Trong các kết cấu làm từ bê tông nhẹ có cấp từ B7,5 đến B12,5, các giá trị σ_{con2} và σ'_{con2} không được vượt quá các giá trị tương ứng là 400 MPa và 550 MPa.

4.3.3 Khi tính toán cấu kiện ứng lực trước, cần kể đến hao tổn ứng suất trước trong cốt thép khi căng:

- Khi căng trên bề cần kể đến:
 - + Những hao tổn thứ nhất: do biến dạng neo, do ma sát cốt thép với thiết bị nắn hướng, do chùng ứng suất trong cốt thép, do thay đổi nhiệt độ, do biến dạng khuôn (khi căng cốt thép trên khuôn), do từ biến nhanh của bê tông.
 - + Những hao tổn thứ hai: do co ngót và từ biến của bê tông.
- Khi căng trên bê tông cần kể đến:

- + Những hao tổn thứ nhất: do biến dạng neo, do ma sát cốt thép với thành ống đặt thép (cáp) hoặc với bề mặt bê tông của kết cấu.
- + Những hao tổn thứ hai: do chùng ứng suất trong cốt thép, do co ngót và từ biến của bê tông, do nén cục bộ của các vòng cốt thép lên bề mặt bê tông, do biến dạng mối nối giữa các khối bê tông (đối với các kết cấu lắp ghép từ các khối).

Hao tổn ứng suất trong cốt thép được xác định theo Bảng 6 nhưng tổng giá trị các hao tổn ứng suất không được lấy nhỏ hơn 100 MPa.

Khi tính toán cấu kiện tự ứng lực chỉ kể đến hao tổn ứng suất do co ngót và từ biến của bê tông tùy theo mức bê tông tự ứng lực trước và độ ẩm của môi trường.

Đối với các kết cấu tự ứng lực làm việc trong điều kiện bão hòa nước, không cần kể đến hao tổn ứng suất do co ngót.

Bảng 6 – Hao tổn ứng suất

Các yếu tố gây hao tổn ứng suất trước trong cốt thép	Giá trị hao tổn ứng suất, MPa	
	khi căng trên bệ	khi căng trên bê tông
A. Những hao tổn thứ nhất		
1. Chùng ứng suất trong cốt thép		
• khi căng bằng phương pháp cơ học		
a) đối với thép sợi	$\left(0,22 \frac{\sigma_{sp}}{R_{s,ser}} - 0,1\right) \sigma_{sp}$	–
b) đối với thép thanh	$0,1 \sigma_{sp} - 20$	–
• khi căng bằng phương pháp nhiệt điện hay cơ nhiệt điện		
a) đối với thép sợi	$0,05 \sigma_{sp}$	–
b) đối với thép thanh	$0,03 \sigma_{sp}$	–
	ở đây: σ_{sp} , MPa, được lấy không kể đến hao tổn ứng suất. Nếu giá trị hao tổn tính được mang dấu “trừ” thì lấy giá trị bằng 0.	

Bảng 6 - (tiếp theo)

Các yếu tố gây hao tổn ứng suất trước trong cốt thép	Giá trị hao tổn ứng suất, MPa	
	khi căng trên bê	khi căng trên bê tông
2. Chênh lệch nhiệt độ giữa cốt thép căng trong vùng bị nung nóng và thiết bị nhận lực căng khi bê tông bị nóng	<p>Đối với bê tông cấp từ B15 đến B40:</p> $1,25 \Delta t$ <p>Đối với bê tông cấp B45 và lớn hơn:</p> $1,0 \Delta t$ <p>trong đó: Δt là chênh lệch nhiệt độ giữa cốt thép được nung nóng và bê căng cố định (ngoài vùng nung nóng) nhận lực căng, °C. Khi thiếu số liệu chính xác lấy $\Delta t = 65$ °C.</p> <p>Khi căng cốt thép trong quá trình gia nhiệt tới trị số đủ để bù cho hao tổn ứng suất do chênh lệch nhiệt độ, thì hao tổn ứng suất do chênh lệch nhiệt độ lấy bằng 0.</p>	<p>—</p> <p>—</p>
3. Biến dạng của neo đặt ở thiết bị căng	$\frac{\Delta l}{l} E_s$	$\frac{\Delta l_1 + \Delta l_2}{l} E_s$
	<p>trong đó: Δl là biến dạng của các vòng đệm bị ép, các đầu neo bị ép cục bộ, lấy bằng 2 mm; khi có sự trượt giữa các thanh cốt thép trong thiết bị kẹp dùm nhiều lần, Δl xác định theo công thức:</p> $\Delta l = 1,25 + 0,15 d$ <p>với d là đường kính thanh cốt thép, tính bằng milimét (mm);</p> <p>l là chiều dài cốt thép căng (khoảng cách giữa mép ngoài của các gối trên bê của khuôn hoặc thiết bị), milimét (mm).</p>	<p>trong đó: Δl_1 là biến dạng của êcu hay các bản đệm giữa các neo và bê tông, lấy bằng 1 mm;</p> <p>Δl_2 là biến dạng của neo hình cốc, êcu neo, lấy bằng 1 mm.</p> <p>l là chiều dài cốt thép căng (một sợi), hoặc cấu kiện, milimét (mm).</p>
	<p>Khi căng bằng nhiệt điện, hao tổn do biến dạng neo không kể đến trong tính toán vì chúng đã được kể đến khi xác định độ giãn dài toàn phần của cốt thép</p>	

Bảng 6 (tiếp theo)

Các yếu tố gây hao tổn ứng suất trước trong cốt thép	Giá trị hao tổn ứng suất, MPa	
	khi căng trên bê	khi căng trên bê tông
4. Ma sát của cốt thép		
a) với thành ống rãnh hay bề mặt bê tông		$\sigma_{sp} \left(1 - \frac{1}{e^{\omega\chi + \delta\theta}} \right)$ <p>trong đó: e là cơ số lôgarit tự nhiên; δ, ω là hệ số, xác định theo Bảng 7; χ là chiều dài tính từ thiết bị căng đến tiết diện tính toán, m; θ là tổng góc chuyển hướng của trục cốt thép, radian; σ_{sp} là được lấy không kể đến hao tổn ứng suất.</p>
b) với thiết bị nắn hướng	$\sigma_{sp} \left(1 - \frac{1}{e^{\delta\theta}} \right)$ <p>trong đó: e là cơ số lôgarit tự nhiên; δ là hệ số, lấy bằng 0,25; θ là tổng góc chuyển hướng của trục cốt thép, radian; σ_{sp} được lấy không kể đến hao tổn ứng suất.</p>	
5. Biến dạng của khuôn thép khi chế tạo kết cấu bê tông cốt thép ứng lực trước	$\eta \frac{\Delta l}{l} E_s$	
	<p>trong đó: η là hệ số, lấy bằng:</p> <p>+ $\eta = \frac{n-1}{2n}$, khi căng cốt thép bằng kích;</p> <p>+ $\eta = \frac{n-1}{4n}$, khi căng cốt thép bằng phương pháp cơ nhiệt điện sử dụng máy tời (50 % lực do tải trọng của vật nặng).</p>	—

Bảng 6 - (tiếp theo)

Các yếu tố gây hao tổn ứng suất trước trong cốt thép	Giá trị hao tổn ứng suất, MPa	
	Khi căng trên bê	Khi căng trên bê tông
	<p>n là số nhóm cốt thép được căng không đồng thời.</p> <p>Δl là độ dịch lại gần nhau của các gố trên bê theo phương tác dụng của lực P, được xác định từ tính toán biến dạng khuôn.</p> <p>l là khoảng cách giữa các mép ngoài của các gố trên bê căng.</p> <p>Khi thiếu các số liệu về công nghệ chế tạo và kết cấu khuôn, hao tổn do biến dạng khuôn lấy bằng 30 MPa.</p> <p>Khi căng bằng nhiệt điện, hao tổn do biến dạng khuôn trong tính toán không kể đến vì chúng đã được kể đến khi xác định độ giãn dài toàn phần của cốt thép.</p>	
6. Từ biến nhanh của bê tông		
a) Đối với bê tông đóng rắn tự nhiên	$40 \frac{\sigma_{bp}}{R_{bp}} \text{ khi } \frac{\sigma_{bp}}{R_{bp}} \leq \alpha$	
	$40\alpha + 85\beta \left(\frac{\sigma_{bp}}{R_{bp}} - \alpha \right) \text{ khi } \frac{\sigma_{bp}}{R_{bp}} > \alpha$	
	<p>trong đó α và β là hệ số, lấy như sau:</p> <p>$\alpha = 0,25 + 0,025 R_{bp}$, nhưng không lớn hơn 0,8;</p> <p>$\beta = 5,25 - 0,185 R_{bp}$, nhưng không lớn hơn 2,5 và không nhỏ hơn 1,1;</p>	
	<p>σ_{bp} được xác định tại mức trọng tâm cốt thép dọc S và S', có kể đến hao tổn theo mục 1 đến 5 trong bảng này.</p> <p>Đối với bê tông nhẹ, khi cường độ tại thời điểm bắt đầu gây ứng lực trước bằng 11 MPa hay nhỏ hơn thì thay hệ số 40 thành 60.</p>	
b) Đối với bê tông được dưỡng hộ nhiệt	Hao tổn tính theo công thức ở mục 6a của bảng này, sau đó nhân với hệ số 0,85.	

Bảng 6 - (tiếp theo)

Các yếu tố gây hao tổn ứng suất trước trong cốt thép		Giá trị hao tổn ứng suất, MPa		
		khi căng trên bê		khi căng trên bê tông
B. Những hao tổn thứ hai				
7. Chùng ứng suất trong cốt thép				
a) Đối với thép sợi		–		$\left(0,22 \frac{\sigma_{sp}}{R_{s,ser}} - 0,1\right) \sigma_{sp}$
b) Đối với thép thanh		–		$0,1 \sigma_{sp} - 20$ (xem chú giải cho mục 1 trong bảng này)
8. Co ngót của bê tông (xem 4.3.4)		Bê tông đóng rắn tự nhiên	Bê tông được dưỡng hộ nhiệt trong điều kiện áp suất khí quyển	Không phụ thuộc điều kiện đóng rắn của bê tông
Bê tông nặng	a) B35 và thấp hơn	40	35	30
	b) B40	50	40	35
	c) B45 và lớn hơn	60	50	40
Bê tông hạt nhỏ	d) nhóm A	Hao tổn được xác định theo mục 8a, b trong bảng này và nhân với hệ số 1,3		40
	e) nhóm B	Hao tổn được xác định theo mục 8a trong bảng này và nhân với hệ số 1,5		50
	f) nhóm C	Hao tổn được xác định theo mục 8a trong bảng này như đối với bê tông nặng đóng rắn tự nhiên		40
Bê tông nhẹ có cốt liệu nhỏ	g) loại đặc chắc	50	45	40
	h) loại có lỗ rỗng	70	60	50
9. Từ biên của bê tông (xem 4.3.4)				
a) Đối với bê tông nặng và bê tông nhẹ có cốt liệu nhỏ đặc chắc		$150\alpha \sigma_{bp} / R_{bp}$ khi $\sigma_{bp} / R_{bp} \leq 0,75$; $300\alpha (\sigma_{bp} / R_{bp} - 0,375)$ khi $\sigma_{bp} / R_{bp} > 0,75$,		
		trong đó: σ_{bp} lấy như ở mục 6 trong bảng này; α là hệ số, lấy như sau: + với bê tông đóng rắn tự nhiên, lấy $\alpha = 1$; + với bê tông được dưỡng hộ nhiệt trong điều kiện áp suất khí quyển, lấy $\alpha = 0,85$.		

Bảng 6 - (kết thúc)

Các yếu tố gây hao tổn ứng suất trong cốt thép		Giá trị hao tổn ứng suất, MPa	
		khi căng trên bê	khi căng trên bê tông
b) Bê tông hạt nhỏ	nhóm A	Hao tổn được tính theo công thức ở mục 9a trong bảng này, sau đó nhân kết quả với hệ số 1,3	
	nhóm B	Hao tổn được tính theo công thức ở mục 9a trong bảng này, sau đó nhân kết quả với hệ số 1,5	
	nhóm C	Hao tổn được tính theo công thức ở mục 9a trong bảng này khi $\alpha = 0,85$	
c) Bê tông nhẹ dùng cốt liệu nhỏ rỗng		Hao tổn được tính theo công thức ở mục 9a trong bảng này, sau đó nhân kết quả với hệ số 1,2	
10. ép cục bộ bề mặt bê tông do cốt thép có dạng đai xoắn hay dạng đai tròn (khi kết cấu có đường kính nhỏ hơn 3 m)		–	$70 - 0,22 d_{ext}$ trong đó: d_{ext} là đường kính ngoài của kết cấu, cm
11. Biến dạng nén do khe nối giữa các khối (đối với kết cấu lắp ghép từ các khối)		–	$n \frac{\Delta l}{l} E_s$ trong đó: n là số lượng khe nối giữa kết cấu và thiết bị khác theo chiều dài của cốt thép căng; Δl là biến dạng ép sát tại mỗi khe: + với khe được nhồi bê tông, lấy $\Delta l = 0,3$ mm; + với khe ghép trực tiếp, lấy $\Delta l = 0,5$ mm; l là chiều dài cốt thép căng, mm.
<p>CHÚ THÍCH 1: Hao tổn ứng suất trong cốt thép căng S' được xác định giống như trong cốt thép S ;</p> <p>CHÚ THÍCH 2: Đối với kết cấu bê tông cốt thép tự ứng lực, hao tổn do co ngót và từ biến của bê tông được xác định theo số liệu thực nghiệm.</p> <p>CHÚ THÍCH 3: Ký hiệu cấp độ bền của bê tông xem 5.1.1.</p>			

4.3.4 Khi xác định hao tổn ứng suất do co ngót và từ biến của bê tông theo mục 8 và 9 trong Bảng 6 cần lưu ý:

a) Khi biết trước thời hạn chất tải lên kết cấu, hao tổn ứng suất cần được nhân thêm với hệ số φ_1 , xác định theo công thức sau:

$$\varphi_1 = \frac{4t}{100 + 3t} \tag{5}$$

trong đó: t là thời gian tính bằng ngày, xác định như sau:

- khi xác định hao tổn ứng suất do từ biến: tính từ ngày nén ép bê tông;
 - khi xác định hao tổn ứng suất do co ngót: tính từ ngày kết thúc đổ bê tông.
- b) Đối với kết cấu làm việc trong điều kiện có độ ẩm không khí thấp hơn 40 %, hao tổn ứng suất cần được tăng lên 25 %. Trường hợp các kết cấu làm từ bê tông nặng, bê tông hạt nhỏ, làm việc trong vùng khí hậu nóng và không được bảo vệ tránh bức xạ mặt trời hao tổn ứng suất cần tính tăng lên 50 %.
- c) Nếu biết rõ loại xi măng, thành phần bê tông, điều kiện chế tạo và sử dụng kết cấu, cho phép sử dụng các phương pháp chính xác hơn để xác định hao tổn ứng suất khi phương pháp đó được chứng minh là có cơ sở theo qui định hiện hành.

Bảng 7 – Các hệ số để xác định hao tổn ứng suất do ma sát cốt thép

Ổng rãnh hay bề mặt tiếp xúc	Các hệ số để xác định hao tổn do ma sát cốt thép (xem mục 4, Bảng 6)		
	ω	δ khi cốt thép là	
		bó thép hay sợi thép	thanh có gờ
1. Loại ống rãnh			
– có bề mặt kim loại	0,0030	0,35	0,40
– có bề mặt bê tông tạo bởi khuôn bằng lõi cứng	0	0,55	0,65
– có bề mặt bê tông tạo bởi khuôn bằng lõi mềm	0,0015	0,55	0,65
2. Bề mặt bê tông	0	0,55	0,65

4.3.5 Trị số ứng suất trước trong cốt thép đưa vào tính toán cần nhân với hệ số độ chính xác khi căng cốt thép γ_{sp} :

$$\gamma_{sp} = 1 \pm \Delta\gamma_{sp} \quad (6)$$

Trong công thức (6), lấy dấu "cộng" khi có ảnh hưởng bất lợi của ứng suất trước (tức là trong giai đoạn làm việc cụ thể của kết cấu hoặc một bộ phận đang xét của cấu kiện, ứng suất trước làm giảm khả năng chịu lực thúc đẩy sự hình thành vết nứt, v.v...); lấy dấu "trừ" khi có ảnh hưởng có lợi.

Trong trường hợp tạo ứng suất trước bằng phương pháp cơ học, giá trị $\Delta\gamma_{sp}$ lấy bằng 0,1; khi căng bằng phương pháp nhiệt điện và cơ nhiệt điện $\Delta\gamma_{sp}$ được xác định bằng công thức:

$$\Delta\gamma_{sp} = 0,5 \frac{P}{\sigma_{sp}} \left(1 + \frac{1}{\sqrt{n_p}} \right) \quad (7)$$

nhưng lấy không nhỏ hơn 0,1;

trong công thức (7):

p, σ_{sp} xem 4.3.1;

n_p là số lượng thanh cốt thép căng trong tiết diện cấu kiện.

Khi xác định hao tổn ứng suất trong cốt thép, cũng như khi tính toán theo điều kiện mở rộng vết nứt và tính toán theo biến dạng cho phép lấy giá trị $\Delta\gamma_{sp}$ bằng không.

4.3.6 Ứng suất trong bê tông và cốt thép, cũng như lực nén trước trong bê tông dùng để tính toán kết cấu bê tông ứng lực trước được xác định theo chỉ dẫn sau:

Ứng suất trong tiết diện thẳng góc với trục dọc cấu kiện được xác định theo các nguyên tắc tính toán vật liệu đàn hồi. Trong đó, tiết diện tính toán là tiết diện tương đương bao gồm tiết diện bê tông có kể đến sự giảm yếu do các ống, rãnh và diện tích tiết diện các cốt thép dọc (căng và không căng) nhân với hệ số α là tỉ số giữa mô đun đàn hồi của cốt thép E_s và bê tông E_b . Khi trên tiết diện có bê tông với nhiều loại và cấp độ bền khác nhau, thì phải quy đổi về một loại hoặc một cấp dựa trên tỉ lệ mô đun đàn hồi của chúng.

Ứng lực nén trước P và độ lệch tâm của nó e_{0p} so với trọng tâm của tiết diện quy đổi được xác định theo các công thức:

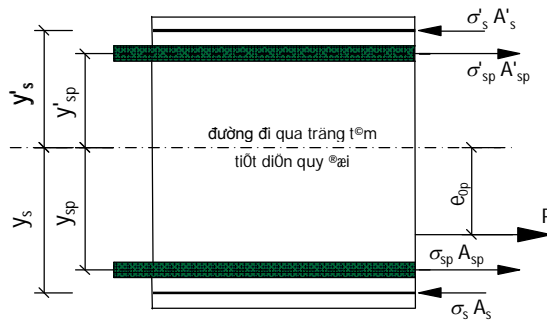
$$P = \sigma_{sp} A_{sp} + \sigma'_{sp} A'_{sp} - \sigma_s A_s - \sigma'_s A'_s \quad (8)$$

$$e_{0p} = \frac{\sigma_{sp} A_{sp} y_{sp} + \sigma'_{sp} A'_{sp} y'_{sp} - \sigma_s A_s y_s - \sigma'_s A'_s y'_s}{P} \quad (9)$$

trong đó:

σ_s và σ'_s tương ứng là ứng suất trong cốt thép không căng S và S' gây nên do co ngót và từ biến trong bê tông;

$y_{sp}, y'_{sp}, y_s, y'_s$ tương ứng là các khoảng cách từ trọng tâm tiết diện quy đổi đến các điểm đặt hợp lực của nội lực trong cốt thép căng S và không căng S' (Hình 1).



Hình 1 – Sơ đồ lực nén trước trong cốt thép trên tiết diện ngang của cấu kiện bê tông cốt thép

Trong trường hợp cốt thép căng có dạng cong, các giá trị σ_{sp} và σ'_{sp} cần nhân với $\cos \theta$ và $\cos \theta'$, với θ và θ' tương ứng là góc nghiêng của trục cốt thép với trục dọc cấu kiện (tại tiết diện đang xét).

Các ứng suất σ_{sp} và σ'_{sp} được lấy như sau:

- Trong giai đoạn nén trước bê tông: có kể đến các hao tổn thứ nhất.
- Trong đoạn sử dụng: có kể đến các hao tổn thứ nhất và thứ hai

Giá trị các ứng suất σ_s và σ'_s lấy như sau:

- Trong giai đoạn nén trước bê tông: lấy bằng hao tổn ứng suất do từ biến nhanh theo 6 Bảng 6.
- Trong giai đoạn sử dụng: lấy bằng tổng các hao tổn ứng suất do co ngót và từ biến của bê tông theo mục 6, 8 và 9 của Bảng 6.

4.3.7 Ứng suất nén trong bê tông σ_{bp} trong giai đoạn nén trước bê tông phải thỏa mãn điều kiện: tỷ số σ_{bp}/R_{bp} không được vượt quá giá trị cho trong Bảng 8.

Ứng suất σ_{bp} xác định tại mức thứ chịu nén ngoài cùng của bê tông có kể đến hao tổn theo 1 đến 6 Bảng 6 và với hệ số độ chính xác khi căng cốt thép $\gamma_{sp} = 1$.

Bảng 8 – Tỷ số giữa ứng suất nén trong bê tông σ_{bp} ở giai đoạn nén trước và cường độ của bê tông R_{bp} khi bắt đầu chịu ứng lực trước (σ_{bp}/R_{bp})

Trạng thái ứng suất của tiết diện	Phương pháp căng cốt thép	Tỷ số σ_{bp}/R_{bp} không lớn hơn	
		khi nén đúng tâm	khi nén lệch tâm
1. Ứng suất bị giảm hay không đổi khi kết cấu chịu tác dụng của ngoại lực	Trên bề (căng trước)	0,85	0,95*
	Trên bê tông (căng sau)	0,70	0,85
2. Ứng suất bị tăng khi kết cấu chịu tác dụng của ngoại lực	Trên bề (căng trước)	0,65	0,70
	Trên bê tông (căng sau)	0,60	0,65

* Áp dụng cho các cấu kiện được sản xuất theo điều kiện tăng dần lực nén, khi có các chi tiết liên kết bằng thép tại gối và cốt thép gián tiếp với hàm lượng thép theo thể tích $\mu_v \geq 0,5\%$ (xem 8.5.3) trên đoạn không nhỏ hơn chiều dài đoạn truyền ứng suất l_p (xem 5.2.2.5), cho phép lấy giá trị $\sigma_{bp}/R_{bp} = 1,0$.

CHÚ THÍCH: Đối với bê tông nhẹ từ cấp B7,5 đến B12,5, giá trị σ_{bp}/R_{bp} nên lấy không lớn hơn 0,3.

4.3.8 Đối với kết cấu ứng lực trước mà có dự kiến trước đến việc điều chỉnh ứng suất nén trong bê tông trong quá trình sử dụng (ví dụ: trong các lò phản ứng, bể chứa, tháp truyền hình), cần sử dụng cốt thép căng không bám dính, thì cần có các biện pháp có hiệu quả để bảo vệ cốt thép không bị ăn mòn. Đối với các kết cấu ứng suất trước không bám dính, cần tính toán theo các yêu cầu khả năng chống nứt cấp 1.

4.4 Nguyên tắc chung khi tính toán các kết cấu phẳng và kết cấu khối lớn có kể đến tính phi tuyến của bê tông cốt thép

4.4.1 Việc tính toán hệ kết cấu bê tông và bê tông cốt thép (kết cấu tuyến tính, kết cấu phẳng, kết cấu không gian và kết cấu khối lớn) đối với các trạng thái giới hạn thứ nhất và thứ hai được thực hiện theo ứng suất, nội lực, biến dạng và chuyển vị. Các yếu tố ứng suất, nội lực, biến dạng và chuyển vị đó được tính toán từ những tác động của ngoại lực lên các kết cấu nói trên (tạo thành hệ kết cấu của nhà và công trình) và cần kể đến tính phi tuyến vật lý, tính không đẳng hướng và trong một số trường hợp cần thiết phải kể đến từ biến và sự tích tụ các hư hỏng (trong một quá trình dài) và tính phi tuyến hình học (phần lớn trong các kết cấu thành mỏng).

CHÚ THÍCH: Tính không đẳng hướng là sự không giống nhau về tính chất (ở đây là tính chất cơ học) theo các hướng khác nhau. Tính trục hướng là một dạng của tính không đẳng hướng, trong đó sự không giống nhau về tính chất là theo các hướng thuộc ba mặt phẳng đối xứng vuông góc với nhau từng đôi một.

4.4.2 Cần kể đến tính phi tuyến vật lý, tính không đẳng hướng và tính từ biến trong những tương quan xác định trong quan hệ ứng suất - biến dạng, cũng như trong điều kiện bền và chống nứt của vật liệu. Khi đó cần chia ra làm hai giai đoạn biến dạng của cấu kiện: trước và sau khi hình thành vết nứt.

4.4.3 Trước khi hình thành vết nứt, phải sử dụng mô hình phi tuyến trục hướng đối với bê tông. Mô hình này cho phép kể đến sự phát triển có hướng của hiệu ứng giãn nở và tính không đồng nhất của sự biến dạng khi nén và kéo. Cho phép sử dụng mô hình gần đẳng hướng của bê tông. Mô hình này cho phép kể đến sự xuất hiện của các yếu tố nêu trên theo ba chiều. Đối với bê tông cốt thép, tính toán trong giai đoạn này cần xuất phát từ tính biến dạng đồng thời theo phương dọc trục của cốt thép và phần bê tông bao quanh nó, ngoại trừ đoạn đầu mút cốt thép không bố trí neo chuyên dụng.

Khi có nguy cơ phình cốt thép, cần hạn chế trị số ứng suất nén giới hạn.

CHÚ THÍCH: Sự giãn nở là sự tăng về thể tích của vật thể khi nén do có sự phát triển của các vết vi nứt cũng như các vết nứt có chiều dài lớn.

4.4.4 Theo điều kiện bền của bê tông, cần kể đến tổ hợp ứng suất theo các hướng khác nhau, vì cường độ chịu nén hai trục và ba trục lớn hơn cường độ chịu nén một trục, còn khi chịu nén và kéo đồng thời cường độ đó có thể nhỏ hơn khi bê tông chỉ chịu nén hoặc kéo. Trong những trường hợp cần thiết, cần lưu ý tính dài hạn của ứng suất tác dụng.

Điều kiện bền của bê tông cốt thép không có vết nứt cần được xác lập trên cơ sở điều kiện bền của các vật liệu thành phần khi xem bê tông cốt thép như môi trường hai thành phần.

4.4.5 Lấy điều kiện bền của bê tông trong môi trường hai thành phần làm điều kiện hình thành vết nứt.

4.4.6 Sau khi xuất hiện vết nứt, cần sử dụng mô hình vật thể không đẳng hướng dạng tổng quát trong quan hệ phi tuyến giữa nội lực hoặc ứng suất với chuyển vị có kể đến các yếu tố sau:

- Góc nghiêng của vết nứt so với cốt thép và sơ đồ vết nứt;
- Sự mở rộng vết nứt và trượt của các biên vết nứt;
- Độ cứng của cốt thép:
 - + Theo phương dọc trục: có kể đến sự dính kết của cốt thép với dải hoặc đoạn bê tông giữa các vết nứt;

- + Theo phương tiếp tuyến với biên vết nứt: có kể đến độ mềm của phần bê tông tại các biên vết nứt và ứng suất dọc trục và ứng suất tiếp tương ứng trong cốt thép tại vết nứt.
- Độ cứng của bê tông:
 - + Giữa các vết nứt: có kể đến lực dọc và trượt của phần bê tông giữa các vết nứt (trong sơ đồ vết nứt giao nhau, độ cứng này được giảm đi);
 - + Tại các vết nứt: có kể đến lực dọc và trượt của phần bê tông tại biên vết nứt.
- Sự mất dần từng phần tính đồng thời của biến dạng dọc trục của cốt thép và bê tông giữa các vết nứt.

Trong mô hình biến dạng của cấu kiện không cốt thép có vết nứt, chỉ kể đến độ cứng của bê tông trong khoảng giữa các vết nứt.

Trong những trường hợp xuất hiện các vết nứt xiên, cần kể đến đặc điểm riêng của biến dạng bê tông trong vùng phía trên các vết nứt.

4.4.7 Bề rộng vết nứt và chuyển dịch trượt tương đối của các biên vết nứt cần xác định trên cơ sở chuyển dịch theo hướng khác nhau của các thanh cốt thép so với các biên của vết nứt cắt qua chúng, có xét đến khoảng cách giữa các vết nứt và điều kiện chuyển dịch đồng thời.

4.4.8 Điều kiện bền của cấu kiện phẳng và kết cấu khối lớn có vết nứt cần xác định dựa trên các giả thuyết sau:

- Phá hoại xảy ra do cốt thép bị giãn dài đáng kể tại các vết nứt nguy hiểm nhất, thường nằm nghiêng so với thanh cốt thép và sự phá vỡ bê tông của một dải hay khối giữa các vết nứt hoặc ngoài các vết nứt (ví dụ: tại vùng chịu nén của bản nằm trên các vết nứt);
- Cường độ chịu nén của bê tông bị suy giảm bởi ứng suất kéo sinh ra do lực dính giữa bê tông và cốt thép chịu kéo theo hướng vuông góc, cũng như do chuyển dịch ngang của cốt thép gần biên vết nứt;
- Khi xác định cường độ của bê tông cần xét đến sơ đồ hình thành vết nứt và góc nghiêng của vết nứt so với cốt thép;
- Cần kể đến ứng suất pháp trong thanh cốt thép hướng theo dọc trục cốt thép. Cho phép kể đến ứng suất tiếp trong cốt thép tại vị trí có vết nứt (hiệu ứng nagen), cho rằng các thanh cốt thép không thay đổi hướng;
- Tại vết nứt phá hoại, các thanh cốt thép cắt qua nó đều đạt cường độ chịu kéo tính toán (đối với cốt thép không có giới hạn chảy thì ứng suất cần được kiểm soát trong quá trình tính toán về biến dạng).

Cường độ bê tông tại các vùng khác nhau sẽ được đánh giá theo các ứng suất trong bê tông như trong một thành phần của môi trường hai thành phần (không kể đến ứng suất quy đổi trong cốt thép giữa các vết nứt được xác định có kể đến ứng suất tại các vết nứt, sự bám dính và sự mất dần từng phần tính đồng thời của biến dạng dọc trục của bê tông với cốt thép).

4.4.9 Đối với các kết cấu bê tông cốt thép có thể chịu được các biến dạng dẻo nhỏ, cho phép xác định khả năng chịu lực của chúng bằng phương pháp cân bằng giới hạn.

4.4.10 Khi tính toán kết cấu theo độ bền, biến dạng, sự hình thành và mở rộng vết nứt theo phương pháp phần tử hữu hạn, cần kiểm tra các điều kiện bền, khả năng chống nứt của tất cả các phần tử của kết cấu, cũng như kiểm tra điều kiện xuất hiện các biến dạng quá mức của kết cấu.

Khi đánh giá trạng thái giới hạn theo độ bền, cho phép một số phần tử bị phá hoại, nếu như điều đó không dẫn đến sự phá hoại tiếp theo của kết cấu và sau khi tải trọng đang xét thôi tác dụng, kết cấu vẫn sử dụng được bình thường hoặc có thể khôi phục được.

5 Vật liệu dùng cho kết cấu bê tông và bê tông cốt thép

5.1 Bê tông

5.1.1 Phân loại bê tông và phạm vi sử dụng

5.1.1.1 Tiêu chuẩn này cho phép dùng các loại bê tông sau:

- Bê tông nặng có khối lượng thể tích trung bình từ 2 200 kg/m³ đến 2 500 kg/m³;
- Bê tông hạt nhỏ có khối lượng thể tích trung bình lớn hơn 1 800 kg/m³;
- Bê tông nhẹ có cấu trúc đặc và rỗng;
- Bê tông tổ ong chưng áp và không chưng áp;
- Bê tông đặc biệt: bê tông tự ứng suất.

5.1.1.2 Tùy thuộc vào công năng và điều kiện làm việc, khi thiết kế kết cấu bê tông và bê tông cốt thép cần chỉ định các chỉ tiêu chất lượng của bê tông. Các chỉ tiêu cơ bản là:

- a) Cấp độ bền chịu nén B;
- b) Cấp độ bền chịu kéo dọc trục B_t (chỉ định trong trường hợp đặc trưng này có ý nghĩa quyết định và được kiểm tra trong quá trình sản xuất);
- c) Mác theo khả năng chống thấm, kí hiệu bằng chữ W (chỉ định đối với các kết cấu có yêu cầu hạn chế độ thấm);
- d) Mác theo khối lượng thể tích trung bình D (chỉ định đối với các kết cấu có yêu cầu về cách nhiệt);
- e) Mác theo khả năng tự gây ứng suất S_p (chỉ định đối với các kết cấu tự ứng suất, khi đặc trưng này được kể đến trong tính toán và cần được kiểm tra trong quá trình sản xuất).

CHÚ THÍCH 1: Cấp độ bền chịu nén và chịu kéo dọc trục, MPa, phải thỏa mãn giá trị cường độ với xác suất đảm bảo 95 %.

CHÚ THÍCH 2: Mác bê tông tự ứng suất theo khả năng tự gây ứng suất là giá trị ứng suất trước trong bê tông, MPa, gây ra do bê tông tự trương nở, ứng với hàm lượng thép dọc trong bê tông là $\mu = 0,01$.

CHÚ THÍCH 3: Để thuận tiện cho việc sử dụng trong thực tế, ngoài việc chỉ định cấp bê tông có thể ghi thêm mác bê tông trong ngoặc. Ví dụ B30 (M400).

5.1.1.3 Đối với kết cấu bê tông và bê tông cốt thép, qui định sử dụng các loại bê tông có cấp và mác theo Bảng 9:

Bảng 9 – Qui định sử dụng cấp và mác bê tông

Cách phân loại	Loại bê tông		Cấp hoặc mác	
Theo cấp độ bền chịu nén	Bê tông nặng		B3,5; B5; B7,5; B10; B12,5; B15; B20; B25; B30; B35; B40; B45; B50; B55; B60	
	Bê tông tự ứng suất		B20; B25; B30; B35; B40; B45; B50; B55; B60	
	Bê tông hạt nhỏ	nhóm A: đóng rắn tự nhiên hoặc được dưỡng hộ trong điều kiện áp suất khí quyển, cốt liệu cát có mô đun độ lớn lớn hơn 2,0	B3,5; B5; B7,5; B10; B12,5; B15; B20; B25; B30; B35; B40	
		nhóm B: đóng rắn tự nhiên hoặc được dưỡng hộ trong điều kiện áp suất khí quyển, cốt liệu cát có mô đun độ lớn nhỏ hơn hoặc bằng 2,0	B3,5; B5; B7,5; B10; B12,5; B15; B20; B25; B30; B35	
		nhóm C: được chưng áp	B15; B20; B25; B30; B35; B40; B45; B50; B55; B60	
	Bê tông cốt liệu nhẹ ứng với mác theo khối lượng thể tích trung bình	D800, D900		B2,5; B3,5; B5; B7,5;
		D1000, D1100		B2,5; B3,5; B5; B7,5; B10; B12,5
		D1200, D1300		B2,5; B3,5; B5; B7,5; B10; B12,5; B15
		D1400, D1500		B3,5; B5; B7,5; B10; B12,5; B15; B20; B25; B30
		D1600, D1700		B5; B7,5; B10; B12,5; B15; B20; B25; B30; B35
D1800, D1900		B10; B12,5; B15; B20; B25; B30; B35; B40		
D2000		B20; B25; B30; B35; B40		

Bảng 9 - (kết thúc)

Cách phân loại	Loại bê tông		Cấp hoặc mác	
			chưng áp	không chưng áp
Theo cấp độ bền chịu nén	Bê tông tổ ong ứng với mác theo khối lượng thể tích trung bình	D500	B1; B1,5;	
		D600	B1; B1,5; B2	B1,5; B2; B2,5
		D700	B1,5; B2; B2,5; B3,5	B1,5; B2; B2,5
		D800	B2,5; B3,5; B5	B2; B2,5; B3,5
		D900	B3,5; B5; B7,5	B3,5; B5
		D1000	B5; B7,5; B10	B5; B7,5
		D1100	B7,5; B10; B12,5; B15	B7,5; B10
		D1200	B10; B12,5; B15	B10; B12,5
	Bê tông rỗng ứng với mác theo khối lượng thể tích trung bình:	D800, D900, D1000	B2,5; B3,5; B5	
		D1100, D1200, D1300	B7,5	
D1400		B3,5; B5; B7,5		
Cấp độ bền chịu kéo dọc trục	Bê tông nặng, bê tông tự ứng suất, bê tông hạt nhỏ, bê tông nhẹ		B _t 0,8; B _t 1,2; B _t 1,6; B _t 2; B _t 2,4; B _t 2,8; B _t 3,2	
Mác chống thấm	Bê tông nặng, bê tông hạt nhỏ, bê tông nhẹ		W2; W4; W6; W8; W10; W12	
Mác theo khối lượng thể tích trung bình	Bê tông nhẹ		D800; D900; D1000; D1100; D1200; D1300; D1400; D1500; D1600; D1700; D1800; D1900; D2000	
	Bê tông tổ ong		D500; D600; D700; D800; D900; D1000; D1100; D1200	
	Bê tông rỗng		D800; D900; D1000; D1100; D1200; D1300; D1400	
Mác bê tông theo khả năng tự gây ứng suất	Bê tông tự ứng suất		S _p 0,6; S _p 0,8; S _p 1; S _p 1,2; S _p 1,5; S _p 2; S _p 3; S _p 4.	
<p>CHÚ THÍCH 1: Trong tiêu chuẩn này, thuật ngữ "bê tông nhẹ" và "bê tông rỗng" dùng để ký hiệu tương ứng cho bê tông nhẹ có cấu trúc đặc chắc và bê tông nhẹ có cấu trúc lỗ rỗng (với tỷ lệ phần trăm lỗ rỗng lớn hơn 6 %).</p> <p>CHÚ THÍCH 2: Nhóm bê tông hạt nhỏ A, B, C cần được chỉ rõ trong bản vẽ thiết kế.</p>				

5.1.1.4 Tuổi của bê tông để xác định cấp độ bền chịu nén và chịu kéo dọc trục được chỉ định trong thiết kế là căn cứ vào thời gian thực tế từ lúc thi công kết cấu đến khi nó bắt đầu chịu tải trọng thiết kế, vào phương pháp thi công, vào điều kiện đóng rắn của bê tông. Khi thiếu những số liệu trên, lấy tuổi của bê tông là 28 ngày.

5.1.1.5 Đối với kết cấu bê tông cốt thép, không cho phép:

- Sử dụng bê tông nặng và bê tông hạt nhỏ có cấp độ bền chịu nén nhỏ hơn B7,5;
- Sử dụng bê tông nhẹ có cấp độ bền chịu nén nhỏ hơn B3,5 đối với kết cấu một lớp và B2,5 đối với kết cấu hai lớp.

Nên sử dụng bê tông có cấp độ bền chịu nén thỏa mãn điều kiện sau:

- Đối với cấu kiện bê tông cốt thép làm từ bê tông nặng và bê tông nhẹ khi tính toán chịu tải trọng lặp: không nhỏ hơn B15;
- Đối với cấu kiện bê tông cốt thép chịu nén dạng thanh làm từ bê tông nặng, bê tông hạt nhỏ và bê tông nhẹ: không nhỏ hơn B15;
- Đối với cấu kiện bê tông cốt thép chịu nén dạng thanh chịu tải trọng lớn (ví dụ: cột chịu tải trọng cầu trục, cột các tầng dưới của nhà nhiều tầng): không nhỏ hơn B25.

5.1.1.6 Đối với các cấu kiện tự ứng lực làm từ bê tông nặng, bê tông hạt nhỏ, bê tông nhẹ, có bố trí cốt thép căng, cấp độ bền của bê tông tùy theo loại và nhóm cốt thép căng, đường kính cốt thép căng và các thiết bị neo, lấy không nhỏ hơn các giá trị cho trong Bảng 10.

Bảng 10 – Qui định sử dụng cấp độ bền của bê tông đối với kết cấu ứng lực trước

Loại và nhóm cốt thép căng		Cấp độ bền của bê tông không thấp hơn
1. Thép sợi nhóm:		
B-II (có neo)		B20
Bp-II (không có neo) có đường kính:	Nhỏ hơn hoặc bằng 5 mm	B20
	Lớn hơn hoặc bằng 6 mm	B30
K-7 và K-19		B30
2. Thép thanh không có neo, có đường kính:		
+ từ 10 mm đến 18 mm, nhóm	CIV, A-IV	B15
	A-V	B20
	A-VI và AT-VII	B30
+ Lớn hơn hoặc bằng 20 mm, nhóm	CIV, A-IV	B20
	A-V	B25
	A-VI và AT-VII	B30

Cường độ bê tông tại thời điểm nén trước R_{bp} (được kiểm soát như đối với cấp độ bền chịu nén) chỉ định không nhỏ hơn 11 MPa, còn khi dùng thép thanh nhóm A-VI, AT-VI, AT-VIK và AT-VII, thép sợi cường độ cao không có neo và thép cáp thì cần chỉ định không nhỏ hơn 15,5 MPa. Ngoài ra, R_{bp} không được nhỏ hơn 50 % cấp độ bền chịu nén của bê tông.

Đối với các kết cấu được tính toán chịu tải trọng lặp, khi sử dụng cốt thép sợi ứng lực trước và cốt thép thanh ứng lực trước nhóm CIV, A-IV với mọi đường kính, cũng như nhóm A-V có đường kính từ 10 mm đến 18 mm, giá trị cấp bê tông tối thiểu cho trong Bảng 10 phải tăng lên một bậc (5 MPa) tương ứng với việc tăng cường độ của bê tông khi bắt đầu chịu ứng lực trước.

Khi thiết kế các dạng kết cấu riêng, cho phép giảm cấp bê tông tối thiểu xuống một bậc là 5 MPa so với các giá trị cho trong Bảng 10, đồng thời với việc giảm cường độ của bê tông khi bắt đầu chịu ứng lực trước.

CHÚ THÍCH 1: Khi tính toán kết cấu bê tông cốt thép trong giai đoạn nén trước, đặc trưng tính toán của bê tông được lấy như đối với cấp độ bền của bê tông, có trị số bằng cường độ của bê tông khi bắt đầu chịu ứng lực trước (theo nội suy tuyến tính).

CHÚ THÍCH 2: Trường hợp thiết kế các kết cấu bao che một lớp đặc làm chức năng cách nhiệt, khi giá trị tương đối của ứng lực nén trước σ_{bp}/R_{bp} không lớn hơn 0,3 cho phép sử dụng cốt thép căng nhóm CIV, A-IV có đường kính không lớn hơn 14 mm với bê tông nhẹ có cấp từ B7,5 đến B12,5, khi đó R_{bp} cần chỉ định không nhỏ hơn 80 % cấp độ bền của bê tông.

5.1.1.7 Khi chưa có các căn cứ thực nghiệm riêng, không cho phép sử dụng bê tông hạt nhỏ cho kết cấu bê tông cốt thép chịu tải trọng lặp, cũng như cho các kết cấu bê tông cốt thép ứng lực trước có nhịp lớn hơn 12 m dùng thép sợi nhóm B-II, Bp-II, K-7, K-19.

Khi sử dụng kết cấu bê tông hạt nhỏ, nhằm chống ăn mòn và đảm bảo sự dính kết của bê tông với cốt thép căng trong rãnh và trên bề mặt bê tông của kết cấu, cấp độ bền chịu nén của bê tông được chỉ định không nhỏ hơn B12,5; còn khi dùng để bơm vào ống thì sử dụng bê tông có cấp không nhỏ hơn B25.

5.1.1.8 Để chèn các mối nối cấu kiện kết cấu bê tông cốt thép lắp ghép, cấp bê tông được chỉ định tùy vào điều kiện làm việc của cấu kiện, nhưng lấy không nhỏ hơn B7,5 đối với mối nối không có cốt thép và lấy không nhỏ hơn B15 đối với mối nối có cốt thép.

5.1.2 Đặc trưng tiêu chuẩn và đặc trưng tính toán của bê tông

5.1.2.1 Các loại cường độ tiêu chuẩn của bê tông bao gồm cường độ khi nén dọc trục mẫu lăng trụ (cường độ lăng trụ) R_{bn} và cường độ khi kéo dọc trục R_{bt} .

Các cường độ tính toán của bê tông khi tính toán theo các trạng thái giới hạn thứ nhất R_b , R_{bt} và theo các trạng thái giới hạn thứ hai $R_{b,ser}$, $R_{bt,ser}$ được xác định bằng cách lấy cường độ tiêu chuẩn chia cho hệ số độ tin cậy của bê tông tương ứng khi nén γ_{bc} và khi kéo γ_{bt} . Các giá trị của hệ số γ_{bc} và γ_{bt} của một số loại bê tông chính cho trong Bảng 11.

**Bảng 11 – Hệ số độ tin cậy của một số loại bê tông
khi nén γ_{bc} và khi kéo γ_{bt}**

Loại bê tông	Giá trị γ_{bc} và γ_{bt} khi tính toán kết cấu theo trạng thái giới hạn			
	thứ nhất			thứ hai $\gamma_{bc} \cdot \gamma_{bt}$
	γ_{bc}	γ_{bt} ứng với cấp độ bền của bê tông		
		chịu nén	chịu kéo	
Bê tông nặng, bê tông hạt nhỏ, bê tông tự ứng suất, bê tông nhẹ và bê tông rỗng	1,3	1,5	1,3	1,0
Bê tông tổ ong	1,5	2,3	–	1,0

5.1.2.2 Cường độ tiêu chuẩn của bê tông khi nén dọc trục R_{bn} (cường độ chịu nén tiêu chuẩn của bê tông) tùy theo cấp độ bền chịu nén của bê tông cho trong Bảng 12 (đã làm tròn).

Cường độ tiêu chuẩn của bê tông khi kéo dọc trục R_{btm} (cường độ chịu kéo tiêu chuẩn của bê tông) trong những trường hợp độ bền chịu kéo của bê tông không được kiểm soát trong quá trình sản xuất được xác định tùy thuộc vào cấp độ bền chịu nén của bê tông cho trong Bảng 12.

Cường độ tiêu chuẩn của bê tông khi kéo dọc trục R_{btm} (cường độ chịu kéo tiêu chuẩn của bê tông) trong những trường hợp độ bền chịu kéo của bê tông được kiểm soát trong quá trình sản xuất được lấy bằng cấp độ bền chịu kéo với xác suất đảm bảo.

5.1.2.3 Các cường độ tính toán của bê tông R_b , R_{bt} , $R_{b,ser}$, $R_{bt,ser}$ (đã làm tròn) tùy thuộc vào cấp độ bền chịu nén và kéo dọc trục của bê tông cho trong Bảng 13 và Bảng 14 khi tính toán theo các trạng thái giới hạn thứ nhất và Bảng 12 khi tính toán theo các trạng thái giới hạn thứ hai.

Các cường độ tính toán của bê tông khi tính toán theo các trạng thái giới hạn thứ nhất R_b và R_{bt} được giảm xuống (hoặc tăng lên) bằng cách nhân với các hệ số điều kiện làm việc của bê tông γ_{bi} . Các hệ số này kể đến tính chất đặc thù của bê tông, tính dài hạn của tác động, tính lặp lại của tải trọng, điều kiện và giai đoạn làm việc của kết cấu, phương pháp sản xuất, kích thước tiết diện, v.v... Giá trị hệ số điều kiện làm việc γ_{bi} cho trong Bảng 15.

Bảng 12 – Các cường độ tiêu chuẩn của bê tông R_{bn} , R_{bt} và cường độ tính toán của bê tông khi tính toán theo các trạng thái giới hạn thứ hai $R_{b,ser}$, $R_{bt,ser}$, MPa

Trạng thái	Loại bê tông	Cấp độ bền chịu nén của bê tông																			
		B1	B1,5	B2	B2,5	B3,5	B5	B7,5	B10	B12,5	B15	B20	B25	B30	B35	B40	B45	B50	B55	B60	
						M50	M75	M100	M150	M150	M200	M250	M350	M400	M450	M500	M600	M700	M700	M800	
Nén dọc trục (cường độ lắng trụ) R_{bn} , $R_{b,ser}$	Bê tông nặng, bê tông hạt nhỏ	–	–	–	–	2,7	3,6	5,5	7,5	9,5	11,0	15,0	18,5	22,0	25,5	29,0	32,0	36,0	39,5	43,0	
	Bê tông nhẹ	–	–	–	1,9	2,7	3,5	5,5	7,5	9,5	11,0	15,0	18,5	22,0	25,5	29,0	–	–	–	–	
	Bê tông tổ ong	0,95	1,4	1,9	2,4	3,3	4,6	6,9	9,0	10,5	11,5	–	–	–	–	–	–	–	–	–	
Kéo dọc trục R_{bt} , $R_{bt,ser}$	Bê tông nặng	–	–	–	–	0,39	0,55	0,70	0,85	1,00	1,15	1,40	1,60	1,80	1,95	2,10	2,20	2,30	2,40	2,50	
	Bê tông hạt nhỏ	nhóm A	–	–	–	–	0,39	0,55	0,70	0,85	1,00	1,15	1,40	1,60	1,80	1,95	2,10	–	–	–	–
		nhóm B	–	–	–	–	0,26	0,40	0,60	0,70	0,85	0,95	1,15	1,35	1,50	–	–	–	–	–	–
		nhóm C	–	–	–	–	–	–	–	–	–	1,15	1,40	1,60	1,80	1,95	2,10	2,20	2,30	2,40	2,50
	Bê tông nhẹ	cốt liệu đặc	–	–	–	0,29	0,39	0,55	0,70	0,85	1,00	1,15	1,40	1,60	1,80	1,95	2,10	–	–	–	–
		cốt liệu rỗng	–	–	–	0,29	0,39	0,55	0,70	0,85	1,00	1,10	1,20	1,35	1,50	1,65	1,80	–	–	–	–
	Bê tông tổ ong	0,14	0,21	0,26	0,31	0,41	0,55	0,63	0,89	1,00	1,05	–	–	–	–	–	–	–	–	–	–
<p>CHÚ THÍCH 1: Nhóm bê tông hạt nhỏ xem 5.1.1.3.</p> <p>CHÚ THÍCH 2: Ký hiệu M để chỉ mác bê tông theo quy định trước đây. Tương quan giữa các giá trị cấp độ bền của bê tông và mác bê tông cho trong Bảng A.1 và A.2, Phụ lục A trong tiêu chuẩn này.</p> <p>CHÚ THÍCH 3: Các giá trị cường độ của bê tông tổ ong trong bảng ứng với bê tông tổ ong có độ ẩm là 10 %.</p> <p>CHÚ THÍCH 4: Đối với bê tông Keramzit – Perlit có cốt liệu bằng cát Perlit, giá trị R_{bn} và $R_{bt,ser}$ được lấy bằng giá trị của bê tông nhẹ có cốt liệu cát hạt xộp nhân với 0,85.</p> <p>CHÚ THÍCH 5: Đối với bê tông rỗng, giá trị R_{bn} và $R_{b,ser}$ được lấy như đối với bê tông nhẹ; còn giá trị R_{bt}, $R_{bt,ser}$ nhân thêm với 0,7.</p> <p>CHÚ THÍCH 6: Đối với bê tông tự ứng suất, giá trị R_{bn} và $R_{b,ser}$ được lấy như đối với bê tông nặng, còn giá trị R_{bt}, $R_{bt,ser}$ nhân thêm với 1,2.</p>																					

Bảng 13 – Các cường độ tính toán của bê tông R_b , R_{bt} khi tính toán theo các trạng thái giới hạn thứ nhất, MPa

Trạng thái	Loại bê tông	Cấp độ bền chịu nén của bê tông																			
		B1	B1,5	B2	B2,5	B3,5	B5	B7,5	B10	B12,5	B15	B20	B25	B30	B35	B40	B45	B50	B55	B60	
						M50	M75	M100	M150	M150	M200	M250	M350	M400	M450	M500	M600	M700	M700	M800	
Nén dọc trục (cường độ lắng trụ) R_b	Bê tông nặng, bê tông hạt nhỏ	–	–	–	–	2,1	2,8	4,5	6,0	7,5	8,5	11,5	14,5	17,0	19,5	22,0	25,0	27,5	30,0	33,0	
	Bê tông nhẹ	–	–	–	1,5	2,1	2,8	4,5	6,0	7,5	8,5	11,5	14,5	17,0	19,5	22,0	–	–	–	–	
	Bê tông tổ ong	0,63	0,95	1,3	1,6	2,2	3,1	4,6	6,0	7,0	7,7	–	–	–	–	–	–	–	–	–	
Kéo dọc trục R_{bt}	Bê tông nặng	–	–	–	–	0,26	0,37	0,48	0,57	0,66	0,75	0,90	1,05	1,20	1,30	1,40	1,45	1,55	1,60	1,65	
	Bê tông hạt nhỏ	nhóm A	–	–	–	–	0,26	0,37	0,48	0,57	0,66	0,75	0,90	1,05	1,20	1,30	1,40	–	–	–	–
		nhóm B	–	–	–	–	0,17	0,27	0,40	0,45	0,51	0,64	0,77	0,90	1,00	–	–	–	–	–	–
		nhóm C	–	–	–	–	–	–	–	–	–	0,75	0,90	1,05	1,20	1,30	1,40	1,45	1,55	1,60	1,65
	Bê tông nhẹ	cốt liệu đặc	–	–	–	0,20	0,26	0,37	0,48	0,57	0,66	0,75	0,90	1,05	1,20	1,30	1,40	–	–	–	–
		cốt liệu rỗng	–	–	–	0,20	0,26	0,37	0,48	0,57	0,66	0,74	0,80	0,90	1,00	1,10	1,20	–	–	–	–
	Bê tông tổ ong	0,06	0,09	0,12	0,14	0,18	0,24	0,28	0,39	0,44	0,46	–	–	–	–	–	–	–	–	–	–

CHÚ THÍCH 1: Nhóm bê tông hạt nhỏ xem 5.1.1.3.

CHÚ THÍCH 2: Ký hiệu M để chỉ mác bê tông theo quy định trước đây. Tương quan giữa các giá trị cấp độ bền của bê tông và mác bê tông cho trong Bảng A.1 và A.2, Phụ lục A trong tiêu chuẩn này.

CHÚ THÍCH 3: Các giá trị cường độ của bê tông tổ ong trong bảng ứng với bê tông tổ ong có độ ẩm là 10 %.

CHÚ THÍCH 4: Đối với bê tông Keramzit – Perlit có cốt liệu bằng cát Perlit, giá trị R_{bt} được lấy bằng giá trị của bê tông nhẹ có cốt liệu cát hạt xốp nhân với 0,85.

CHÚ THÍCH 5: Đối với bê tông rỗng, giá trị R_b được lấy như đối với bê tông nhẹ; còn giá trị R_{bt} nhân thêm với 0,7.

CHÚ THÍCH 6: Đối với bê tông tự ứng suất, giá trị R_b được lấy như đối với bê tông nặng, còn giá trị R_{bt} nhân với 1,2.

Bảng 14 – Cường độ chịu kéo tính toán của bê tông R_{bt} ứng với cấp độ bền chịu kéo của bê tông, MPa

Trạng thái	Loại bê tông	Cấp độ bền chịu kéo và mác tương ứng của bê tông						
		B _t 0,8	B _t 1,2	B _t 1,6	B _t 2,0	B _t 2,4	B _t 2,8	B _t 3,2
		K10	K15	K20	K25	K30	K35	K40
Kéo dọc trực	Bê tông nặng, bê tông tự ứng suất, bê tông hạt nhỏ, bê tông nhẹ	0,62	0,93	1,25	1,55	1,85	2,15	2,45

CHÚ THÍCH: Ký hiệu K để chỉ mác bê tông theo cường độ chịu kéo trước đây.

Bảng 15 – Hệ số điều kiện làm việc của bê tông γ_{bi}

Các yếu tố cần kể đến hệ số điều kiện làm việc của bê tông	Hệ số điều kiện làm việc của bê tông	
	Ký hiệu	Giá trị
1. Tải trọng lặp	γ_{b1}	Xem Bảng 16
2. Tính chất tác dụng dài hạn của tải trọng: a) Khi kể đến tải trọng thường xuyên, tải trọng tạm thời dài hạn và tạm thời ngắn hạn, ngoại trừ tải trọng tác dụng ngắn hạn mà tổng thời gian tác dụng của chúng trong thời gian sử dụng nhỏ (ví dụ: tải trọng do cầu trục, tải trọng do thiết bị băng tải; tải trọng gió; tải trọng xuất hiện trong quá trình sản xuất, vận chuyển và lắp dựng, v.v...); cũng như khi kể đến tải trọng đặc biệt gây biến dạng lún không đều, v.v... – đối với bê tông nặng, bê tông hạt nhỏ, bê tông nhẹ đóng rắn tự nhiên và bê tông được dưỡng hộ nhiệt trong điều kiện môi trường: + đảm bảo cho bê tông được tiếp tục tăng cường độ theo thời gian (ví dụ: môi trường nước, đất ẩm hoặc không khí có độ ẩm trên 75 %) + không đảm bảo cho bê tông được tiếp tục tăng cường độ theo thời gian (khô hanh) – đối với bê tông tổ ong, bê tông rỗng không phụ thuộc vào điều kiện sử dụng b) Khi kể đến tải trọng tạm thời ngắn hạn (tác dụng ngắn hạn) trong tổ hợp đang xét hay tải trọng đặc biệt * không nêu trong mục 2a, đối với các loại bê tông.	γ_{b2}	1,00 0,90 0,85 1,10
3. Đổ bê tông theo phương đứng, mỗi lớp dày trên 1,5 m đối với: – bê tông nặng, bê tông nhẹ và bê tông hạt nhỏ – bê tông tổ ong và bê tông rỗng	γ_{b3}	0,85 0,80
4. Ảnh hưởng của trạng thái ứng suất hai trục “nén–kéo” đến cường độ bê tông	γ_{b4}	Xem 7.1.3.1

Bảng 15 - (kết thúc)

Các yếu tố cần kể đến hệ số điều kiện làm việc của bê tông	Hệ số điều kiện làm việc của bê tông	
	Ký hiệu	Giá trị
5. Đồ bê tông cột theo phương đứng, kích thước lớn nhất của tiết diện cột nhỏ hơn 30 cm	γ_{b5}	0,85
6. Giai đoạn ứng lực trước kết cấu	γ_{b6}	
a) khi dùng thép sợi		
+ đối với bê tông nhẹ		1,25
+ đối với các loại bê tông khác		1,10
b) dùng thép thanh		
+ đối với bê tông nhẹ	1,35	
+ đối với các loại bê tông khác	1,20	
7. Kết cấu bê tông	γ_{b7}	0,90
8. Kết cấu bê tông làm từ bê tông cường độ cao khi kể đến hệ số γ_{b7}	γ_{b8}	$0,3 + \omega \leq 1$ Giá trị ω xem 6.2.2.3
9. Độ ẩm của bê tông tổ ong	γ_{b9}	
+ 10 % và nhỏ hơn		1,00
+ lớn hơn 25 %		0,85
+ lớn hơn 10 % và nhỏ hơn hoặc bằng 25 %		Nội suy tuyến tính
10. Bê tông đỡ chèn mối nối cấu kiện lắp ghép khi chiều rộng mối nối nhỏ hơn 1/5 kích thước của cấu kiện và nhỏ hơn 10 cm.	γ_{b10}	1,15
* Khi đưa thêm hệ số điều kiện làm việc bổ sung trong trường hợp kể đến tải trọng đặc biệt theo chỉ dẫn của tiêu chuẩn tương ứng (ví dụ: khi kể đến tải trọng động đất) thì lấy $\gamma_{b2} = 1$;		
CHÚ THÍCH 1: Hệ số điều kiện làm việc:		
+ lấy theo 1, 2, 7, 9: cần được kể đến khi xác định cường độ tính toán R_b và R_{bt} ;		
+ lấy theo 4: cần được kể đến khi xác định cường độ tính toán $R_{bt,ser}$;		
+ còn theo các mục khác: chỉ kể đến khi xác định R_b .		
CHÚ THÍCH 2: Đối với kết cấu chịu tác dụng của tải trọng lặp, hệ số γ_{b2} được kể đến khi tính toán theo độ bền, còn γ_{b1} khi tính toán theo độ bền mỏi và theo điều kiện hình thành vết nứt.		
CHÚ THÍCH 3: Khi tính toán kết cấu chịu tải trọng trong giai đoạn ứng lực trước, hệ số γ_{b2} không cần kể đến.		
CHÚ THÍCH 4: Các hệ số điều kiện làm việc của bê tông được kể đến khi tính toán không phụ thuộc lẫn nhau, nhưng tích của chúng không được nhỏ hơn 0,45.		

TCVN 5574:2012

Các cường độ tính toán của bê tông khi tính toán theo các trạng thái giới hạn thứ hai $R_{b,ser}$ và $R_{bt,ser}$ đưa vào tính toán phải nhân với hệ số điều kiện làm việc $\gamma_{bt} = 1$; ngoại trừ những trường hợp nêu trong 7.1.2.9, 7.1.3.1, 7.1.3.2.

Đối với các loại bê tông nhẹ, cho phép dùng các giá trị khác của cường độ tính toán khi được phê chuẩn theo quy định.

Cho phép dùng những giá trị trên đối với các loại bê tông nhẹ khi có cơ sở chắc chắn.

CHÚ THÍCH: Đối với các giá trị cấp độ bền bê tông trung gian theo 5.1.1.3 thì các giá trị cho trong Bảng 12, 13 và 17 lấy nội suy tuyến tính.

5.1.2.4 Giá trị mô đun đàn hồi ban đầu của bê tông E_b khi nén và kéo lấy theo Bảng 17.

Trong trường hợp có số liệu về loại xi măng, thành phần bê tông, điều kiện sản xuất v.v..., cho phép lấy các giá trị khác của E_b được các cơ quan có thẩm quyền chấp thuận.

5.1.2.5 Hệ số dẫn nở nhiệt α_{bt} khi nhiệt độ thay đổi từ âm 40 °C đến 50 °C, tùy thuộc vào loại bê tông được lấy như sau:

- Đối với bê tông nặng, bê tông hạt nhỏ và bê tông nhẹ cốt liệu nhỏ loại đặc chắc: $1 \times 10^{-5} \text{ } ^\circ\text{C}^{-1}$;
- Đối với bê tông nhẹ dùng cốt liệu nhỏ loại rỗng: $0,7 \times 10^{-5} \text{ } ^\circ\text{C}^{-1}$;
- Đối với bê tông tổ ong và bê tông rỗng: $0,8 \times 10^{-5} \text{ } ^\circ\text{C}^{-1}$.

Trong trường hợp có số liệu về thành phần khoáng chất của cốt liệu, lượng xi măng mức độ ngậm nước của bê tông, cho phép lấy các giá trị α_{bt} khác nếu có căn cứ và được các cơ quan có thẩm quyền phê duyệt.

5.1.2.6 Hệ số nở ngang ban đầu của bê tông ν (hệ số Poát-xông) lấy bằng 0,2 đối với tất cả các loại bê tông. Mô đun trượt của bê tông G lấy bằng 0,4 giá trị E_b tương ứng. Giá trị của E_b cho trong Bảng 17.

Bảng 16 – Hệ số điều kiện làm việc của bê tông γ_{bt} khi kết cấu chịu tải trọng lặp

Loại bê tông	Trạng thái ẩm của bê tông	Giá trị γ_{bt} ứng với hệ số không đối xứng của chu kỳ ρ_b						
		Từ 0 đến 0,1	0,2	0,3	0,4	0,5	0,6	0,7
1. Bê tông nặng	Độ ẩm tự nhiên	0,75	0,80	0,85	0,90	0,95	1,00	1,00
	Bão hòa nước	0,50	0,60	0,70	0,80	0,90	0,95	1,00
2. Bê tông nhẹ	Độ ẩm tự nhiên	0,60	0,70	0,80	0,85	0,90	0,95	1,00
	Bão hòa nước	0,45	0,55	0,65	0,75	0,85	0,95	1,00

CHÚ THÍCH: Trong bảng này: $\rho_b = \frac{\sigma_{b,min}}{\sigma_{b,max}}$, với $\sigma_{b,min}$, $\sigma_{b,max}$ tương ứng là ứng suất nhỏ nhất và lớn nhất của bê tông trong một chu kỳ thay đổi của tải trọng xác định theo chỉ dẫn ở 6.3.1.

Bảng 17 – Mô đun đàn hồi ban đầu của bê tông khi nén và kéo, $E_b \times 10^{-3}$, MPa

Loại bê tông		Cấp độ bền chịu nén và mác tương ứng																			
		B1	B1,5	B2	B2,5	B3,5	B5	B7,5	B10	B12,5	B15	B20	B25	B30	B35	B40	B45	B50	B55	B60	
						M50	M75	M100	M150	M150	M200	M250	M350	M400	M450	M500	M600	M700	M700	M800	
Bê tông nặng	đóng rắn tự nhiên	–	–	–	–	9,5	13,0	16,0	18,0	21,0	23,0	27,0	30,0	32,5	34,5	36,0	37,5	39,0	39,5	40,0	
	dưỡng hộ nhiệt ở áp suất khí quyển	–	–	–	–	8,5	11,5	14,5	16,0	19,0	20,5	24,0	27,0	29,0	31,0	32,5	34,0	35,0	35,5	36,0	
	chưng áp	–	–	–	–	7,0	9,88	12,0	13,5	16,0	17,0	20,0	22,5	24,5	26,0	27,0	28,0	29,0	29,5	30,0	
Bê tông hạt nhỏ nhóm	A	đóng rắn tự nhiên	–	–	–	–	7,0	10,0	13,5	15,5	17,5	19,5	22,0	24,0	26,0	27,5	28,5	–	–	–	–
		dưỡng hộ nhiệt ở áp suất khí quyển	–	–	–	–	6,5	9,0	12,5	14,0	15,5	17,0	20,0	21,5	23,0	24,0	24,5	–	–	–	–
	B	đóng rắn tự nhiên	–	–	–	–	6,5	9,0	12,5	14,0	15,5	17,0	20,0	21,5	23,0	–	–	–	–	–	–
		dưỡng hộ nhiệt ở áp suất khí quyển	–	–	–	–	5,5	8,0	11,5	13,0	14,5	15,5	17,5	19,0	20,5	–	–	–	–	–	–
	C	chưng áp	–	–	–	–	–	–	–	–	–	16,5	18,0	19,5	21,0	22,0	23,0	23,5	24,0	24,5	25,0
	Bê tông nhẹ và bê tông rỗng, có mác theo khối lượng thể tích trung bình	D800	–	–	–	4,0	4,5	5,0	5,5	–	–	–	–	–	–	–	–	–	–	–	–
D1000		–	–	–	5,0	5,5	6,3	7,2	8,0	8,4	–	–	–	–	–	–	–	–	–	–	
D1200		–	–	–	6,0	6,7	7,6	8,7	9,5	10,0	10,5	–	–	–	–	–	–	–	–	–	
D1400		–	–	–	7,0	7,8	8,8	10,0	11,0	11,7	12,5	13,5	14,5	15,5	–	–	–	–	–	–	
D1600		–	–	–	–	9,0	10,0	11,5	12,5	13,2	14,0	15,5	16,5	17,5	18,0	–	–	–	–	–	
D1800		–	–	–	–	–	11,2	13,0	14,0	14,7	15,5	17,0	18,5	19,5	20,5	21,0	–	–	–	–	
D2000		–	–	–	–	–	–	14,5	16,0	17,0	18,0	19,5	21,0	22,0	23,0	23,5	–	–	–	–	

Bảng 17 - (kết thúc)

Loại bê tông		Cấp độ bền chịu nén và mác tương ứng																		
		B1	B1,5	B2	B2,5	B3,5	B5	B7,5	B10	B12,5	B15	B20	B25	B30	B35	B40	B45	B50	B55	B60
						M50	M75	M100	M150	M150	M200	M250	M350	M400	M450	M500	M600	M700	M700	M800
Bê tông nhẹ và bê tông tổ ong chung áp, có mác theo khối lượng thể tích trung bình	D500	1,1	1,4	–	–	–	–	–	–	–	–	–	–	–	–	–	–	–	–	–
	D600	1,4	1,7	1,8	2,1	–	–	–	–	–	–	–	–	–	–	–	–	–	–	–
	D700	–	1,9	2,2	2,5	2,9	–	–	–	–	–	–	–	–	–	–	–	–	–	–
	D800	–	–	–	2,9	3,4	4,0	–	–	–	–	–	–	–	–	–	–	–	–	–
	D900	–	–	–	–	3,8	4,5	5,5	–	–	–	–	–	–	–	–	–	–	–	–
	D1000	–	–	–	–	–	5,0	6,0	7,0	–	–	–	–	–	–	–	–	–	–	–
	D1100	–	–	–	–	–	–	6,8	7,9	8,3	8,6	–	–	–	–	–	–	–	–	–
	D1200	–	–	–	–	–	–	–	8,4	8,8	9,3	–	–	–	–	–	–	–	–	–

CHÚ THÍCH 1: Phân loại bê tông hạt nhỏ theo nhóm xem 5.1.1.3.

CHÚ THÍCH 2: Ký hiệu M để chỉ mác bê tông theo quy định trước đây. Tương quan giữa các giá trị cấp độ bền của bê tông và mác bê tông cho trong Bảng A.1 và A.2, Phụ lục A trong tiêu chuẩn này.

CHÚ THÍCH 3: Đối với bê tông nhẹ, bê tông tổ ong, bê tông rỗng có khối lượng thể tích trung bình trong các khoảng giữa, lấy E_b theo nội suy tuyến tính. Đối với bê tông tổ ong không chung áp thì giá trị E_b lấy như đối với bê tông chung áp, sau đó nhân thêm với hệ số 0,8.

CHÚ THÍCH 4: Đối với bê tông tự ứng suất, giá trị E_b lấy như đối với bê tông nặng, sau đó nhân thêm với hệ số $\alpha = 0,56 + 0,006B$, với B là cấp độ bền chịu nén của bê tông.

5.2 Cốt thép

5.2.1 Phân loại cốt thép và phạm vi sử dụng

5.2.1.1 Các loại thép làm cốt cho kết cấu bê tông cốt thép phải đảm bảo yêu cầu kỹ thuật theo tiêu chuẩn hiện hành của Nhà nước. Theo TCVN 1651:1985, có các loại cốt thép tròn trơn CI và cốt thép có gân (cốt thép vằn) CII, CIII, CIV. Theo TCVN 3101:1979 có các loại dây thép các bon thấp kéo nguội. Theo TCVN 3100:1979 có các loại thép sợi tròn dùng làm cốt thép bê tông ứng lực trước.

Trong tiêu chuẩn này có kể đến các loại thép nhập khẩu từ Nga, gồm các chủng loại sau:

a) Cốt thép thanh:

- Cán nóng: tròn trơn nhóm A-I, có gờ nhóm A-II và Ac-II, A-III, A-IV, A-V, A-VI;
- Gia cường bằng nhiệt luyện và cơ nhiệt luyện: có gờ nhóm AT-IIIIC, AT-IV, AT-IVC, AT-IVK, AT-VCK, AT-VI, AT-VIK và AT-VII.

b) Cốt thép dạng sợi:

- Thép sợi kéo nguội:
 - + Loại thường: có gờ nhóm Bp-I;
 - + Loại cường độ cao: tròn trơn B-II, có gờ nhóm Bp-II.
- Thép cáp:
 - + Loại 7 sợi K-7, loại 19 sợi K-19.

Trong kết cấu bê tông cốt thép, cho phép sử dụng phương pháp tăng cường độ bằng cách kéo thép thanh nhóm A-IIIB trong các dây chuyền công nghiệp (có kiểm soát độ giãn dài và ứng suất hoặc chỉ kiểm soát độ giãn dài). Việc sử dụng chủng loại thép mới sản xuất cần phải được được các cơ quan có thẩm quyền phê duyệt.

CHÚ THÍCH 1: Đối với các loại thép Nga, trong ký hiệu chữ "C" thể hiện tính "hàn được" (ví dụ: AT-IIIIC); chữ "K" thể hiện khả năng chống ăn mòn (ví dụ: AT-IVK); chữ "T" dùng trong ký hiệu thép cường độ cao (ví dụ: AT-V). Trong trường hợp thép phải có yêu cầu hàn được và chống ăn mòn thì dùng ký hiệu "CK" (ví dụ: AT-VCK). Ký hiệu "c" dùng cho thép có những chỉ định đặc biệt (ví dụ: AC-II).

CHÚ THÍCH 2: Từ đây trở đi, trong các quy định sử dụng thép, thứ tự các nhóm thép thể hiện tính ưu tiên khi áp dụng. Ví dụ: trong 5.2.1.3 ghi: "*Nên sử dụng cốt thép nhóm CIII, A-III, AT-IIIIC, AT-IVC, Bp-I, CI, A-I, CII, A-II và Ac-II trong khung thép buộc và lưới*" có nghĩa là thứ tự ưu tiên khi sử dụng sẽ là: CIII, sau đó mới đến AIII, AT-IIIIC và v.v...

Để làm các chi tiết đặt sẵn và những bản nối cần dùng thép bản cán nóng hoặc thép hình theo tiêu chuẩn thiết kế kết cấu thép TCXDVN 338:2005.

Các loại thép được sản xuất theo tiêu chuẩn của các nước khác (kể cả thép được sản xuất trong các công ty liên doanh) phải tuân theo các yêu cầu kỹ thuật của tiêu chuẩn tương ứng và phải cho biết các chỉ tiêu kỹ thuật chính như sau:

- Thành phần hoá học và phương pháp chế tạo đáp ứng với yêu cầu của thép dùng trong xây dựng;
- Các chỉ tiêu về cường độ: giới hạn chảy, giới hạn bền và hệ số biến động của các giới hạn đó;
- Mô đun đàn hồi, độ giãn dài cực hạn, độ dẻo;
- Khả năng hàn được;

TCVN 5574:2012

- Với kết cấu chịu nhiệt độ cao hoặc thấp cần biết sự thay đổi tính chất cơ học khi tăng giảm nhiệt độ;
- Với kết cấu chịu tải trọng lặp cần biết giới hạn mỏi.

CHÚ THÍCH: Đối với các loại cốt thép không đúng theo TCVN thì cần căn cứ vào các chỉ tiêu cơ học để quy đổi về cốt thép tương đương khi lựa chọn phạm vi sử dụng của chúng (xem Phụ lục B).

5.2.1.2 Việc lựa chọn cốt thép tùy thuộc vào loại kết cấu, có hay không ứng lực trước, cũng như điều kiện thi công và sử dụng nhà và công trình, theo chỉ dẫn từ 5.2.1.3 đến 5.2.1.8 và xét đến sự thống nhất hoá cốt thép dùng cho kết cấu theo nhóm và đường kính, v.v...

5.2.1.3 Để làm cốt thép không căng (cốt thép thường) cho kết cấu bê tông cốt thép, sử dụng các loại thép sau đây:

- Thép thanh nhóm AT-IVC: dùng làm cốt thép dọc;
- Thép thanh nhóm CIII, A-III và AT-IIIC: dùng làm cốt thép dọc và cốt thép ngang;
- Thép sợi nhóm Bp-I: dùng làm cốt thép ngang và cốt thép dọc;
- Thép thanh nhóm CI, A-I, CII, A-II và Ac-II: dùng làm cốt thép ngang cũng như cốt thép dọc (nếu như không thể dùng loại thép thường khác được);
- Thép thanh nhóm CIV, A-IV (A-IV, AT-IV, AT-IVK): dùng làm cốt thép dọc trong khung thép buộc và lưới thép;
- Thép thanh nhóm A-V (A-V, AT-V, AT-VK, AT-VCK), A-VI (A-VI, AT-VI, AT-VIK), AT-VII: dùng làm cốt thép dọc chịu nén, cũng như dùng làm cốt thép dọc chịu nén và chịu kéo trong trường hợp bố trí cả cốt thép thường và cốt thép căng trong khung thép buộc và lưới thép.

Để làm cốt thép không căng, cho phép sử dụng cốt thép nhóm A-IIIB làm cốt thép dọc chịu kéo trong khung thép buộc và lưới.

Nên sử dụng cốt thép nhóm CIII, A-III, AT-IIIC, AT-IVC, Bp-I, CI, A-I, CII, A-II và Ac-II trong khung thép buộc và lưới.

Cho phép sử dụng làm lưới và khung thép hàn các loại cốt thép nhóm A-IIIB, AT-IVK (làm từ thép mác 10MnSi2, 08Mn2Si) và AT-V (làm từ thép mác 20MnSi) trong liên kết chữ thập bằng hàn điểm (xem 8.8.1).

5.2.1.4 Trong các kết cấu sử dụng cốt thép thường, chịu áp lực hơi, chất lỏng và vật liệu rời, nên sử dụng cốt thép thanh nhóm CI, A-I, CII, A-II, CIII, A-III và AT-IIIC và thép sợi nhóm Bp-I.

5.2.1.5 Để làm cốt thép căng cho kết cấu bê tông cốt thép, cần sử dụng các loại thép sau đây:

- thép thanh nhóm A-V (A-V, AT-V, AT-VK, AT-VCK), A-VI (A-VI, AT-VI, AT-VIK) và AT-VII;
- thép sợi nhóm B-II, Bp-II; và thép cáp K-7 và K-19.

Cho phép sử dụng thép thanh nhóm CIV, A-IV (A-IV, AT-IV, AT-IVC, AT-IVK) và A-IIIB làm cốt thép căng.

Trong các kết cấu có chiều dài không lớn hơn 12 m nên ưu tiên sử dụng cốt thép thanh nhóm AT-VII, AT-VI và AT-V.

CHÚ THÍCH: Để làm cốt thép căng cho kết cấu bê tông cốt thép ứng lực trước làm từ bê tông nhẹ có cấp B7,5 đến B12,5, nên sử dụng các loại thép thanh sau đây: CIV, A-IV (A-IV, AT-IV, AT-IVC, AT-IVK) và A-IIIB.

5.2.1.6 Để làm cốt thép căng cho kết cấu chịu áp lực hơi, chất lỏng và vật liệu rời nên dùng các loại thép sau đây:

- a) Thép sợi nhóm B-II, Bp-I và thép cáp K-7 và K-19;
- b) Thép thanh nhóm A-V (A-V, AT-V, AT-VK, AT-VCK), A-VI (A-VI, AT-VI, AT-VIK) và AT-VII;
- c) Thép thanh nhóm CIV, A-IV (A-IV, AT-IV, AT-IVK, AT-IVC).

Trong các kết cấu trên cũng cho phép sử dụng thép nhóm A-IIIb.

Để làm cốt thép căng trong các kết cấu làm việc trong môi trường xâm thực mạnh nên ưu tiên dùng thép nhóm CIV, A-IV, cũng như các loại thép nhóm AT-VIK, AT-VK, AT-VCK và AT-IVK.

5.2.1.7 Khi lựa chọn loại và mác thép làm cốt thép đặt theo tính toán, cũng như lựa chọn thép cán định hình cho các chi tiết đặt sẵn cần kể đến điều kiện nhiệt độ sử dụng của kết cấu và tính chất chịu tải theo yêu cầu trong Phụ lục A và B.

5.2.1.8 Đối với móc cầu của các cấu kiện bê tông và bê tông cốt thép lắp ghép cần sử dụng loại cốt thép cán nóng nhóm Ac-II mác 10MnTi và nhóm CI, A-I mác Cт3cn2.

5.2.1.9 Trong tiêu chuẩn này, từ đây trở đi, khi không cần thiết phải chỉ rõ loại thép thanh (cán nóng, nhiệt luyện), ký hiệu nhóm thép sử dụng ký hiệu của cốt thép cán nóng (ví dụ: nhóm thép A-V được hiểu là cốt thép nhóm A-V, AT-V, AT-VK và AT-VCK).

5.2.2 Đặc trưng tiêu chuẩn và đặc trưng tính toán của cốt thép

5.2.2.1 Cường độ tiêu chuẩn của cốt thép R_{sn} là giá trị nhỏ nhất được kiểm soát của giới hạn chảy thực tế hoặc quy ước (bằng ứng suất ứng với biến dạng dư là 0,2 %).

Đặc trưng được kiểm soát nêu trên của cốt thép được lấy theo các tiêu chuẩn nhà nước hiện hành và các điều kiện kỹ thuật của thép cốt đảm bảo với xác suất không nhỏ hơn 95 %.

Cường độ tiêu chuẩn R_{sn} của một số loại thép thanh và thép sợi cho trong các Bảng 18 và Bảng 19; đối với một số loại thép khác xem Phụ lục B.

5.2.2.2 Cường độ chịu kéo tính toán R_s của cốt thép khi tính toán theo các trạng thái giới hạn thứ nhất và thứ hai được xác định theo công thức:

$$R_s = \frac{R_{sn}}{\gamma_s} \quad (10)$$

trong đó:

γ_s là hệ số độ tin cậy của cốt thép, lấy theo Bảng 20. Đối với các loại thép khác xem Phụ lục B.

Bảng 18 – Cường độ chịu kéo tiêu chuẩn R_{sn} và cường độ chịu kéo tính toán của thép thanh khi tính toán theo các trạng thái giới hạn thứ hai $R_{s,ser}$

Nhóm thép thanh	Giá trị R_{sn} và $R_{s,ser}$, MPa
CI, A-I	235
CII, A-II	295
CIII, A-III	390
CIV, A-IV	590
A-V	788
A-VI	980
AT-VII	1 175
A-IIIB	540

CHÚ THÍCH: ký hiệu nhóm thép lấy theo 5.2.1.1 và 5.2.1.9.

Bảng 19 – Cường độ chịu kéo tiêu chuẩn R_{sn} và cường độ chịu kéo tính toán của thép sợi khi tính toán theo các trạng thái giới hạn thứ hai $R_{s,ser}$

Nhóm thép sợi	Cấp độ bền	Đường kính, mm	Giá trị R_{sn} và $R_{s,ser}$, MPa
Bp-I	–	3; 4; 5	490
B-II	1 500	3	1 500
	1 400	4; 5	1 400
	1 300	6	1 300
	1 200	7	1 200
	1 100	8	1 100
Bp-II	1 500	3	1 500
	1 400	4; 5	1 400
	1 200	6	1 200
	1 100	7	1 100
	1 000	8	1 000
K-7	1 500	6; 9; 12	1 500
	1 400	15	1 400
K-19	1 500	14	1 500

CHÚ THÍCH 1: Cấp độ bền của thép sợi là giá trị của giới hạn chảy quy ước, tính bằng MPa.

CHÚ THÍCH 2: Đối với thép sợi nhóm B-II; Bp-II, K-7 và K-19 trong ký hiệu chỉ rõ độ bền, ví dụ:

- Ký hiệu thép sợi nhóm B-II có đường kính 3 mm: $\phi 3B1\ 500$
- Ký hiệu thép sợi nhóm Bp-II có đường kính 5 mm: $\phi 5Bp1\ 400$
- Ký hiệu thép cáp nhóm K-7 có đường kính 12 mm: $\phi 12K7-1\ 500$

Bảng 20 – Hệ số độ tin cậy của cốt thép γ_s

Nhóm thép thanh		Giá trị γ_s khi tính toán kết cấu theo các trạng thái giới hạn		
		thứ nhất	thứ hai	
Thép thanh	CI, A-I, CII, A-II		1,05	1,00
	CIII, A-III có đường kính, mm	Từ 6 đến 8	1,10	1,00
		Từ 10 đến 40	1,07	1,00
	CIV, A-IV, A-V		1,15	1,00
	A-VI, AT-VII		1,20	1,00
	A-IIIB	có kiểm soát độ giãn dài và ứng suất	1,10	1,00
chỉ kiểm soát độ giãn dài		1,20	1,00	
Thép sợi	Bp-I		1,20	1,00
	B-II, Bp-II		1,20	1,00
Thép cáp	K-7, K-19		1,20	1,00
CHÚ THÍCH: ký hiệu nhóm thép lấy theo 5.2.1.1 và 5.2.1.9.				

5.2.2.3 Cường độ chịu nén tính toán của cốt thép R_{sc} dùng trong tính toán kết cấu theo các trạng thái giới hạn thứ nhất khi có sự dính kết giữa bê tông và cốt thép lấy theo Bảng 21 và Bảng 22.

Khi tính toán trong giai đoạn nén trước kết cấu, giá trị R_{sc} lấy không lớn hơn 330 MPa, còn đối với thép nhóm A-IIIB lấy bằng 170 MPa.

Khi không có dính kết giữa bê tông và cốt thép lấy $R_{sc} = 0$.

5.2.2.4 Cường độ tính toán của cốt thép khi tính toán theo các trạng thái giới hạn thứ nhất được giảm xuống (hoặc tăng lên) bằng cách nhân với hệ số điều kiện làm việc của cốt thép γ_{si} . Hệ số này kể đến sự nguy hiểm do phá hoại vì mỏi, sự phân bố ứng suất không đều trong tiết diện, điều kiện neo, cường độ của bê tông bao quanh cốt thép, v.v..., hoặc khi cốt thép làm việc trong điều kiện ứng suất lớn hơn giới hạn chảy quy ước, sự thay đổi tính chất của thép do điều kiện sản xuất, v.v...

Cường độ tính toán của cốt thép khi tính toán theo các trạng thái giới hạn thứ hai $R_{s,ser}$ đưa vào tính toán với hệ số điều kiện làm việc $\gamma_{si}=1,0$.

Cường độ tính toán của cốt thép ngang (cốt thép đai và cốt thép xiên) R_{sw} được giảm xuống so với R_s bằng cách nhân với các hệ số điều kiện làm việc γ_{s1} và γ_{s2} . Các hệ số này lấy như sau:

d) Không phụ thuộc vào loại và mức thép: lấy $\gamma_{s1} = 0,8$ (γ_{s1} kể đến sự phân bố ứng suất không đều trong cốt thép);

Bảng 21 – Cường độ tính toán của cốt thép thanh khi tính toán theo các trạng thái giới hạn thứ nhất

Nhóm thép thanh		Cường độ chịu kéo, MPa		Cường độ chịu nén R_{sc}
		cốt thép dọc R_s	cốt thép ngang (cốt thép đai, cốt thép xiên) R_{sw}	
CI, A-I		225	175	225
CII, A-II		280	225	280
A-III có đường kính, mm	Từ 6 đến 8	355	285*	355
CIII, A-III có đường kính, mm	Từ 10 đến 40	365	290*	365
CIV, A-IV		510	405	450**
A-V		680	545	500**
A-VI		815	650	500**
AT-VII		980	785	500**
A-IIIB	có kiểm soát độ giãn dài và ứng suất	490	390	200
	chỉ kiểm soát độ giãn dài	450	360	200

* Trong khung thép hàn, đối với cốt thép đai dùng thép nhóm CIII, A-III có đường kính nhỏ hơn 1/3 đường kính cốt thép dọc thì giá trị $R_{sw} = 255$ MPa.

** Các giá trị R_{sc} nêu trên được lấy cho kết cấu làm từ bê tông nặng, bê tông hạt nhỏ, bê tông nhẹ khi kể đến trong tính toán các tải trọng lấy theo 2a trong Bảng 15; khi kể đến các tải trọng lấy theo mục 2b trong Bảng 15 thì giá trị $R_{sc} = 400$ MPa. Đối với các kết cấu làm từ bê tông tổ ong và bê tông rỗng, trong mọi trường hợp lấy $R_{sc} = 400$ MPa.

CHÚ THÍCH 1: Trong mọi trường hợp, khi vì lý do nào đó, cốt thép không căng nhóm CIII, A-III trở lên được dùng làm cốt thép ngang (cốt thép đai, hoặc cốt thép xiên), giá trị cường độ tính toán R_{sw} lấy như đối với thép nhóm CIII, A-III.

CHÚ THÍCH 2: Ký hiệu nhóm thép xem 5.2.1.1 và 5.2.1.9.

Bảng 22 – Cường độ tính toán của cốt thép sợi khi tính toán theo các trạng thái giới hạn thứ nhất, MPa

Nhóm thép sợi	Đường kính thép sợi, mm	Cường độ chịu kéo tính toán		Cường độ chịu nén tính toán R_{sc}
		Cốt thép dọc R_s	Cốt thép ngang (cốt thép đai, cốt thép xiên) R_{sw}	
Bp-I	3; 4; 5	410	290*	375**
B-II có cấp độ bền				500**
1 500	3	1 250	1 000	
1 400	4; 5	1 170	940	
1 300	6	1 050	835	
1 200	7	1 000	785	
1 100	8	915	730	
Bp-II có cấp độ bền				
1 500	3	1 250	1 000	
1 400	4; 5	1 170	940	
1 200	6	1 000	785	
1 100	7	915	730	
1 000	8	850	680	
K-7 có cấp độ bền				
1 500	6; 9; 12	1 250	1 000	
1 400	15	1 160	945	
K-19	14	1 250	1 000	

* Khi sử dụng thép sợi trong khung thép buộc, giá trị R_{sw} cần lấy bằng 325 MPa.

** Các giá trị R_{sc} nêu trên được lấy khi tính toán kết cấu làm từ bê tông nặng, bê tông hạt nhỏ, bê tông nhẹ chịu các tải trọng lấy theo 2a trong Bảng 15; khi tính toán kết cấu chịu các tải trọng lấy theo 2b trong Bảng 15 thì giá trị $R_{sc} = 400$ MPa cũng như khi tính toán các kết cấu làm từ bê tông tổ ong và bê tông rỗng chịu mọi loại tải trọng, giá trị R_{sc} lấy như sau: đối với sợi thép Bp-I lấy bằng 340 MPa, đối với B-II, Bp-II, K-7 và K-19: lấy bằng 400 MPa.

a) Đối với thép thanh nhóm CIII, A-III có đường kính nhỏ hơn 1/3 đường kính cốt thép dọc và đối với thép sợi nhóm Bp-I trong khung thép hàn: $\gamma_{s2} = 0,9$ (γ_{s2} kể đến khả năng liên kết hàn bị phá hoại giòn).

Cường độ chịu kéo tính toán của cốt thép ngang (cốt thép đai và cốt thép xiên) R_{sw} có kể đến các hệ số điều kiện làm việc γ_{s1} và γ_{s2} nêu trên cho trong Bảng 21 và Bảng 22.

Ngoài ra, các cường độ tính toán R_s , R_{sc} , R_{sw} trong các trường hợp tương ứng cần được nhân với các hệ số điều kiện làm việc của cốt thép. Các hệ số này cho trong các Bảng từ 23 đến Bảng 26.

Bảng 23 – Các hệ số điều kiện làm việc của cốt thép γ_{si}

Các yếu tố cần kể đến hệ số điều kiện làm việc của cốt thép	Đặc trưng của cốt thép	Nhóm cốt thép	Các giá trị γ_{si}	
			Ký hiệu	Giá trị
1. Cốt thép chịu lực cắt	Cốt thép ngang	Tất cả các nhóm cốt thép	γ_{s1}	Xem 5.2.2.4
2. Có nối hàn cốt thép khi chịu lực cắt	Cốt thép ngang	CIII, A-III; BP-I	γ_{s2}	Xem 5.2.2.4
3. Tải trọng lặp	Cốt thép dọc và cốt thép ngang	Tất cả các nhóm cốt thép	γ_{s3}	Xem Bảng 24
4. Có nối hàn khi chịu tải trọng lặp	Cốt thép dọc và cốt thép ngang khi có liên kết hàn	CI, A-I, CII, A-II, CIII, A-III, CIV, A-IV; A-V	γ_{s4}	Xem Bảng 25
5. Đoạn truyền ứng suất đối với cốt thép không neo và đoạn neo cốt thép không căng	Cốt thép dọc căng	Tất cả các nhóm cốt thép	γ_{s5}	trong đó: l_x là khoảng cách kể từ đầu đoạn truyền ứng suất đến tiết diện tính toán; l_p , l_{an} tương ứng là chiều dài đoạn truyền ứng suất và vùng neo cốt thép (xem 5.2.2.5 và 8.5.2)
	Cốt thép dọc không căng			
6. Cốt thép cường độ cao làm việc trong điều kiện ứng suất lớn hơn giới hạn chảy quy ước	Cốt thép dọc chịu kéo	CIV, A-IV; A-V; A-VI; AT-VII; B-II; K-7; K-19	γ_{s6}	Xem điều 6.2.2.4
7. Cấu kiện làm từ bê tông nhẹ cấp B7,5 và thấp hơn	Cốt thép ngang	CI, A-I; Bp-I	γ_{s7}	0,8
8. Cấu kiện làm từ bê tông tổ ong cấp B7,5 và thấp hơn	Cốt thép dọc chịu nén	Tất cả các nhóm cốt thép	γ_{s8}	$\frac{190 + 40B}{R_{sc}} \leq 1$
	Cốt thép ngang			$\frac{25B}{R_{sw}} \leq 1$
9. Lớp bảo vệ cốt thép trong cấu kiện làm từ bê tông tổ ong	Cốt thép dọc chịu nén	Tất cả các nhóm cốt thép	γ_{s9}	Xem Bảng 26

CHÚ THÍCH 1: Các hệ số γ_{s3} và γ_{s4} theo mục 3 và 4 trong bảng này chỉ kể đến trong tính toán chịu mỏi; đối với cốt thép có nối bằng liên kết hàn, các hệ số trên được kể đến đồng thời.

CHÚ THÍCH 2: Hệ số γ_{s5} theo mục 5 trong bảng này dùng cho cả cường độ tính toán R_s và ứng suất trước trong cốt thép σ_{sp} .

CHÚ THÍCH 3: Trong các công thức ở mục 8 trong bảng này, các giá trị R_{sc} và R_{sw} tính bằng MPa; giá trị B (cấp độ bền chịu nén của bê tông, MPa) lấy theo 5.1.1.2.

Bảng 24 – Hệ số điều kiện làm việc của cốt thép γ_{s3} khi kết cấu chịu tải trọng lặp

Nhóm cốt thép		Giá trị γ_{s3} ứng với hệ số không đối xứng của chu kỳ ρ_s bằng								
		-1,0	-0,2	0	0,2	0,4	0,7	0,8	0,9	1,0
CI, A-I		0,41	0,63	0,70	0,77	0,90	1,00	1,00	1,00	1,00
CII, A-II		0,42	0,51	0,55	0,60	0,69	0,93	1,00	1,00	1,00
A-III có đường kính, mm	Từ 6 đến 8	0,33	0,38	0,42	0,47	0,57	0,85	0,95	1,00	1,00
CIII, A-III có đường kính, mm	Từ 10 đến 40	0,31	0,36	0,40	0,45	0,55	0,81	0,91	0,95	1,00
CIV, A-IV		-	-	-	-	0,38	0,72	0,91	0,96	1,00
A-V		-	-	-	-	0,27	0,55	0,69	0,87	1,00
A-VI		-	-	-	-	0,19	0,53	0,67	0,87	1,00
AT-VII		-	-	-	-	0,15	0,40	0,60	0,80	1,00
Bp-II		-	-	-	-	-	0,67	0,82	0,91	1,00
B-II		-	-	-	-	-	0,77	0,97	1,00	1,00
K-7 đường kính, mm	Từ 6 đến 9	-	-	-	-	-	0,77	0,92	1,00	1,00
	Từ 12 đến 15	-	-	-	-	-	0,68	0,84	1,00	1,00
K-19, đường kính 14 mm		-	-	-	-	-	0,63	0,77	0,96	1,00
Bp-I		-	-	0,56	0,71	0,85	0,94	1,00	1,00	1,00
A-IIIB	có kiểm soát độ giãn dài và ứng suất	-	-	-	-	0,41	0,66	0,84	1,00	1,00
	chỉ kiểm tra ứng suất	-	-	-	-	0,46	0,73	0,93	1,00	1,00

CHÚ THÍCH 1: $\rho_s = \frac{\sigma_{s,\min}}{\sigma_{s,\max}}$, trong đó $\sigma_{s,\min}$, $\sigma_{s,\max}$ tương ứng là ứng suất nhỏ nhất và lớn nhất trong cốt thép trong một chu kỳ thay đổi của tải trọng, được xác định theo 6.3.1.

CHÚ THÍCH 2: Khi tính toán cấu kiện chịu uốn làm từ bê tông nặng và cốt thép không căng, đối với cốt thép dọc lấy như sau:

+ khi $0 \leq \frac{M_{\min}}{M_{\max}} \leq 0,20$ $\rho_s = 0,30$;

+ khi $0,20 < \frac{M_{\min}}{M_{\max}} \leq 0,75$ $\rho_s = 0,15 + 0,8 \frac{M_{\min}}{M_{\max}}$;

+ khi $\frac{M_{\min}}{M_{\max}} > 0,75$ $\rho_s = \frac{M_{\min}}{M_{\max}}$,

trong đó M_{\min} , M_{\max} tương ứng là mômen uốn nhỏ nhất và lớn nhất tại tiết diện tính toán trong một chu kỳ thay đổi của tải trọng.

CHÚ THÍCH 3: Ứng với các giá trị ρ_s ghi trong bảng mà không có giá trị γ_{s3} thì không cho phép sử dụng loại cốt thép tương ứng

Bảng 25 – Hệ số điều kiện làm việc của cốt thép γ_{s4}

Nhóm cốt thép	Nhóm liên kết hàn	Khi kết cấu chịu tải trọng lặp với hệ số không đối xứng của chu kỳ ρ_s bằng						
		0	0,2	0,4	0,7	0,8	0,9	1,0
CI, A-I CII, A-II	1	0,90	0,95	1,00	1,00	1,00	1,00	1,00
	2	0,65	0,70	0,75	0,90	1,00	1,00	1,00
	3	0,25	0,30	0,35	0,50	0,65	0,85	1,00
	4	0,20	0,20	0,25	0,30	0,45	0,65	1,00
CIII, A-III	1	0,90	0,95	1,00	1,00	1,00	1,00	1,00
	2	0,60	0,65	0,65	0,70	0,75	0,85	1,00
	3	0,20	0,25	0,30	0,45	0,60	0,80	1,00
	4	0,15	0,20	0,20	0,30	0,40	0,60	1,00
CIV, A-IV	1	–	–	0,95	0,95	1,00	1,00	1,00
	2	–	–	0,75	0,75	0,80	0,90	1,00
	3	–	–	0,30	0,35	0,55	0,70	1,00
A-V cán nóng	1	–	–	0,95	0,95	1,00	1,00	1,00
	2	–	–	0,75	0,75	0,80	0,90	1,00
	3	–	–	0,35	0,40	0,50	0,70	1,00

CHÚ THÍCH 1: Các nhóm của liên kết hàn nêu trong bảng này bao gồm:

- + Nhóm 1 – liên kết hàn đối đầu các thanh thép (A-II, CII, A-III, CIII, A-IV, CIV, A-V) có đường kính giống nhau, có gia công cơ khí trước hoặc sau khi hàn;
- + Nhóm 2 – liên kết hai thanh thép giao nhau hình chữ thập bằng mối hàn tiếp xúc; liên kết hàn đối đầu của 2 thanh thép (A-I, CI, A-II, CII, A-III, CIII) có cùng đường kính và được vát đầu;
- + Nhóm 3 – liên kết hàn 3 thanh thép (A-IIIC) chồng nhau (3 lớp) kiểu chữ thập bằng mối hàn tiếp xúc; liên kết hàn đối đầu của hai thanh thép (A-III, CIII) ghép sát nhau; liên kết hàn đối đầu của hai thanh thép có máng thép; liên kết hàn hai thanh thép (A-I, CI, A-II, CII, A-III, CIII, A-IV, CIV, A-V) bằng hai đoạn thanh thép nối với đường hàn trên toàn bộ đoạn thép nối; liên kết hàn chữ T của thanh thép và bản thép bằng mối hàn tiếp xúc;
- + Nhóm 4 – liên kết hàn chồng thanh thép (A-I, CI, A-II, CII, A-III, CIII) và bản thép bằng mối hàn tiếp xúc, hàn hồ quang; liên kết hàn chữ T của thanh thép bằng mối hàn hồ quang và không có kim loại phụ;

CHÚ THÍCH 2: Trong bảng cho các giá trị γ_{s4} đối với cốt thép đường kính đến 20 mm.

CHÚ THÍCH 3: Giá trị hệ số γ_{s4} cần được giảm xuống 5 % khi đường kính thanh thép là 22 mm đến 32 mm và giảm xuống 10% khi đường kính thanh thép lớn hơn 32 mm.

Bảng 26 – Hệ số điều kiện làm việc γ_{s9} của cốt thép

Lớp bảo vệ		Giá trị γ_{s9} của cốt thép	
		tròn trơn	có gờ
1. Xi măng Polistirol, sơn khoáng chất		1,0	1,0
2. Xi măng-bi tum (lạnh) khi đường kính cốt thép	Lớn hơn hoặc bằng 6 mm	0,7	1,0
	Nhỏ hơn 6 mm	0,7	0,7
3. Bi tum-silicat (nóng)		0,7	0,7
4. Bi tum-đất sét		0,5	0,7
5. Bi tum đá phiến, xi măng		0,5	0,5

5.2.2.5 Chiều dài đoạn truyền ứng suất l_p của cốt thép căng không có neo được xác định theo công thức:

$$l_p = \left(\omega_p \frac{\sigma_{sp}}{R_{bp}} + \lambda_p \right) d \quad (11)$$

trong đó ω_p và λ_p lấy theo Bảng 27.

Trong trường hợp cần thiết, giá trị R_{bp} cần được nhân với các hệ số điều kiện làm việc của bê tông, ngoại trừ γ_{b2} .

Giá trị σ_{sp} trong công thức (11) được lấy bằng:

- giá trị lớn hơn trong hai giá trị R_s và σ_{sp} khi tính toán theo độ bền;
- giá trị σ_{sp} khi tính toán cấu kiện theo khả năng chống nứt. Ở đây, σ_{sp} được lấy có kể đến hao tổn ứng suất tính theo các công thức từ mục 1 đến 5 trong Bảng 6.

Trong các cấu kiện làm từ bê tông hạt nhỏ nhóm B và bê tông nhẹ có cốt liệu nhỏ loại rỗng (trừ bê tông cấp B7,5 đến B12,5), giá trị ω_p và λ_p lấy tăng lên 1,2 lần so với các giá trị cho trong Bảng 27.

Trong trường hợp ứng lực nén trước truyền đột ngột vào bê tông, đối với thép thanh có gờ thì các giá trị ω_p và λ_p được lấy tăng lên 1,25 lần. Không cho phép truyền ứng lực nén trước đột ngột khi sử dụng cốt thép thanh có đường kính lớn hơn 18 mm.

Đối với thép thanh có gờ của tất cả các nhóm, giá trị l_p lấy không nhỏ hơn $15d$.

Đối với thép sợi (trừ thép sợi cường độ cao nhóm Bp-II có các neo ở trong phạm vi đoạn ngàm) thì điểm đầu của đoạn truyền ứng suất trong trường hợp truyền ứng lực nén đột ngột vào bê tông lấy từ điểm cách đầu mút cấu kiện một khoảng cách là $0,25 l_p$.

Bảng 27 – Các hệ số để xác định chiều dài đoạn truyền ứng suất l_p của cốt thép căng không có neo

Loại và nhóm thép		Đường kính mm	Các hệ số	
			ω_p	λ_p
1. Thép thanh có gờ (tất cả các nhóm thép)		Không phụ thuộc đường kính	0,25	10
2. Thép sợi cường độ cao có gờ nhóm Bp-II		5	1,40	40
		4	1,40	50
		3	1,40	60
3. Thép cáp	K-7	15	1,00	25
		12	1,10	25
		9	1,25	30
		6	1,40	40
	K-19	14	1,00	25

CHÚ THÍCH: Đối với các cấu kiện làm từ bê tông nhẹ có cấp từ B7,5 đến B12,5 thì các giá trị ω_p và λ_p được lấy tăng lên 1,4 lần so với các giá trị tương ứng trong bảng này.

5.2.2.6 Giá trị mô đun đàn hồi E_s của một số loại cốt thép cho trong Bảng 28.

Bảng 28 – Mô đun đàn hồi của một số loại cốt thép

Nhóm cốt thép	$E_s \times 10^{-4}$, MPa
CI, A-I, CII, A-II	21
CIII, A-III	20
CIV, A-IV, A-V, A-VI và AT-VII	19
A-IIIB	18
B-II, Bp-II	20
K-7, K-19	18
Bp-I	17

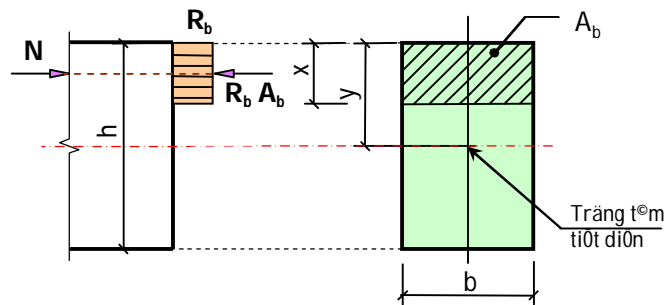
6 Tính toán cấu kiện bê tông, bê tông cốt thép theo các trạng thái giới hạn thứ nhất

6.1 Tính toán cấu kiện bê tông theo độ bền

6.1.1 Nguyên tắc chung

6.1.1.1 Tính toán cấu kiện bê tông theo độ bền cần được tiến hành trên tiết diện thẳng góc với trục dọc cấu kiện. Tùy vào điều kiện làm việc của cấu kiện, mà trong tính toán có kể đến hoặc không kể đến sự làm việc của vùng chịu kéo.

6.1.1.2 Đối với các cấu kiện chịu nén lệch tâm nêu trong 4.1.7a mà trạng thái giới hạn được đặc trưng bằng sự phá hoại của bê tông chịu nén, thì khi tính toán không kể đến sự làm việc của bê tông chịu kéo. Độ bền chịu nén của bê tông được quy ước là ứng suất nén của bê tông, có giá trị bằng R_b và phân bố đều trên vùng chịu nén của tiết diện – vùng chịu nén quy ước (Hình 2) và sau đây được gọi tắt là vùng chịu nén của bê tông.



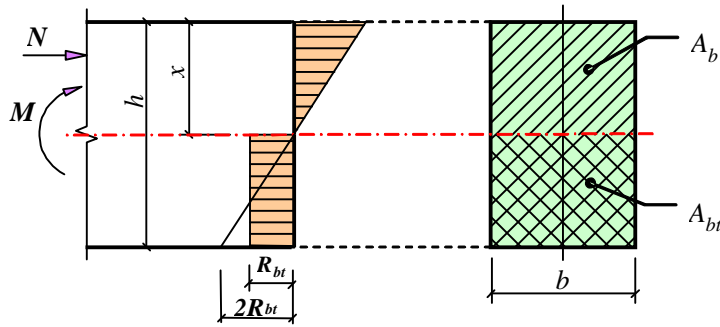
Hình 2 – Sơ đồ nội lực và biểu đồ ứng suất trên tiết diện thẳng góc với trục dọc cấu kiện bê tông chịu nén lệch tâm khi tính theo độ bền không kể đến sự làm việc của bê tông vùng chịu kéo

6.1.1.3 Đối với các cấu kiện nêu trong 4.1.7b, cũng như với các cấu kiện không cho phép nứt theo điều kiện sử dụng kết cấu (cấu kiện chịu áp lực nước, mái dĩa, tường chắn, v.v...) khi tính toán có kể đến sự làm việc của bê tông vùng chịu kéo. Khi đó trạng thái giới hạn được đặc trưng bằng sự phá hoại của bê tông vùng chịu kéo (xuất hiện vết nứt). Lực tới hạn được xác định dựa trên các giả thuyết sau (Hình 3):

- Tiết diện vẫn được coi là phẳng sau khi biến dạng;
- Độ giãn dài tương đối lớn nhất của thớ bê tông chịu kéo ngoài cùng lấy bằng $2R_{bt}/E_b$;
- Ứng suất trong bê tông vùng chịu nén được xác định với biến dạng đàn hồi của bê tông (trong một số trường hợp có kể cả biến dạng không đàn hồi);
- Ứng suất bê tông vùng chịu kéo được phân bố đều và bằng R_{bt} ;

6.1.1.4 Khi có khả năng hình thành vết nứt xiên (ví dụ: cấu kiện có tiết diện chữ i, T chịu lực cắt), cần tính toán cấu kiện bê tông theo các điều kiện (144) và (145), trong đó cường độ tính toán của bê tông khi tính toán theo các trạng thái giới hạn thứ hai $R_{b,ser}$ và $R_{bt,ser}$ được thay bằng các giá trị cường độ tính toán tương ứng khi tính toán theo các trạng thái giới hạn thứ nhất R_b và R_{bt} ;

6.1.1.5 Ngoài ra, cấu kiện cần được tính toán chịu tác dụng cục bộ của tải trọng theo 6.2.5.1.



Hình 3 – Sơ đồ nội lực và biểu đồ ứng suất trên tiết diện thẳng góc với trục dọc cấu kiện bê tông chịu uốn (nén lệch tâm) được tính theo độ bền, có kể đến sự làm việc của bê tông vùng chịu kéo

6.1.2 Tính toán cấu kiện bê tông chịu nén lệch tâm

6.1.2.1 Khi tính toán cấu kiện chịu nén lệch tâm, cần tính đến độ lệch tâm ngẫu nhiên e_a của lực dọc. Giá trị e_a được xác định theo 4.2.12.

6.1.2.2 Khi độ mảnh của cấu kiện $l_0/i > 14$, cần xét đến ảnh hưởng của độ cong trong mặt phẳng lệch tâm của lực dọc và trong mặt phẳng vuông góc với nó đến khả năng chịu lực của cấu kiện bằng cách nhân giá trị của e_0 với hệ số η (xem 6.1.2.5). Trong trường hợp tính toán ngoài mặt phẳng lệch tâm của lực dọc, giá trị e_0 được lấy bằng độ lệch tâm ngẫu nhiên e_a .

Không cho phép sử dụng cấu kiện bê tông chịu nén lệch tâm (trừ các trường hợp nêu trong 4.1.7b) khi độ lệch tâm của điểm đặt lực dọc đã kể đến uốn dọc $e_0\eta$ vượt quá:

- a) Theo tổ hợp tải trọng:
 - Cơ bản:0,90y
 - Đặc biệt:0,95y
- b) Theo loại và cấp bê tông:
 - Với bê tông nặng, bê tông hạt nhỏ và bê tông nhẹ có cấp lớn hơn B7,5:y-10
 - Với loại bê tông và cấp bê tông khác:y-20

(ở đây, y là khoảng cách từ trọng tâm tiết diện đến thớ bê tông chịu nén nhiều hơn, tính bằng mm).

6.1.2.3 Đối với các cấu kiện bê tông chịu nén lệch tâm nêu ở 8.11.2, cần đặt cốt thép cấu tạo.

6.1.2.4 Cấu kiện bê tông chịu nén lệch tâm (Hình 2) cần được tính toán theo điều kiện:

$$N \leq \alpha R_b A_b \tag{12}$$

trong đó: A_b là diện tích bê tông vùng chịu nén, được xác định từ điều kiện trọng tâm vùng chịu nén trùng với điểm đặt của hợp các ngoại lực.

Đối với cấu kiện có tiết diện chữ nhật, A_b được xác định theo công thức:

$$A_b = bh \left(1 - \frac{2e_0 \eta}{h} \right) \quad (13)$$

Đối với các cấu kiện bê tông chịu nén lệch tâm không cho phép xuất hiện vết nứt theo điều kiện sử dụng, ngoài các tính toán theo điều kiện (12) phải kiểm tra thêm điều kiện (14) có kể đến sự làm việc của bê tông vùng chịu kéo (xem 6.1.1, Hình 3):

$$N \leq \frac{\alpha R_{bt} W_{pl}}{e_0 \eta - r} \quad (14)$$

Đối với cấu kiện tiết diện chữ nhật điều kiện (14) có dạng:

$$N \leq \frac{1,75 \alpha R_{bt} bh}{\frac{6 e_0 \eta}{h} - \varphi} \quad (15)$$

Việc tính toán cấu kiện bê tông chịu nén lệch tâm nêu trong 4.1.7b cần phải được thực hiện theo các điều kiện (14) và (15)

Trong các công thức từ (12) đến (15):

η là hệ số, xác định theo công thức (19);

α là hệ số, lấy như sau:

- + đối với bê tông nặng, bê tông hạt nhỏ, bê tông nhẹ, bê tông rỗng: 1,00
- + đối với bê tông tổ ong được chưng áp: 0,85
- + đối với bê tông tổ ong không được chưng áp: 0,75

W_{pl} là mô men kháng uốn của tiết diện đối với trục chịu kéo ngoài cùng có kể đến biến dạng không đàn hồi của bê tông chịu kéo, được xác định theo công thức (16) với giả thiết không có lực dọc:

$$W_{pl} = \frac{2I_{b0}}{h - x} + S_{b0} \quad (16)$$

r là khoảng cách từ trọng tâm tiết diện đến điểm lõi của tiết diện cách xa vùng chịu kéo hơn cả, được xác định theo công thức:

$$r = \varphi \frac{W}{A} \quad (17)$$

φ xem ở 7.1.2.4;

Vị trí trục trung hòa được xác định từ điều kiện:

$$S'_{b0} = \frac{(h - x) A_{bt}}{2} \quad (18)$$

6.1.2.5 Giá trị hệ số η xét ảnh hưởng của độ cong đến độ lệch tâm e_0 của lực dọc, được xác định theo công thức:

$$\eta = \frac{1}{1 - \frac{N}{N_{cr}}} \quad (19)$$

trong đó N_{cr} là lực tới hạn quy ước, được xác định theo công thức:

$$N_{cr} = \frac{6,4E_b I}{\varphi_l l_0^2} \left(\frac{0,11}{0,1 + \delta_e} + 0,1 \right) \quad (20)$$

Trong công thức (20):

φ_l là hệ số kể đến ảnh hưởng của tác dụng dài hạn của tải trọng đến độ cong của cấu kiện ở trạng thái giới hạn lấy bằng:

$$\varphi_l = 1 + \beta \frac{M_l}{M} \quad (21)$$

nhưng không lớn hơn $1 + \beta$;

trong đó:

β là hệ số phụ thuộc vào loại bê tông, lấy theo Bảng 29;

M là mô men lấy đối với biên chịu kéo hoặc chịu nén ít hơn cả của tiết diện do tác dụng của tải trọng thường xuyên, tải trọng tạm thời dài hạn và tải trọng tạm thời ngắn hạn;

M_l tương tự M , nhưng do tải trọng thường xuyên và tải trọng tạm thời dài hạn;

l_0 là xác định theo Bảng 30;

δ_e là hệ số, lấy bằng e_0/h , nhưng không nhỏ hơn $\delta_{e,\min}$:

$$\delta_{e,\min} = 0,5 - 0,01 \frac{l_0}{h} - 0,01 R_b \quad (22)$$

ở đây: R_b là tính bằng megapascal (MPa).

Nếu mô men uốn (hoặc độ lệch tâm) do toàn bộ tải trọng và do tổng của tải trọng thường xuyên và tải trọng tạm thời dài hạn có dấu khác nhau thì φ_l lấy như sau:

+ khi giá trị tuyệt đối của độ lệch tâm do toàn bộ tải trọng $|e_0| > 0,1h$: $\varphi_l = 1$;

+ khi $|e_0| \leq 0,1h$: $\varphi_l = \varphi_{l1} + 10(1 - \varphi_{l1}) \frac{e_0}{h}$,

trong đó:

φ_{l1} được xác định theo công thức (21) với M lấy bằng lực dọc N (do tải trọng thường xuyên, tạm thời dài hạn và tạm thời ngắn hạn gây ra) nhân với khoảng cách từ trọng tâm tiết diện đến cạnh bị kéo hoặc bị nén ít hơn cả do tải trọng thường xuyên và tải trọng tạm thời dài hạn gây ra.

Bảng 29 - Hệ số β trong công thức (21)

Loại bê tông	Giá trị của β
1. Bê tông nặng	1,0
2. Bê tông hạt nhỏ nhóm: + A + B + C	1,3 1,5 1,0
3. Bê tông nhẹ có: + cốt liệu nhân tạo loại đặc chắc + cốt liệu nhân tạo loại xốp + cốt liệu tự nhiên	1,0 1,5 2,5
4. Bê tông rỗng	2,0
5. Bê tông tổ ong: + chưng áp + không chưng áp	1,3 1,5
CHÚ THÍCH: Phân loại bê tông hạt nhỏ theo nhóm được quy định theo 5.1.1.3.	

Bảng 30 - Chiều dài tính toán l_0 của cấu kiện bê tông chịu nén lệch tâm

Đặc trưng liên kết giữa tường và cột	Giá trị l_0
1. Có gối tựa ở trên và dưới a) tựa khớp ở hai đầu b) khi ngàm một đầu và đầu kia có thể chuyển dịch, đối với nhà: + nhiều nhịp + một nhịp	H 1,25H 1,50H
2. Đứng tự do	2,00H
CHÚ THÍCH: H là chiều cao cột (hoặc tường) giữa các tầng đã trừ đi chiều dày bản sàn hoặc chiều cao kết cấu đứng tự do.	

6.1.2.6 Tính toán cấu kiện bê tông chịu nén cục bộ cần được tiến hành theo 6.2.5.1 và 6.2.5.2.

6.1.3 Cấu kiện chịu uốn

6.1.3.1 Cấu kiện bê tông chịu uốn (Hình 3) cần được tính toán theo các điều kiện:

$$M \leq \alpha R_{bt} W_{pl} \quad (23)$$

trong đó:

α là hệ số, lấy theo 6.1.2.4;

W_{pl} xác định theo công thức (16), đối với cấu kiện có tiết diện chữ nhật W_{pl} lấy bằng:

$$W_{pl} = \frac{bh^2}{3,5} \quad (24)$$

6.2 Tính toán cấu kiện bê tông cốt thép theo độ bền

6.2.1 Nguyên tắc chung

6.2.1.1 Cấu kiện bê tông cốt thép phải được tính toán trên tiết diện thẳng góc với trục dọc cấu kiện và tiết diện nghiêng với trục dọc cấu kiện theo hướng nguy hiểm nhất. Khi có mô men xoắn cần kiểm tra độ bền tiết diện không gian được giới hạn bởi các vết nứt dạng xoắn ở vùng chịu kéo theo hướng nguy hiểm nhất có thể xảy ra. Ngoài ra, cần tính toán cấu kiện chịu các tác dụng cục bộ của tải trọng (nén cục bộ, nén thùng, giật đứt).

6.2.1.2 Khi có cốt thép căng không bám dính, tính toán kết cấu theo độ bền tiến hành theo chỉ dẫn riêng.

6.2.2 Tính toán theo tiết diện thẳng góc với trục dọc cấu kiện

6.2.2.1 Nội lực tới hạn trên tiết diện thẳng góc cần xác định từ các giả thiết sau:

- Bỏ qua khả năng chịu kéo của bê tông;
- Khả năng chịu nén của bê tông là ứng suất, lấy bằng R_b , được phân bố đều trên vùng chịu nén;
- Biến dạng (ứng suất) trong cốt thép được xác định phụ thuộc vào chiều cao vùng chịu nén của bê tông và có xét đến biến dạng (ứng suất) do ứng lực trước (xem 6.2.2.19);
- Ứng suất kéo trong cốt thép được lấy không lớn hơn cường độ chịu kéo tính toán R_s ;
- Ứng suất nén trong cốt thép được lấy không lớn hơn cường độ chịu nén tính toán R_{sc} .

6.2.2.2 Khi ngoại lực tác dụng trong mặt phẳng đi qua trục đối xứng của tiết diện và cốt thép đặt tập trung theo cạnh vuông góc với mặt phẳng đó, việc tính toán tiết diện thẳng góc với trục dọc cấu kiện cần được tiến hành phụ thuộc vào sự tương quan giữa giá trị chiều cao tương đối của vùng chịu nén của bê tông $\xi = x/h_0$, được xác định từ các điều kiện cân bằng tương ứng và giá trị chiều cao tương đối vùng chịu nén của bê tông ξ_R (xem 6.2.2.3), tại thời điểm khi trạng thái giới hạn của cấu kiện xảy ra đồng thời với việc ứng suất trong cốt thép chịu kéo đạt tới cường độ tính toán R_s , có kể đến các hệ số điều kiện làm việc tương ứng, ngoại trừ hệ số γ_{s6} (xem 6.2.2.4).

6.2.2.3 Giá trị ξ_R được xác định theo công thức:

$$\xi_R = \frac{\omega}{1 + \frac{\sigma_{sR}}{\sigma_{sc,u}} \left(1 - \frac{\omega}{1,1}\right)} \tag{25}$$

trong đó:

ω là đặc trưng vùng chịu nén của bê tông, xác định theo công thức:

$$\omega = \alpha - 0,008 R_b \tag{26}$$

ở đây:

α là hệ số được lấy như sau:

+ đối với bê tông nặng:0,85

- + đối với bê tông hạt nhỏ (xem 5.1.1.3) nhóm A:0,80
nhóm B, C:0,75

- + đối với bê tông nhẹ, bê tông tổ ong và bê tông rỗng:0,80

Đối với các loại bê tông được chưng áp (bê tông nặng, bê tông nhẹ, bê tông rỗng), hệ số α lấy giảm 0,05;

R_b tính bằng megapascal (MPa);

σ_{sR} là ứng suất trong cốt thép (MPa), đối với cốt thép:

- + có giới hạn chảy thực tế: CI, A-I, CII, A-II, CIII, A-III, A-IIIb, Bp-I:

$$\sigma_{sR} = R_s - \sigma_{sp};$$

- + có giới hạn chảy quy ước: CIV, A-IV, A-V, A-VI và AT-VII:

$$\sigma_{sR} = R_s + 400 - \sigma_{sp} - \Delta\sigma_{sp};$$

- + cường độ cao dạng sợi và cáp: B-II, Bp-II, K-7, K-19:

$$\sigma_{sR} = R_s + 400 - \sigma_{sp}, \text{ (khi đó } \Delta\sigma_{sp} = 0);$$

ở đây:

R_s là cường độ chịu kéo tính toán có kể đến các hệ số điều kiện làm việc tương ứng γ_{s1} , ngoại trừ γ_{s6} (xem 6.2.2.4);

σ_{sp} là được lấy với $\gamma_{sp} < 1$;

$\Delta\sigma_{sp}$ xem ở 6.2.2.19;

$\sigma_{sc,u}$ là ứng suất giới hạn của cốt thép ở vùng chịu nén, được lấy như sau:

- a) Đối với cấu kiện làm từ bê tông nặng, bê tông hạt nhỏ, bê tông nhẹ tùy thuộc vào các yếu tố nêu trong Bảng 15:

- + với loại tải trọng tác dụng như tại 2a: 500 MPa
- + với loại tải trọng tác dụng như tại 2b: 400 MPa

- b) Đối với kết cấu làm từ bê tông rỗng và bê tông tổ ong, trong mọi trường hợp tải trọng đều lấy bằng 400 MPa. Khi tính toán kết cấu trong giai đoạn nén trước giá trị $\sigma_{sc,u} = 330$ MPa.

Giá trị ξ_R được xác định theo công thức (25) đối với các cấu kiện làm từ bê tông tổ ong cần phải lấy không lớn hơn 0,6.

6.2.2.4 Khi tính toán theo độ bền cấu kiện bê tông cốt thép sử dụng cốt thép cường độ cao (có giới hạn chảy quy ước) nhóm CIV, A-IV, A-V, A-VI, AT-VII, B-II, K-7 và K-19, khi tuân thủ điều kiện $\xi < \xi_R$, cường độ chịu kéo của cốt thép R_s cần được nhân với hệ số γ_{s6} (xem mục 6 Bảng 23) được xác định theo công thức:

$$\gamma_{s6} = \eta - (\eta - 1) \left(2 \frac{\xi}{\xi_R} - 1 \right) \leq \eta \quad (27)$$

trong đó:

η là hệ số, lấy đối với loại cốt thép nhóm:

- + CIV, A-IV: 1,20
- + A-V, B-II, Bp-II, K-7, K-19: 1,15
- + A-VI, AT-VII: 1,10

Đối với trường hợp chịu kéo đúng tâm, cũng như kéo lệch tâm do lực dọc đặt ở giữa các hợp lực trong cốt thép, giá trị γ_{s6} được lấy bằng η .

Khi mỗi nối hàn nằm ở vùng cấu kiện có mô men uốn vượt quá $0,9M_{\max}$ (M_{\max} là mô men tính toán lớn nhất), giá trị hệ số γ_{s6} đối với cốt thép nhóm CIV, A-IV, A-V lấy không lớn hơn 1,1; đối với cốt thép nhóm A-VI và AT-VII lấy không lớn hơn 1,05.

Hệ số γ_{s6} không kể đến đối với các cấu kiện:

- được tính toán chịu tải trọng lặp;
- được bố trí cốt thép bằng các sợi thép cường độ cao đặt sát nhau (không có khe hở);
- được sử dụng trong môi trường ăn mòn.

6.2.2.5 Đối với cốt thép căng được đặt ở vùng chịu nén, khi chịu tác dụng của ngoại lực hoặc ở giai đoạn nén trước, cường độ chịu nén tính toán R_{sc} (xem 6.2.2.6, 6.2.2.7, 6.2.2.11, 6.2.2.18) cần được thay bằng ứng suất $\sigma_{sc} = \sigma_{sc,u} - \sigma'_{sp}$ (MPa) nhưng không lớn hơn R_{sc} , trong đó σ'_{sp} được xác định với hệ số $\gamma_{sp} > 1$, $\sigma_{sc,u}$ lấy theo 6.2.2.3.

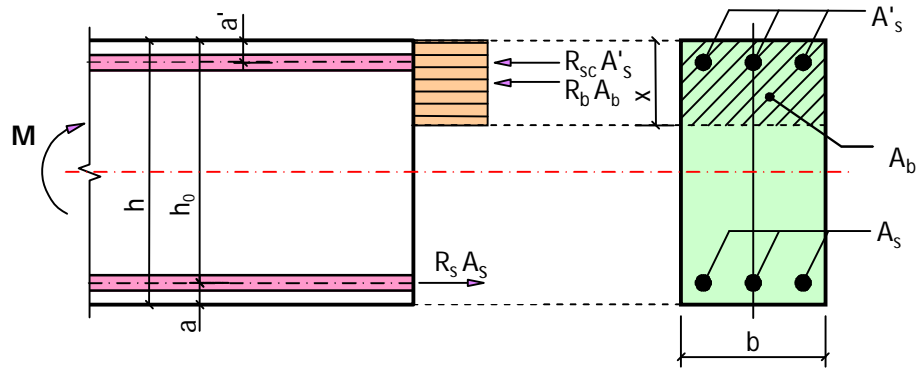
A. Cấu kiện chịu uốn tiết diện chữ nhật, chữ T, chữ I và vành khuyên

6.2.2.6 Đối với các tiết diện chữ nhật của cấu kiện chịu uốn nêu trong 6.2.2.2 (Hình 4), khi $\xi = \frac{x}{h_0} \leq \xi_R$ cần được tính toán theo điều kiện:

$$M \leq R_b b x (h_0 - 0,5x) + R_{sc} A'_s (h_0 - a') \quad (28)$$

trong đó, chiều cao vùng chịu nén x được xác định từ điều kiện:

$$R_s A_s - R_{sc} A'_s = R_b b x \quad (29)$$



Hình 4 – Sơ đồ nội lực và biểu đồ ứng suất trên tiết diện thẳng góc với trục dọc cấu kiện bê tông cốt thép chịu uốn khi tính toán theo độ bền

6.2.2.7 Việc tính toán tiết diện có cánh nằm trong vùng chịu nén khi $\xi = x/h_0 \leq \xi_R$ cần được tiến hành tùy thuộc vào vị trí của biên vùng chịu nén:

a) Nếu biên vùng chịu nén đi qua cánh (Hình 5a), nghĩa là thỏa mãn điều kiện:

$$R_s A_s \leq R_b b'_f h'_f + R_{sc} A'_s \quad (30)$$

thì việc tính toán được thực hiện như đối với tiết diện chữ nhật có bề rộng b'_f theo 6.2.2.6.

b) Nếu biên vùng chịu nén đi qua bụng dầm (Hình 5b) nghĩa là không tuân theo điều kiện (30), thì việc tính toán thực hiện theo điều kiện:

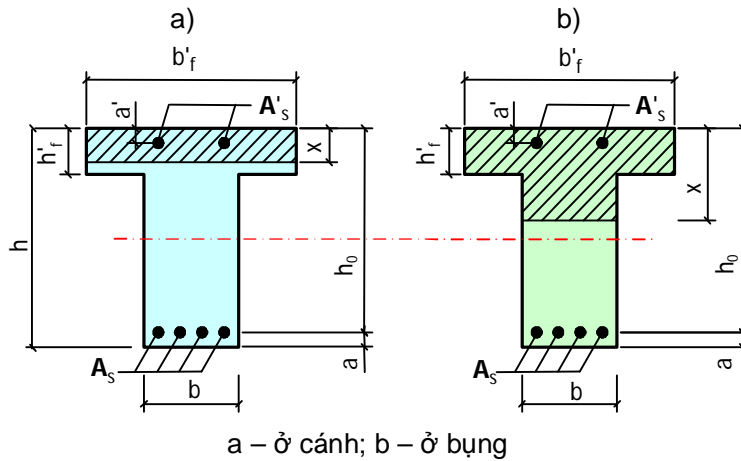
$$M \leq R_b b x (h_0 - 0,5x) + R_b (b'_f - b) h'_f (h_0 - 0,5h'_f) + R_{sc} A'_s (h_0 - a') \quad (31)$$

trong đó, chiều cao bê tông vùng chịu nén x được xác định từ điều kiện:

$$R_s A_s - R_{sc} A'_s = R_b b x + R_b (b'_f - b) h'_f \quad (32)$$

Giá trị b'_f dùng để tính toán được lấy từ điều kiện: bề rộng mỗi bên cánh, tính từ mép bụng dầm không được lớn hơn 1/6 nhịp cấu kiện và lấy b'_f không lớn hơn:

- khi có sườn ngang hoặc khi $h'_f \geq 0,1 h$:1/2 khoảng cách thông thủy giữa các sườn dọc;
- khi không có sườn ngang hoặc khi khoảng cách giữa chúng lớn hơn khoảng cách giữa các sườn dọc, $h'_f < 0,1 h$: $6 h'_f$;
- khi cánh có dạng công xôn:
 - + trường hợp $h'_f \geq 0,1 h$: $6 h'_f$
 - + trường hợp $0,05 h \leq h'_f < 0,1 h$: $3 h'_f$
 - + trường hợp $h'_f < 0,05 h$:cánh không kể đến trong tính toán.



Hình 5 – Vị trí biên vùng chịu nén trên tiết diện của cấu kiện bê tông cốt thép chịu uốn

6.2.2.8 Khi tính toán theo độ bền cấu kiện chịu uốn nên tuân theo điều kiện $x \leq \xi_R h_0$. Trường hợp nếu diện tích cốt thép chịu kéo đặt theo yêu cầu cấu tạo hoặc từ tính toán theo các trạng thái giới hạn thứ hai được lấy lớn hơn so với cốt thép yêu cầu để tuân theo điều kiện $x \leq \xi_R h_0$, thì cần tiến hành tính toán theo các công thức dùng cho trường hợp tổng quát (xem 6.2.2.19).

Nếu kết quả tính toán từ công thức (29) hoặc (32) cho thấy $x > \xi_R h_0$, cho phép tính toán theo các điều kiện (28) và (31), khi đó chiều cao vùng chịu nén tương ứng được xác định từ các công thức:

$$\sigma_s A_s - R_{sc} A'_s = R_b b x \tag{33}$$

$$\sigma_s A_s - R_{sc} A'_s = R_b b x + R_b (b'_f - b) h'_f \tag{34}$$

trong đó:

$$\sigma_s = \frac{0,2 + \xi_R}{0,2 + \xi + 0,35 \frac{\sigma_{sp}}{R_s} \left(1 - \frac{\xi}{\xi_R}\right)} R_s \tag{35}$$

ở đây

$\xi = x/h_0$ (x được tính với giá trị R_s có kể đến các hệ số điều kiện làm việc tương ứng của cốt thép);

σ_{sp} – được xác định với hệ số $\gamma_{sp} > 1,0$.

Đối với cấu kiện làm từ bê tông cấp B30 và thấp hơn có cốt thép không căng nhóm CI, A-I, CII, A-II, CIII, A-III và Bp-I, khi $x > \xi_R h_0$ cho phép tính theo điều kiện (28) và (31), trong đó thay vào giá trị $x = \xi_R h_0$.

6.2.2.9 Đối với cấu kiện chịu uốn tiết diện vành khuyên có tỷ số giữa bán kính trong và ngoài $r_1/r_2 > 0,5$ và đặt cốt thép phân bố đều theo chu vi (số thanh không nhỏ hơn 6), việc tính toán cần được thực hiện

như khi tính toán cấu kiện chịu nén lệch tâm trong 6.2.2.12. Khi đó, trong công thức (41), (42) lấy $N = 0$ và trong công thức (40) thay Ne_0 bằng giá trị mô men uốn M .

B. Cấu kiện chịu nén lệch tâm tiết diện chữ nhật và vành khuyên

6.2.2.10 Khi tính toán cấu kiện bê tông cốt thép chịu nén lệch tâm cần kể đến độ lệch tâm ngẫu nhiên ban đầu theo 4.2.12, cũng như ảnh hưởng của độ cong đến khả năng chịu lực của cấu kiện theo 6.2.2.15.

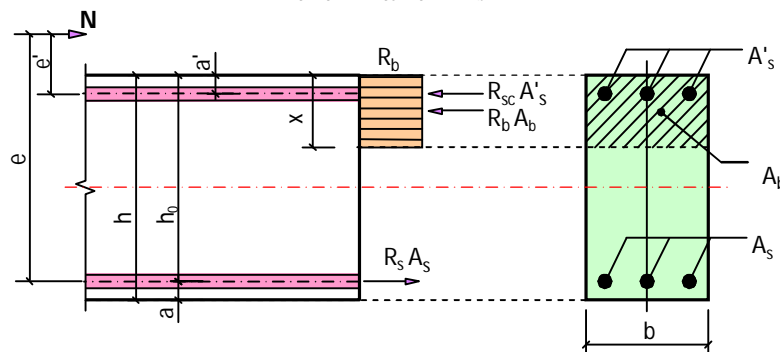
6.2.2.11 Việc tính toán cấu kiện chịu nén lệch tâm tiết diện chữ nhật nêu trong 6.2.2.2 cần được thực hiện:

a) Khi $\xi = x/h_0 \leq \xi_R$ (Hình 6) theo điều kiện:

$$Ne \leq R_b bx (h_0 - 0,5x) + R_{sc} A'_s (h_0 - a') \quad (36)$$

trong đó, chiều cao vùng chịu nén được xác định theo công thức:

$$N + R_s A_s - R_{sc} A'_s = R_b bx \quad (37)$$



Hình 6 – Sơ đồ nội lực và biểu đồ ứng suất trên tiết diện thẳng góc với trục dọc của cấu kiện bê tông cốt thép chịu nén lệch tâm khi tính theo độ bền

b) Khi $\xi = x/h_0 > \xi_R$ – cũng theo điều kiện (36), nhưng chiều cao vùng chịu nén được xác định như sau:

- Đối với cấu kiện làm từ bê tông có cấp nhỏ hơn hoặc bằng B30, cốt thép nhóm CI, A-I, CII, A-II, CIII, A-III, x được xác định theo công thức:

$$N + \sigma_s A_s - R_{sc} A'_s = R_b bx \quad (38)$$

trong đó:

$$\sigma_s = \left(2 \frac{1-x/h_0}{1-\xi_R} - 1 \right) R_s \quad (39)$$

- Đối với cấu kiện làm từ bê tông cấp lớn hơn B30 cũng như đối với cấu kiện sử dụng cốt thép nhóm cao hơn A-III (không ứng lực trước hoặc có ứng lực trước) – x được xác định theo các công thức (66), (67) hoặc (68).

6.2.2.12 Đối với cấu kiện chịu nén lệch tâm tiết diện vành khuyên có tỷ số giữa bán kính trong và bán kính ngoài $r_1/r_2 \geq 0,5$, cốt thép phân bố đều theo chu vi (số thanh cốt thép dọc không nhỏ hơn 6), việc tính toán cần được tiến hành theo điều kiện:

$$Ne_0 \leq (R_b A_{r_m} + R_{sc} A_{s,tot} r_s) \frac{\sin \pi \xi_{cir}}{\pi} + R_s A_{s,tot} \varphi_s Z_s \quad (40)$$

trong đó, diện tích tương đối của bê tông vùng chịu nén được xác định từ công thức:

$$\xi_{cir} = \frac{N + (\sigma_{sp} + \omega_1 R_s) A_{s,tot}}{R_b A + (R_{sc} + \omega_2 R_s) A_{s,tot}} \quad (41)$$

Nếu kết quả tính toán theo công thức (41) cho thấy giá trị $\xi_{cir} < 0,15$, thì trong công thức (40) giá trị ξ_{cir} được xác định theo công thức:

$$\xi_{cir} = \frac{N + (\sigma_{sp} + \varphi_s R_s) A_{s,tot}}{R_b A + R_{sc} A_{s,tot}} \quad (42)$$

trong đó, giá trị φ_s và z_s được xác định theo các công thức (43) và (44) với $\xi_{cir} = 0,15$.

Trong các công thức từ (40) đến (42):

r_m là giá trị trung bình của bán kính trong và bán kính ngoài của tiết diện;

r_s là bán kính đường tròn đi qua trọng tâm cốt thép;

$A_{s,tot}$ là diện tích toàn bộ tiết diện cốt thép dọc;

φ_s là hệ số, xác định theo công thức:

$$\varphi_s = \omega_1 - \omega_2 \xi_{cir} \quad (43)$$

z_s là khoảng cách từ hợp lực của cốt thép chịu kéo đến trọng tâm tiết diện được xác định theo công thức (44) nhưng lấy không lớn hơn r_s :

$$z_s = (0,2 + 1,3 \xi_{cir}) r_s \quad (44)$$

σ_{sp} là được xác định với hệ số $\gamma_{sp} > 1$;

ω_1 là hệ số, xác định theo công thức:

$$\omega_1 = \eta_r - \frac{\sigma_{sp}}{R_s} \quad (45)$$

ở đây:

η_r là hệ số, lấy đối với cốt thép:

- + có giới hạn chảy thực tế (nhóm CI, A-I, CII, A-II, CIII, A-III): 1,0
- + có giới hạn chảy quy ước (nhóm CIV, A-IV, A-V, A-VI, AT-VII, B-II, Bp-II, K-7, K-19): 1,1

CHÚ THÍCH: Đối với các loại thép không theo Tiêu chuẩn Việt nam, xem Phụ lục B.

ω_2 là hệ số, được xác định theo công thức:

$$\omega_2 = \omega_1 \delta \quad (46)$$

trong đó giá trị δ được lấy bằng:

$$\delta = 1,5 + 6R_s 10^{-4} \quad (47)$$

R_s tính bằng megapascal (MPa).

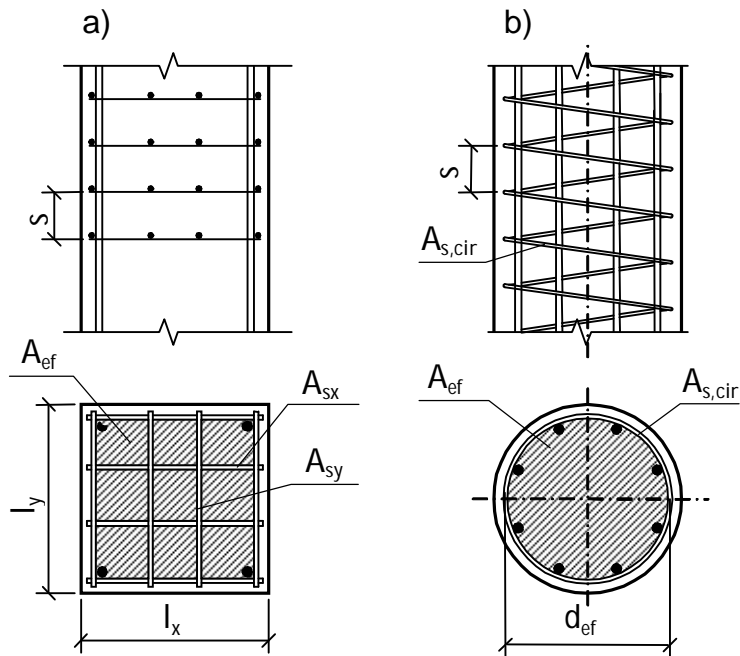
Nếu kết quả tính toán theo công thức (43) cho giá trị $\varphi_s \leq 0$, thì trong công thức (40) thay $\varphi_s = 0$ và giá trị ξ_{cir} tính từ công thức (41) với $\omega_1 = \omega_2 = 0$.

6.2.2.13 Cấu kiện có tiết diện đặc làm từ bê tông nặng, bê tông hạt nhỏ đặt cốt thép gián tiếp cần được tính toán theo các chỉ dẫn ở 6.2.2.11 và 6.2.2.19. Tiết diện đưa vào tính toán chỉ là phần tiết diện bê tông A_{ef} , giới hạn bởi trục các thanh cốt thép ngoài cùng của lưới thép hoặc trục của cốt thép đai dạng xoắn (Hình 7). Khi đó R_b trong các công thức từ (36) đến (38), (65) và (66) được thay bằng cường độ lãng trụ quy đổi $R_{b,red}$, còn khi có cốt thép sợi cường độ cao, R_{sc} được thay bằng $R_{sc,red}$.

Độ mảnh l_0/i_{ef} của cấu kiện đặt cốt thép gián tiếp không được vượt quá giá trị:

- + 55, khi cốt thép gián tiếp là lưới thép;
- + 35, khi cốt thép gián tiếp có dạng xoắn.

trong đó: i_{ef} là bán kính quán tính của phần tiết diện đưa vào tính toán.



a) dạng lưới thép; b) dạng cốt thép xoắn

Hình 7 – Cấu kiện chịu nén có đặt cốt thép gián tiếp

Giá trị $R_{b,red}$ được xác định theo các công thức sau:

a) Khi cốt thép gián tiếp là lưới thép, $R_{b,red}$ được tính như sau:

$$R_{b,red} = R_b + \varphi \mu_{xy} R_{s,xy} \quad (48)$$

trong đó, $R_{s,xy}$ là cường độ tính toán của thanh trong lưới thép;

$$\mu_{xy} = \frac{n_x A_{sx} l_x + n_y A_{sy} l_y}{A_{ef} s} \quad (49)$$

ở đây:

n_x, A_{sx}, l_x là tương ứng là số thanh, diện tích tiết diện ngang và chiều dài thanh trong lưới thép (tính theo khoảng cách giữa trục của các thanh cốt thép ngoài cùng) theo một phương;

n_y, A_{sy}, l_y là tương tự, nhưng theo phương kia;

A_{ef} là diện tích bê tông nằm trong phạm vi lưới thép;

s là khoảng cách giữa các lưới thép;

φ là hệ số kể đến ảnh hưởng của cốt thép gián tiếp, được xác định theo công thức:

$$\varphi = \frac{1}{0,23 + \psi} \quad (50)$$

với

$$\psi = \frac{\mu_{xy} R_{s,xy}}{R_b + 10} \quad (51)$$

$R_{s,xy}, R_b$ tính bằng megapascal (MPa).

Đối với cấu kiện làm từ bê tông hạt nhỏ, hệ số φ lấy không lớn hơn 1,0.

Diện tích tiết diện của các thanh trong lưới thép hàn trên một đơn vị chiều dài theo phương này hay phương kia không được khác nhau quá 1,5 lần.

b) Khi đặt cốt thép gián tiếp có dạng xoắn hoặc vòng, $R_{b,red}$ được tính theo công thức:

$$R_{b,red} = R_b + 2\mu_{cir} R_{s,cir} \left(1 - \frac{7,5e_0}{d_{ef}} \right) \quad (52)$$

trong đó:

e_0 là độ lệch tâm của lực dọc (không kể đến ảnh hưởng của độ cong);

$R_{s,cir}$ là cường độ tính toán của cốt xoắn;

μ_{cir} là hàm lượng cốt thép, lấy bằng:

$$\mu_{cir} = \frac{4A_{s,cir}}{d_{ef}s} \quad (53)$$

ở đây:

$A_{s,cir}$ là diện tích tiết diện của cốt xoắn;

d_{ef} là đường kính tiết diện nằm trong cốt xoắn;

s là bước xoắn.

Giá trị hàm lượng cốt thép được xác định theo các công thức (49) và (53), đối với cấu kiện làm từ bê tông hạt nhỏ lấy không lớn hơn 0,04.

Cường độ chịu nén tính toán quy đổi $R_{sc,red}$ của cốt thép dọc cường độ cao nhóm CIV, A-IV, A-V, A-VI và AT-VII, đối với cấu kiện làm từ bê tông nặng có cốt thép gián tiếp là lưới thép hàn được xác định theo công thức (54):

$$R_{sc,red} = R_{sc} \frac{1 + \delta_1 \left[\left(\frac{R_s}{R_{sc}} \right)^2 - 1 \right]}{1 + \delta_1 \left(\frac{R_s}{R_{sc}} - 1 \right)} \quad (54)$$

nhưng lấy không lớn hơn R_s .

Trong công thức (54):

$$\delta_1 = \frac{8,5 E_s \psi \theta}{R_s \times 10^3} \quad (55)$$

trong đó:

$$\theta = 0,8 + \eta \frac{A_{s,tot}}{A_{ef}} \left(1 - \frac{R_b}{100} \right)$$

ở đây:

η là hệ số, lấy như sau:

+ đối với nhóm cốt thép CIV, A-IV:.....10

+ đối với nhóm cốt thép A-V, A-VI, AT-VII:25

$A_{s,tot}$ là diện tích toàn bộ tiết diện các thanh cốt thép dọc cường độ cao;

A_{ef} là như trong công thức (49);

R_b là tính bằng megapascal (MPa).

Giá trị θ lấy không nhỏ hơn 1,0 và không lớn hơn:

+ với cốt thép nhóm CIV, A-IV:.....1,2

+ với cốt thép nhóm A-V, A-VI, AT-VII.....1,6.

Khi xác định giá trị giới hạn của chiều cao tương đối vùng chịu nén đối với tiết diện có cốt thép gián tiếp theo công thức (25), thì giá trị ω trong đó được lấy theo công thức:

$$\omega = \alpha - 0,008 R_b + \delta_2 \leq 0,9 \quad (56)$$

trong đó:

α là hệ số, lấy theo 6.2.2.3;

δ_2 là hệ số, lấy bằng 10μ , nhưng không lớn hơn 0,15;

ở đây, μ là hàm lượng cốt thép μ_{xy} hoặc μ_{cir} được xác định theo công thức (49) và (53) tương ứng với cốt thép gián tiếp dạng lưới thép hoặc xoắn.

Giá trị $\sigma_{sc,u}$ trong công thức (25) đối với cấu kiện có cốt thép cường độ cao lấy bằng:

$$\sigma_{sc,u} = (2 + 8,5\psi\theta) E_s \times 10^{-3} \quad (57)$$

nhưng không lớn hơn:

- 900 MPa đối với cốt thép nhóm CIV, A-IV;
- 1 200 MPa đối với cốt thép nhóm A-V, A-VI, AT-VII.

Khi xét ảnh hưởng của độ cong đến khả năng chịu lực của cấu kiện được đặt cốt thép gián tiếp, cần sử dụng các chỉ dẫn ở 6.2.2.15 khi xác định mô men quán tính của phần tiết diện giới hạn bởi các thanh của lưới thép hoặc phần nằm trong phạm vi đai xoắn. Giá trị N_{cr} tính được từ công thức (58) cần phải nhân với hệ số $\varphi_1 = 0,25 + 0,05l_0/c_{ef} \leq 1,0$ (ở đây: c_{ef} bằng chiều cao hoặc đường kính của phần tiết diện bê tông kể đến trong tính toán), còn khi xác định $\delta_{e,\min}$, số hạng thứ hai trong vế phải của công thức (22) được thay bằng $0,01(l_0/c_{ef})\varphi_2$, với $\varphi_2 = 0,1(l_0/c_{ef}) - 1 \leq 1,0$.

Cốt thép gián tiếp được kể đến trong tính toán với điều kiện khi khả năng chịu lực của cấu kiện xác định theo các chỉ dẫn ở điều này (với A_{ef} và $R_{b,red}$) vượt quá khả năng chịu lực của nó nhưng được xác định theo tiết diện nguyên A và giá trị cường độ tính toán của bê tông R_b không kể đến ảnh hưởng của cốt thép gián tiếp.

Ngoài ra, cốt thép gián tiếp cần thoả mãn các yêu cầu cấu tạo theo 8.7.3.

6.2.2.14 Khi tính toán cấu kiện chịu nén lệch tâm có cốt thép gián tiếp, bên cạnh việc tính toán độ bền theo 6.2.2.13 cần tính toán chống nứt cho lớp bê tông bảo vệ.

Việc tính toán được thực hiện theo các chỉ dẫn ở 6.2.2.11 và 6.2.2.19 theo giá trị sử dụng tải trọng tính toán ($\gamma_f = 1,0$) với toàn bộ diện tích tiết diện bê tông và cường độ tính toán lấy bằng $R_{b,ser}$ và $R_{s,ser}$ dùng cho các trạng thái giới hạn thứ hai, cường độ chịu nén tính toán của cốt thép lấy bằng giá trị $R_{s,ser}$ nhưng không lớn hơn 400 MPa.

Khi xác định giá trị giới hạn của chiều cao tương đối của vùng chịu nén trong các công thức (25) và (69), lấy $\sigma_{sc,u} = 400$ MPa, còn trong công thức (26) hệ số 0,008 thay bằng 0,006.

Khi xét đến ảnh hưởng của độ mảnh cần tuân theo các chỉ dẫn ở 6.2.2.15, trong đó δ_e được xác định theo công thức (22) nhưng thay $0,01 R_b$ bằng $0,008 R_{b,ser}$.

6.2.2.15 Khi tính toán cấu kiện chịu nén lệch tâm, cần xét ảnh hưởng của độ cong đến khả năng chịu lực của cấu kiện bằng cách tính toán kết cấu theo sơ đồ biến dạng (xem 4.2.6).

Cho phép tính toán kết cấu theo sơ đồ không biến dạng nếu xét ảnh hưởng của độ cong (khi độ mảnh $l/i > 14$) đến độ bền, được xác định theo điều kiện (36), (40), (65), bằng cách nhân e_0 với hệ số η . Khi đó lực tới hạn quy ước trong công thức (19) để tính η được lấy bằng:

$$N_{cr} = \frac{6,4E_b}{l_0^2} \left[\frac{I}{\varphi_1} \left(\frac{0,11}{0,1 + \frac{\delta_e}{\varphi_p}} + 0,1 \right) + \alpha I_s \right] \quad (58)$$

trong đó:

- l_0 lấy theo 6.2.2.16;
- δ_e là hệ số, lấy theo 6.1.2.5;

φ_l là hệ số, được xác định theo công thức (21), trong đó mô men M , T được xác định đối với trục song song với đường biên vùng chịu nén và đi qua trọng tâm các thanh cốt thép chịu kéo nhiều nhất hoặc trọng tâm các thanh cốt thép chịu nén ít nhất (khi toàn bộ tiết diện bị nén). M do tác dụng của toàn bộ tải trọng gây ra, T do tác động của tải trọng thường xuyên và tải trọng tạm thời dài hạn gây ra. Nếu các mô men (hoặc độ lệch tâm) trên có dấu khác nhau, cần tuân theo các chỉ dẫn ở 6.1.2.5.

φ_p là hệ số xét ảnh hưởng của cốt thép căng đến độ cứng của cấu kiện. Khi lực nén trước được phân bố đều trên tiết diện, φ_p xác định theo công thức:

$$\varphi_p = 1 + 12 \frac{\sigma_{bp}}{R_b} \frac{e_0}{h} \quad (59)$$

ở đây:

σ_{bp} được xác định với hệ số $\gamma_{sp} < 1,0$;

R_b được lấy không xét đến các hệ số điều kiện làm việc của bê tông;

giá trị e_0/h lấy không lớn hơn 1,5;

$$\alpha = E_s/E_b$$

Đối với các cấu kiện làm từ bê tông hạt nhỏ nhóm B, trong công thức (58) giá trị 6,4 được thay bằng 5,6.

Khi tính toán tác dụng của mô men uốn ngoài mặt phẳng, độ lệch tâm của lực dọc e_0 được lấy bằng độ lệch tâm ngẫu nhiên (xem 4.2.12).

6.2.2.16 Chiều dài tính toán l_0 của cấu kiện bê tông cốt thép chịu nén lệch tâm nên xác định như đối với cấu kiện của kết cấu khung có kể đến trạng thái biến dạng của nó khi tải trọng đặt ở vị trí bất lợi nhất cho cấu kiện, có xét tới các biến dạng không đàn hồi của vật liệu và sự có mặt của các vết nứt trên cấu kiện.

Đối với cấu kiện các kết cấu thường gặp, cho phép lấy chiều dài tính toán l_0 của các cấu kiện như sau:

a) Đối với cột nhà nhiều tầng có số nhịp không nhỏ hơn hai, liên kết giữa dầm và cột được giả thiết là cứng khi kết cấu sàn là:

$$+ \text{ lắp ghép: } l_0 = H ;$$

$$+ \text{ đổ toàn khối: } l_0 = 0,7H ,$$

ở đây H là chiều cao tầng (khoảng cách giữa tâm các nút);

b) Đối với cột nhà một tầng liên kết khớp với kết cấu chịu lực mái (hệ kết cấu mái được xem là cứng trong mặt phẳng của nó, có khả năng truyền lực ngang), cũng như cột của các cầu cạn: l_0 lấy theo Bảng 31.

c) Đối với các cấu kiện của giàn và vòm: l_0 lấy theo Bảng 32.

Bảng 31 - Chiều dài tính toán l_0 của cột nhà một tầng

Đặc trưng				Giá trị l_0 khi tính trong mặt phẳng		
				khung ngang hoặc vuông góc với trục cầu cận	vuông góc với khung ngang hoặc song song với trục cầu cận khi	
					có	không có
					các giằng trong mặt phẳng của hàng cột dọc hoặc của các gối neo	
Nhà có cầu trục	khi kể đến tải trọng do cầu trục	Phần cột dưới dầm cầu trục	không liên tục	$1,5 H_1$	$0,8 H_1$	$1,2 H_1$
			liên tục	$1,2 H_1$	$0,8 H_1$	$0,8 H_1$
		Phần cột trên dầm cầu trục	không liên tục	$2,0 H_2$	$1,5 H_2$	$2,0 H_2$
			liên tục	$2,0 H_2$	$1,5 H_2$	$1,5 H_2$
	khi không kể đến tải trọng do cầu trục	Phần cột dưới dầm cầu trục	một nhịp	$1,5 H$	$0,8 H_1$	$1,2 H$
			nhiều nhịp	$1,2 H$	$0,8 H_1$	$1,2 H$
		Phần cột trên dầm cầu trục	không liên tục	$2,5 H_2$	$1,5 H_2$	$2,0 H_2$
			liên tục	$2,0 H_2$	$1,5 H_2$	$1,5 H_2$
Nhà không có cầu trục	cột bậc	Phần cột dưới	một nhịp	$1,5 H$	$0,8 H$	$1,2 H$
			nhiều nhịp	$1,2 H$	$0,8 H$	$1,2 H$
		Phần cột trên		$2,5 H_2$	$2,0 H_2$	$2,5 H_2$
		cột có tiết diện không đổi	một nhịp	$1,5 H$	$0,8 H$	$1,2 H$
	nhiều nhịp		$1,2 H$	$0,8 H$	$1,2 H$	
	Cầu cận	khi có dầm cầu trục	không liên tục	$2,0 H_1$	$0,8 H_1$	$1,5 H_1$
liên tục			$1,5 H_1$	$0,8 H_1$	$1,0 H_1$	
khi liên kết giữa cột đỡ đường ống và nhịp		khớp	$2,0 H$	$1,0 H$	$2,0 H$	
		cứng	$1,5 H$	$0,7 H$	$1,5 H$	

CHÚ THÍCH 1:

H là chiều cao toàn bộ của cột tính từ mặt trên móng đến kết cấu ngang (giàn kèo hoặc thanh xiên của dầm đỡ vì kèo) trong mặt phẳng tương ứng;

H_1 là chiều cao phần cột dưới (tính từ mặt trên của móng đến mặt dưới dầm cầu trục).

H_2 là chiều cao phần cột trên (tính từ mặt trên của bậc cột đến kết cấu ngang trong mặt phẳng tương ứng).

CHÚ THÍCH 2: Nếu có liên kết đến đỉnh cột trong nhà có cầu trục, chiều cao tính toán phần cột trên trong mặt phẳng chứa trục hàng cột dọc lấy bằng H_2 .

Bảng 32 - Chiều dài tính toán l_0 của cấu kiện giàn và vòm

Loại cấu kiện			Chiều dài tính toán l_0 của cấu kiện giàn và vòm	
1. Các cấu kiện cửa giàn	a) Thanh cánh trên khi tính toán	trong mặt phẳng giàn	$e_0 < (1/8)h_1$	0,9l
			$e_0 \geq (1/8)h_1$	0,8l
		ngoài mặt phẳng giàn	đối với phần dưới cửa trời, khi chiều rộng cửa trời lớn hơn hoặc bằng 12 m	0,8l
			Trong các trường hợp còn lại	0,9l
	b) Thanh xiên và thanh đứng khi tính toán	trong mặt phẳng cửa giàn		0,8l
		ngoài mặt phẳng cửa giàn	0,9l	0,9l
0,8l			0,8l	
2. Vòm	khi tính trong mặt phẳng vòm	3 khớp	0,580 L	
		2 khớp	0,540 L	
		không khớp	0,365 L	
	khi tính ngoài mặt phẳng vòm (bất kỳ)		L	
<p>CHÚ THÍCH:</p> <p>l là chiều dài cấu kiện tính theo tâm của các nút; còn đối với thanh cánh trên của giàn khi tính toán trong mặt phẳng của giàn, / là khoảng cách giữa các nút liên kết chúng;</p> <p>L là chiều dài vòm dọc theo trục hình học của nó; khi tính toán ngoài mặt phẳng vòm, L là khoảng cách giữa các điểm liên kết nó theo phương vuông góc với mặt phẳng vòm;</p> <p>h_1 là chiều cao tiết diện thanh cánh trên của giàn;</p> <p>b_1, b_2 là bề rộng tiết diện tương ứng của thanh cánh trên và thanh đứng (thanh xiên) của giàn.</p>				

C. Cấu kiện chịu kéo đúng tâm

6.2.2.17 Khi tính toán tiết diện cấu kiện bê tông cốt thép chịu kéo đúng tâm phải tuân theo điều kiện:

$$N \leq R_s A_{s,tot} \quad (60)$$

trong đó: $A_{s,tot}$ là diện tích tiết diện của toàn bộ cốt thép dọc.

D. Cấu kiện chịu kéo lệch tâm tiết diện chữ nhật

6.2.2.18 Tính toán tiết diện cấu kiện chịu kéo lệch tâm nêu trong 6.2.2.2 cần được tiến hành tùy thuộc vào vị trí đặt lực dọc N :

a) Nếu lực dọc N đặt trong khoảng giữa các hợp lực trong cốt thép S và S' (Hình 8a): tính theo điều kiện:

$$Ne \leq R_s A_s' (h_0 - a') \quad (61)$$

$$Ne' \leq R_s A_s (h_0 - a') \quad (62)$$

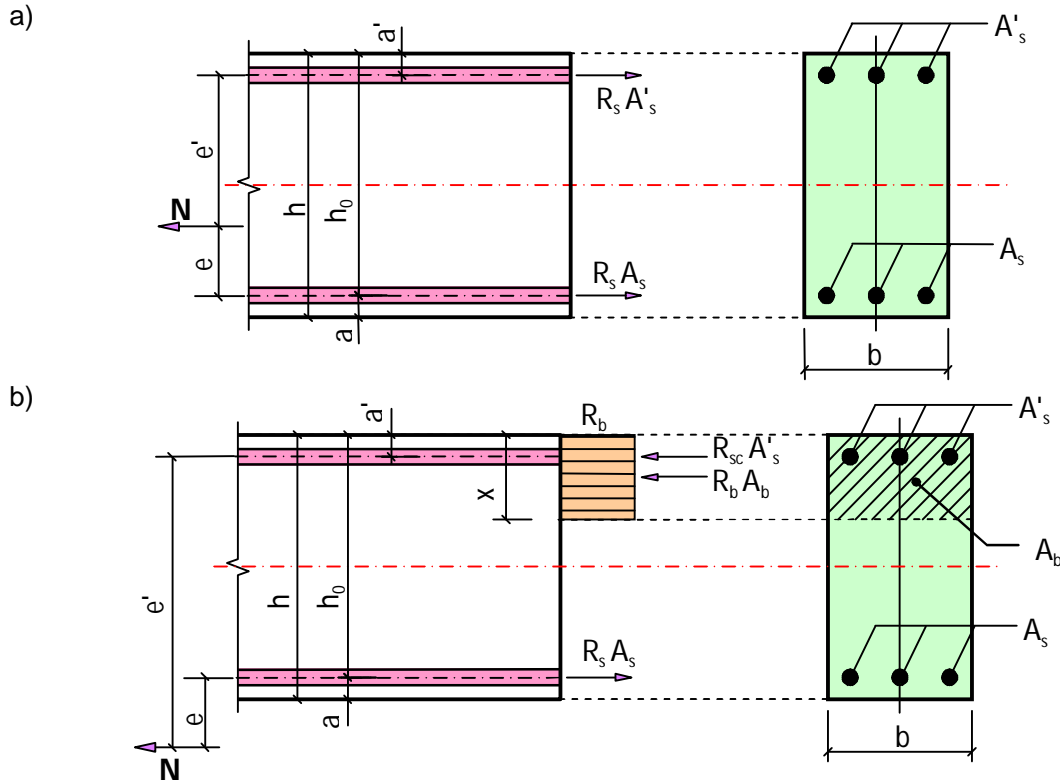
b) Nếu lực dọc N đặt ngoài khoảng cách giữa các hợp lực trong cốt thép S và S' (Hình 8b): tính theo điều kiện:

$$Ne \leq R_b bx (h_0 - 0,5x) + R_{sc} A'_s (h_0 - a') \quad (63)$$

trong đó: chiều cao vùng chịu nén x được xác định theo công thức:

$$R_s A_s - R_{sc} A'_s - N = R_b bx \quad (64)$$

Nếu theo công thức (64) tính được giá trị $x > \xi_R h_0$, thì trong công thức (63) thay $x = \xi_R h_0$, với ξ_R được xác định theo 6.2.2.3.



a – lực dọc N đặt giữa các hợp lực của cốt thép S , S' ;

b – lực dọc N đặt ngoài khoảng cách giữa các hợp lực của cốt thép S , S'

Hình 8 - Sơ đồ nội lực và biểu đồ ứng suất trên tiết diện thẳng góc với trục dọc cấu kiện bê tông cốt thép chịu kéo lệch tâm, khi tính toán tiết diện theo độ bền

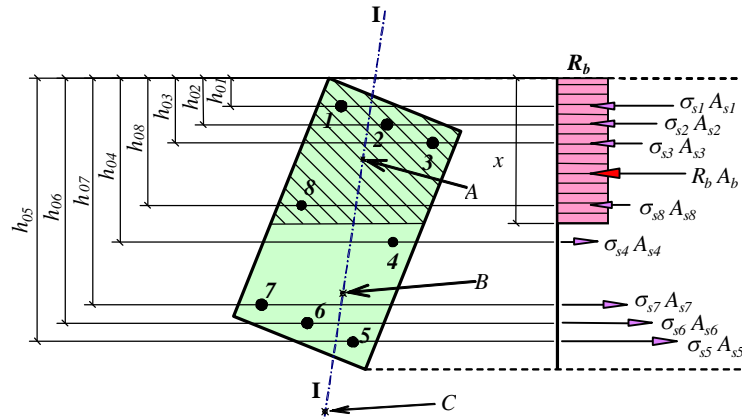
E. Trường hợp tính toán tổng quát

(Với tiết diện, ngoại lực và cách bố trí cốt thép bất kỳ)

6.2.2.19 Việc tính toán tiết diện trong trường hợp tổng quát (Hình 9) cần được tiến hành từ điều kiện:

$$M \leq \pm (R_b S_b - \sum \sigma_{si} S_{si}) \quad (65)$$

trong đó: dấu “cộng” trước ngoặc đơn được lấy với trường hợp kết cấu chịu nén lệch tâm và uốn, dấu “trừ” được lấy đối với trường hợp kết cấu chịu kéo.



I-I là mặt phẳng song song với mặt phẳng tác dụng của mô men uốn, hoặc mặt phẳng đi qua điểm đặt của lực dọc và hợp của các nội lực kéo, nén; A là điểm đặt hợp lực trong cốt thép chịu nén và trong bê tông vùng chịu nén; B là điểm đặt của hợp lực trong cốt thép chịu kéo; C là điểm đặt ngoại lực

Hình 9 - Sơ đồ nội lực và biểu đồ ứng suất trên tiết diện thẳng góc với trục dọc cấu kiện bê tông cốt thép trong trường hợp tổng quát tính toán tiết diện theo độ bền

Trong công thức (65):

- M là trong cấu kiện chịu uốn: là hình chiếu của mô men do ngoại lực lên mặt phẳng vuông góc với đường thẳng giới hạn vùng chịu nén của tiết diện;
- là trong cấu kiện chịu nén và kéo lệch tâm: là mô men do lực dọc N đối với trục song song với đường thẳng giới hạn vùng chịu nén và đi qua:
- + trọng tâm tiết diện các thanh cốt thép dọc chịu kéo nhiều nhất hoặc chịu nén ít nhất khi cấu kiện chịu nén lệch tâm;
 - + điểm thuộc vùng chịu nén, nằm cách xa đường thẳng giới hạn vùng chịu nén hơn cả khi cấu kiện chịu kéo lệch tâm;
- S_b là mô men tĩnh của diện tích tiết diện vùng bê tông chịu nén đối với các trục tương ứng trong các trục nêu trên. Khi đó trong các cấu kiện chịu uốn vị trí của trục được lấy như trong trường hợp cấu kiện chịu nén lệch tâm;
- S_{si} là mô men tĩnh của diện tích thanh cốt thép dọc thứ i đối với trục tương ứng trong các trục nói trên;
- σ_{si} là ứng suất trong thanh cốt thép dọc thứ i được xác định theo các chỉ dẫn ở điều này.

Chiều cao vùng chịu nén x và ứng suất σ_{si} được xác định từ việc giải đồng thời các phương trình:

$$R_b A_b - \sum \sigma_{si} A_{si} \pm N = 0 \quad (66)$$

$$\sigma_{si} = \frac{\sigma_{sc,u}}{1 - \frac{\omega}{1,1}} \left(\frac{\omega}{\xi_i} - 1 \right) + \sigma_{spi} \quad (67)$$

Trong phương trình (66) dấu "trừ" trước giá trị N lấy đối với cấu kiện chịu nén lệch tâm, dấu "cộng" lấy đối với cấu kiện kéo lệch tâm.

Ngoài ra, để xác định vị trí biên vùng chịu nén khi uốn xiên phải tuân theo điều kiện bổ sung về sự song song của mặt phẳng tác dụng của mô men do nội và ngoại lực, còn khi nén hoặc kéo lệch tâm xiên phải tuân thủ thêm điều kiện: các điểm đặt của ngoại lực tác dụng dọc trục, của hợp lực nén trong bê tông và cốt thép chịu nén, và của hợp lực trong cốt thép chịu kéo (hoặc ngoại lực tác dụng dọc trục, hợp lực nén trong bê tông và hợp lực trong toàn bộ cốt thép) phải nằm trên một đường thẳng (Hình 9).

Nếu giá trị σ_{si} tính theo công thức (67) đối với cốt thép nhóm CIV, A-IV, A-V, A-VI, AT-VII, B-II, Bp-II, K-7 và K-19 vượt quá βR_{si} , thì ứng suất σ_{si} được xác định theo công thức:

$$\sigma_{si} = \left[\beta + (1 - \beta) \frac{\xi_{eli} - \xi_i}{\xi_{eli} - \xi_{Ri}} \right] R_{si} \quad (68)$$

Trường hợp ứng suất tìm được theo công thức (68) vượt quá R_{si} không kể đến hệ số γ_{s6} , trong công thức (65), (66) giá trị σ_{si} được thay bằng R_{si} có kể đến các hệ số điều kiện làm việc tương ứng, kể cả hệ số γ_{s6} (xem 6.2.2.4).

Ứng suất σ_{si} kèm theo dấu được tính toán theo công thức (67) và (68), khi đưa vào tính toán cần tuân theo các điều kiện sau:

- Trong mọi trường hợp $R_{si} \geq \sigma_{si} \geq R_{sci}$;
- Đối với cấu kiện ứng lực trước $\sigma_{si} > \sigma_{sci}$, ở đây σ_{sci} là ứng suất trong cốt thép, bằng ứng lực trước σ'_{spi} giảm đi đại lượng $\sigma_{sc,u}$ (xem 6.2.2.3 và 6.2.2.13).

Trong các công thức từ (66) đến (68):

A_{si} là diện tích tiết diện thanh cốt thép dọc thứ i ;

σ_{spi} là ứng lực trước trong thanh cốt thép dọc thứ i , có tính đến hệ số γ_{sp} , được xác định tùy theo vị trí đặt thanh cốt thép;

ξ_i là chiều cao tương đối vùng chịu nén của bê tông, $\xi_i = x/h_{0i}$, trong đó h_{0i} là khoảng cách từ trục đi qua trọng tâm tiết diện thanh cốt thứ i và song song với đường thẳng giới hạn vùng chịu nén đến điểm xa nhất của vùng chịu nén (Hình 9);

ω là đặc trưng vùng bê tông chịu nén, được xác định theo công thức (26) hoặc (56);

ξ_{Ri} , ξ_{eli} là chiều cao tương đối vùng chịu nén ứng với thời điểm khi ứng suất trong cốt thép đạt tới các giá trị tương ứng là R_{si} và βR_{si} ; giá trị ξ_{Ri} và ξ_{eli} được xác định theo công thức:

$$\xi_{Ri(eli)} = \frac{\omega}{1 + \frac{\sigma_{s,Ri(eli)}}{\sigma_{sc,u}} \left(1 - \frac{\omega}{1,1}\right)} \quad (69)$$

ở đây:

khi xác định ξ_{si} : $\sigma_{s,Ri} = R_{si} + 400 - \sigma_{spi} - \Delta\sigma_{spi}$, $\sigma_{s,Ri}$ tính bằng megapascal (MPa);

khi xác định ξ_{eli} : $\sigma_{s,eli} = \beta R_{si} - \sigma_{spi}$, $\sigma_{s,eli}$ tính bằng megapascal (MPa);

$\sigma_{sc,u}$ – xem 6.2.2.3 và 6.2.2.13.

Giá trị $\Delta\sigma_{spi}$ và hệ số β được xác định như sau:

- Khi gây ứng lực trước cho các loại cốt thép nhóm CIV, A-IV, A-V, A-VI, AT-VII bằng các phương pháp cơ học, cũng như phương pháp nhiệt điện tự động hoặc phương pháp cơ nhiệt điện tự động, tính theo công thức:

$$\Delta\sigma_{spi} = 1500 \frac{\sigma_{spi}}{R_{si}} - 1200 \geq 0 \quad (70)$$

$$\beta = 0,5 \frac{\sigma_{spi}}{R_{si}} + 0,4 \geq 0,8 \quad (71)$$

- Khi gây ứng lực trước cho các loại cốt thép nhóm CIV, A-IV, A-V, A-VI, AT-VII bằng các phương pháp khác, cũng như gây ứng lực trước cho cốt thép nhóm B-II, Bp-II, K-7 và K-19 bằng bất kỳ phương pháp nào, lấy giá trị $\Delta\sigma_{spi} = 0$ và hệ số $\beta = 0,8$.

Trong các công thức (70), (71), σ_{spi} được lấy có kể đến các hao tổn nêu trong mục 3 đến 5 của Bảng 6 với hệ số $\gamma_{sp} < 1,0$.

Chú ý: chỉ số i là số thứ tự của thanh cốt thép đang xét.

6.2.3 Tính toán tiết diện nghiêng với trục dọc cấu kiện

6.2.3.1 Tính toán cấu kiện bê tông cốt thép theo tiết diện nghiêng cần được thực hiện để đảm bảo độ bền khi chịu các tác dụng của:

- Lực cắt trên dầm nghiêng giữa các vết nứt xiên (xem 6.2.3.2);
- Lực cắt trên vết nứt xiên (xem 6.2.3.3 đến 6.2.3.5);
- Lực cắt trên dầm nghiêng chịu nén giữa vị trí đặt tải trọng và gối tựa (đối với công xôn ngắn của cột, xem 6.2.3.6);
- Mô men uốn trên vết nứt xiên (xem 6.2.3.7).

6.2.3.2 Cấu kiện bê tông cốt thép chịu tác dụng của lực cắt cần được tính toán để đảm bảo độ bền trên dầm nghiêng giữa các vết nứt xiên theo điều kiện:

$$Q \leq 0,3\varphi_{w1}\varphi_{b1}R_bbh_0 \quad (72)$$

Hệ số φ_{w1} , xét đến ảnh hưởng của cốt thép đai vuông góc với trục dọc cấu kiện, được xác định theo công thức:

$$\varphi_{w1} = 1 + 5 \alpha \mu_w \quad (73)$$

nhưng không lớn hơn 1,3,

trong đó: $\alpha = \frac{E_s}{E_b}, \mu_w = \frac{A_{sw}}{bs}$

Hệ số φ_{b1} được xác định theo công thức:

$$\varphi_{b1} = 1 - \beta R_b \quad (74)$$

trong đó:

β là hệ số, lấy như sau:

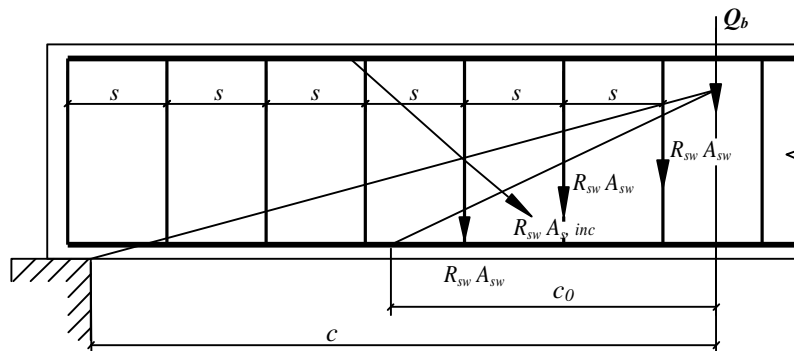
- + đối với bê tông nặng, bê tông hạt nhỏ, bê tông tổ ong: 0,01
- + đối với bê tông nhẹ: 0,02

R_b tính bằng megapascal (MPa).

6.2.3.3 Đối với cấu kiện bê tông cốt thép có cốt thép ngang (Hình 10) chịu lực cắt, để đảm bảo độ bền theo vết nứt xiên cần tính toán với tiết diện nghiêng nguy hiểm nhất theo điều kiện:

$$Q \leq Q_b + Q_{sw} + Q_{s,inc} \quad (75)$$

Lực cắt Q trong công thức (75) được xác định từ ngoại lực đặt ở một phía của tiết diện nghiêng đang xét.



Hình 10 – Sơ đồ nội lực trên tiết diện nghiêng với trục dọc cấu kiện bê tông cốt thép khi tính toán độ bền chịu lực cắt

Lực cắt Q_b do riêng bê tông chịu, được xác định theo công thức:

$$Q_b = \frac{\varphi_{b2} (1 + \varphi_r + \varphi_n) R_{bt} b h_0^2}{c} \quad (76)$$

trong đó c là chiều dài hình chiếu của tiết diện nghiêng nguy hiểm nhất lên trục dọc cấu kiện.

Hệ số φ_{b2} xét đến ảnh hưởng của loại bê tông được lấy như sau:

- Đối với bê tông nặng và bê tông tổ ong: 2,0

- Đối với bê tông hạt nhỏ: 1,7
- Đối với bê tông nhẹ có mác theo khối lượng thể tích trung bình:
 - + $\geq D 1 900$ 1,90
 - + $\leq D 1 800$: dùng cốt liệu nhỏ đặc: 1,75
 - dùng cốt liệu nhỏ rỗng: 1,50

Hệ số φ_f xét đến ảnh hưởng của cánh chịu nén trong tiết diện chữ T, chữ I được xác định theo công thức:

$$\varphi_f = 0,75 \frac{(b'_f - b) h'_f}{b h_0} \quad (77)$$

nhưng không lớn hơn 0,5.

Trong công thức (77), b'_f lấy không lớn hơn $b + 3h'_f$, đồng thời cốt thép ngang cần được neo vào cánh.

Hệ số φ_n , xét đến ảnh hưởng lực dọc, được xác định như sau:

- khi chịu lực nén dọc, xác định theo công thức:

$$\varphi_n = 0,1 \frac{N}{R_{bt} b h_0} \quad (78)$$

nhưng không lớn hơn 0,5.

Đối với cấu kiện ứng lực trước, trong công thức (78) thay N bằng lực nén trước P ; ảnh hưởng có lợi của lực nén dọc trục sẽ không được xét đến nếu lực nén dọc trục gây ra mô men uốn cùng dấu với mô men do tác dụng của tải trọng ngang gây ra.

- khi chịu lực kéo dọc trục, xác định theo công thức:

$$\varphi_n = -0,2 \frac{N}{R_{bt} b h_0} \quad (79)$$

nhưng giá trị tuyệt đối không lớn hơn 0,8.

Giá trị $(1 + \varphi_f + \varphi_n)$ trong mọi trường hợp không được lớn hơn 1,5.

Giá trị Q_b tính theo công thức (76) lấy không nhỏ hơn $\varphi_{b3} (1 + \varphi_f + \varphi_n) R_{bt} b h_0$.

Hệ số φ_{b3} lấy như sau:

- Đối với bê tông nặng và bê tông tổ ong: 0,6
- Đối với bê tông hạt nhỏ: 0,5
- Đối với bê tông nhẹ có mác theo khối lượng thể tích trung bình:
 - + $\geq D 1 900$: 0,5
 - + $\leq D 1 800$: 0,4

Đối với cấu kiện bê tông cốt thép có cốt thép ngang cũng cần đảm bảo độ bền theo tiết diện nghiêng trong khoảng giữa các cốt thép đai, giữa gối và cốt thép xiên, giữa các cốt thép xiên với nhau.

Lực cắt Q_{sw} và $Q_{s,inc}$ được xác định bằng tổng hình chiếu của các nội lực tới hạn tương ứng trong cốt thép đai và cốt thép xiên cắt qua vết nứt xiên nguy hiểm lên trục vuông góc với trục dọc cấu kiện.

Chiều dài c_0 của hình chiếu vết nứt xiên nguy hiểm lên trục dọc cấu kiện được xác định từ điều kiện cực tiểu của biểu thức $(Q_b + Q_{sw} + Q_{s,inc})$. Trong công thức xác định Q_b thay giá trị c bằng c_0 , giá trị c_0 lấy không lớn hơn $2h_0$ và không lớn hơn giá trị c , đồng thời c_0 không nhỏ hơn $2h_0$ nếu $c > h_0$.

Đối với cấu kiện chỉ đặt cốt thép đai thẳng góc với trục dọc cấu kiện, có bước không đổi trong khoảng tiết diện nghiêng đang xét, giá trị c_0 ứng với cực tiểu của biểu thức $(Q_b + Q_{sw})$ xác định theo công thức:

$$c_0 = \sqrt{\frac{\varphi_{b2} (1 + \varphi_n + \varphi_f) R_{bt} b h_0^2}{q_{sw}}} \quad (80)$$

trong đó: q_{sw} là nội lực trong cốt thép đai trên một đơn vị chiều dài cấu kiện, được xác định theo công thức:

$$q_{sw} = \frac{R_{sw} A_{sw}}{s} \quad (81)$$

Đối với các cấu kiện như vậy, lực cắt Q_{sw} được xác định theo công thức:

$$Q_{sw} = q_{sw} c_0 \quad (82)$$

Khi đó, cốt thép đai xác định theo tính toán phải thỏa mãn điều kiện:

$$q_{sw} \geq \frac{\varphi_{b3} (1 + \varphi_n + \varphi_f) R_{bt} b}{2} \quad (83)$$

Ngoài ra, cốt thép đai cần thỏa mãn các yêu cầu trong 8.7.5 đến 8.7.7.

Khi tính toán kết cấu có cốt thép dọc là thép nhóm CIV, A-IV, A-IIIb hoặc cốt thép nhóm A-V, A-VI, AT-VII (dùng kết hợp), các hệ số φ_{b2} , φ_{b3} cũng như φ_{b4} (6.2.3.4) cần phải nhân với hệ số 0,8.

6.2.3.4 Đối với cấu kiện bê tông cốt thép không có cốt thép đai chịu lực cắt, để đảm bảo độ bền trên vết nứt xiên cần tính toán đối với vết nứt xiên nguy hiểm nhất theo điều kiện:

$$Q \leq \frac{\varphi_{b4} (1 + \varphi_n) R_{bt} b h_0^2}{c} \quad (84)$$

Trong đó: vế phải của công thức (84) lấy không lớn hơn $2,5R_b b h_0$ và không nhỏ hơn $\varphi_{b3}(1 + \varphi_n)R_{bt} b h_0$.

Hệ số φ_{b4} lấy như sau:

- Đối với bê tông nặng, bê tông tổ ong: 1,5
- Đối với bê tông hạt nhỏ: 1,2
- Đối với bê tông nhẹ có mác theo khối lượng thể tích trung bình:
 - + \geq D1900: 1,2

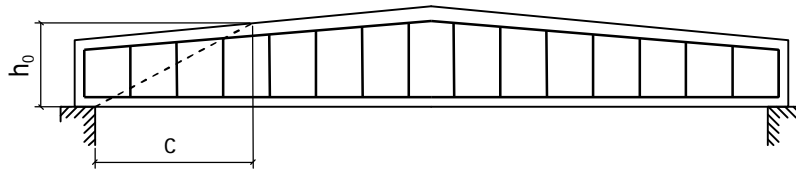
+ ≤ D1800: 1,0

Các hệ số φ_{b3} và φ_n cũng như giá trị Q và c trong công thức (84) được xác định theo 6.2.3.3.

Nếu trong vùng đang xét tác dụng của lực cắt không có các vết nứt thẳng góc với trục dọc, nghĩa là nếu đảm bảo điều kiện (127) khi thay $R_{bt,ser}$ bằng R_{bt} , cho phép tăng độ bền cấu kiện theo tính toán từ điều kiện (144) bằng cách thay $R_{bt,ser}$ và $R_{b,ser}$ tương ứng bằng R_{bt} và R_b .

6.2.3.5 Các cấu kiện bê tông cốt thép có biên chịu nén nằm nghiêng (Hình 11) chịu lực cắt, để đảm bảo độ bền trên tiết diện nghiêng cần tính toán theo 6.2.3.3 và 6.2.3.4. Trong đó, chiều cao làm việc trong phạm vi tiết diện nghiêng đang xét được lấy như sau

- Đối với cấu kiện có cốt thép ngang: giá trị h_0 lớn nhất;
- Đối với cấu kiện không có cốt thép ngang: giá trị h_0 trung bình.



Hình 11 – Sơ đồ tính toán dầm bê tông cốt thép có biên chịu nén nằm nghiêng

6.2.3.6 Đối với công xôn ngắn bê tông cốt thép ($l \leq 0,9h_0$, Hình 12) chịu lực cắt, để đảm bảo độ bền trên dải nghiêng chịu nén giữa tải trọng tác dụng và gối, cần được tính toán theo điều kiện:

$$Q \leq 0,8\varphi_{w2}R_b b l_b \sin \theta \quad (85)$$

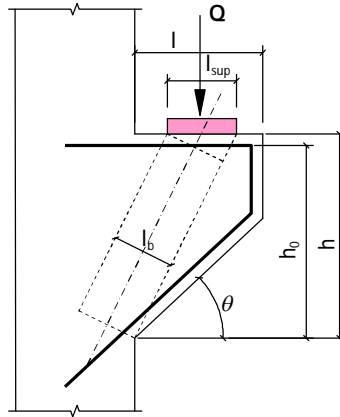
trong đó: vế phải biểu thức (85) lấy không lớn hơn $3,5R_{bt}bh_0$ và không nhỏ hơn vế phải của biểu thức (84); θ là góc nghiêng giữa dải chịu nén tính toán với phương ngang.

Chiều rộng của dải nghiêng chịu nén l_b được xác định theo công thức:

$$l_b = l_{sup} \sin \theta \quad (86)$$

trong đó: l_{sup} là chiều dài của vùng truyền tải dọc theo chiều dài vươn của công xôn.

Khi xác định chiều dài l_{sup} cần xét đến đặc điểm truyền tải trọng theo các sơ đồ gối tựa khác nhau của kết cấu lên công xôn (dầm tựa tự do hoặc dầm ngàm, được đặt dọc theo công xôn hay vuông góc với công xôn, v.v...)



Hình 12 – Sơ đồ tính toán công xôn ngắn

Hệ số φ_{w2} , xét đến ảnh hưởng cốt thép đai đặt theo chiều cao công xôn, xác định theo công thức:

$$\varphi_{w2} = 1 + 5\alpha\mu_{w1} \quad (87)$$

trong đó: $\alpha = \frac{E_s}{E_b}$; $\mu_{w1} = \frac{A_{sw}}{bs_w}$;

A_{sw} là diện tích tiết diện của các cốt thép đai nằm trong cùng một mặt phẳng;

s_w là khoảng cách giữa các cốt thép đai, theo phương vuông góc với chúng.

Khi đó cần phải kể đến các cốt thép đai ngang và các cốt thép đai nghiêng một góc không lớn hơn 45° so với phương ngang.

Việc bố trí cốt thép ngang của công xôn ngắn cần thỏa mãn các yêu cầu trong 8.7.9.

6.2.3.7 Các cấu kiện bê tông cốt thép chịu mô men uốn (Hình 13), để đảm bảo độ bền trên tiết diện nghiêng cần được tính toán với tiết diện nghiêng nguy hiểm theo điều kiện:

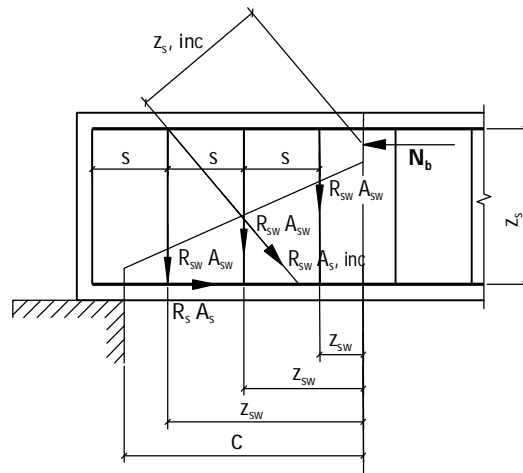
$$M \leq M_s + M_{sw} + M_{s,inc} \quad (88)$$

Mô men M trong công thức (88) được xác định từ ngoại lực đặt ở một phía của tiết diện nghiêng đang xét đối với trục vuông góc với mặt phẳng tác dụng của mô men và đi qua điểm đặt hợp lực N_b trong vùng chịu nén.

Các mô men M_s , M_{sw} và $M_{s,inc}$ là tổng của các mô men đối với trục nói trên do các nội lực tương ứng trong cốt thép dọc, cốt thép đai, cốt thép xiên cắt qua vùng chịu kéo của tiết diện nghiêng.

Khi xác định nội lực trong cốt thép cắt qua tiết diện nghiêng, cần chú ý đến độ neo chặt của các cốt thép này vào vùng ngoài tiết diện nghiêng.

Chiều cao vùng chịu nén của tiết diện nghiêng được xác định từ điều kiện cân bằng hình chiếu các nội lực trong bê tông vùng chịu nén và trong cốt thép cắt qua vùng chịu kéo của tiết diện nghiêng lên trục dọc cấu kiện.



Hình 13 – Sơ đồ nội lực trên tiết diện nghiêng với trục dọc cấu kiện bê tông cốt thép khi tính toán theo độ bền chịu mô men uốn

Tiết diện nghiêng chịu tác dụng của mô men cần được tính toán tại các vị trí cắt hoặc uốn cốt thép dọc, cũng như tại vùng gần gối tựa của dầm và ở đầu tự do của công xôn. Ngoài ra, tiết diện nghiêng chịu tác dụng của mô men còn được tính toán tại các vị trí thay đổi đột ngột hình dạng của cấu kiện (cắt một phần tiết diện, v.v...).

Tại các vị trí gần gối tựa của cấu kiện, mô men M_s chịu bởi các cốt thép dọc cắt qua vùng chịu kéo của tiết diện nghiêng được xác định theo công thức:

$$M_s = R_s A_s z_s \quad (89)$$

trong đó:

A_s là diện tích cốt thép dọc cắt qua tiết diện nghiêng;

z_s là khoảng cách từ hợp lực trong cốt thép dọc đến hợp lực trong vùng chịu nén.

Nếu các cốt thép dọc không được neo, cường độ chịu kéo tính toán R_s của chúng tại vị trí cắt qua tiết diện nghiêng được lấy giảm xuống theo mục 5 Bảng 23.

Đối với kết cấu làm từ bê tông tổ ong, nội lực trong cốt thép dọc được xác định theo tính toán chỉ khi xét đến sự làm việc của các neo ngang trong đoạn gần gối tựa.

Mô men M_{sw} được chịu bởi các cốt thép đai vuông góc với trục dọc cấu kiện, có bước không đổi trong phạm vi vùng chịu kéo của tiết diện nghiêng đang xét, được xác định theo công thức:

$$M_{sw} = q_{sw} \frac{c^2}{2} \quad (90)$$

trong đó:

q_{sw} là nội lực trong cốt thép đai trên một đơn vị chiều dài cấu kiện, xác định theo công thức (81);

c là chiều dài hình chiếu tiết diện nghiêng nguy hiểm nhất lên trục dọc cấu kiện.

6.2.4 Tính toán theo độ bền tiết diện không gian (cấu kiện chịu uốn xoắn đồng thời)

6.2.4.1 Khi tính toán tiết diện không gian, các nội lực được xác định dựa trên các giả thiết sau:

- Bỏ qua khả năng chịu kéo của bê tông;
- Vùng chịu nén của tiết diện không gian được coi là phẳng, nằm nghiêng một góc θ với trục dọc cấu kiện, khả năng chịu nén của bê tông lấy bằng $R_b \sin^2 \theta$, phân bố đều trên vùng chịu nén;
- Ứng suất kéo trong cốt thép dọc và cốt thép ngang cắt qua vùng chịu kéo của tiết diện không gian đang xét lấy bằng cường độ tính toán R_s và R_{sw} ;
- Ứng suất của cốt thép nằm trong vùng chịu nén lấy bằng R_{sc} đối với cốt thép không căng; đối với cốt thép căng lấy theo 6.2.2.5.

Cấu kiện có tiết diện chữ nhật

6.2.4.2 Khi tính toán cấu kiện chịu uốn xoắn đồng thời, cần tuân theo điều kiện:

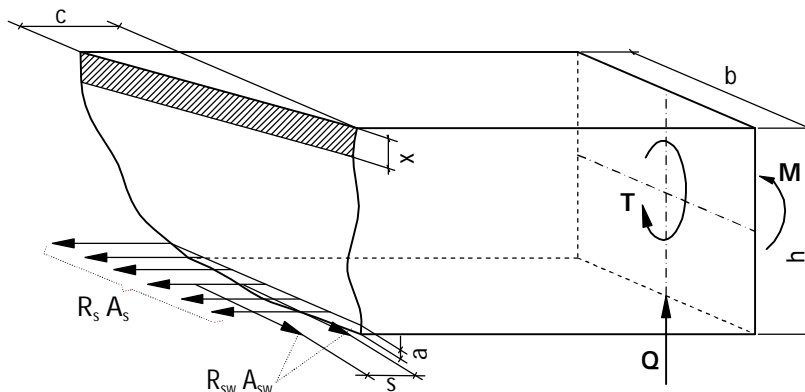
$$M_t \leq 0,1R_b b^2 h \tag{91}$$

trong đó: b , h tương ứng là các kích thước nhỏ hơn và lớn hơn của tiết diện.

Giá trị R_b đối với bê tông cấp cao hơn B30 được lấy như đối với bê tông cấp B30.

6.2.4.3 Tính toán tiết diện không gian theo độ bền (Hình 14) cần thực hiện theo điều kiện:

$$M_t \leq R_s A_s \frac{1 + \varphi_w \delta \lambda^2}{\varphi_q \lambda + \chi} (h_0 - 0,5x) \tag{92}$$



Hình 14 – Sơ đồ nội lực trong tiết diện không gian cấu kiện bê tông cốt thép chịu uốn xoắn đồng thời khi tính toán theo độ bền

Chiều cao vùng chịu nén x được xác định từ điều kiện:

$$R_s A_s - R_{sc} A'_s = R_b b x \tag{93}$$

Việc tính toán cần được tiến hành với 3 sơ đồ vị trí vùng chịu nén của tiết diện không gian:

- Sơ đồ 1: ở cạnh bị nén do uốn của cấu kiện (Hình 15a);
- Sơ đồ 2: ở cạnh của cấu kiện, song song với mặt phẳng tác dụng của mô men uốn (Hình 15b);
- Sơ đồ 3: ở cạnh bị kéo do uốn của cấu kiện (Hình 15c)

Trong các công thức (92) và (93):

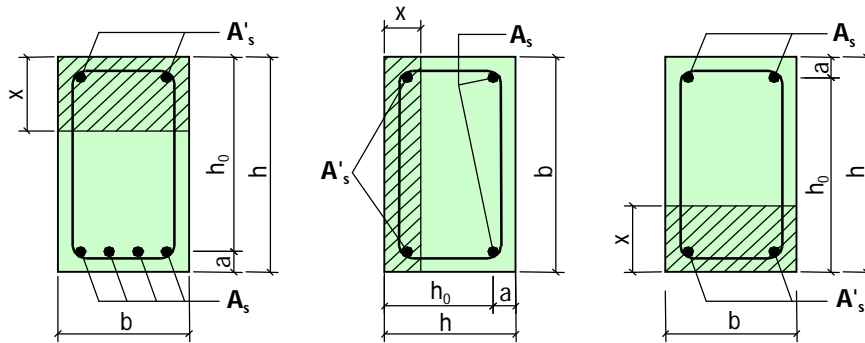
A_s, A'_s là diện tích tiết diện cốt thép dọc nằm ở vùng chịu kéo và vùng chịu nén tương ứng với từng sơ đồ tính toán;

b, h là kích thước các cạnh cấu kiện, tương ứng song song và vuông góc với đường giới hạn vùng chịu nén:

$$\delta = \frac{b}{2h + b} \quad (94)$$

$$\lambda = \frac{c}{b} \quad (95)$$

trong đó: c là chiều dài hình chiếu của đường giới hạn vùng chịu nén lên trục dọc cấu kiện, việc tính toán được thực hiện với giá trị c nguy hiểm nhất, c được xác định bằng phương pháp tính lặp đúng dần và lấy không lớn hơn $(2h + b)$.



a – ở cạnh bị nén do uốn; b – ở cạnh song song với mặt phẳng tác dụng của mô men uốn; c – ở cạnh bị kéo do uốn

Hình 15 – Sơ đồ vị trí vùng chịu nén của tiết diện không gian

Trong công thức (92) giá trị χ và φ_q đặc trưng cho quan hệ giữa các nội lực M_t , M , và Q được lấy như sau:

- khi không có mô men uốn: $\chi = 0$; $\varphi_q = 1$;
- khi tính toán theo:

+ sơ đồ 1: $\chi = \frac{M}{M_t}$; $\varphi_q = 1$

+ sơ đồ 2: $\chi = 0$; $\varphi_q = 1 + \frac{Qh}{2M_t}$

+ sơ đồ 3: $\chi = -\frac{M}{M_t}$; $\varphi_q = 1$

Mô men xoắn M_t , mô men uốn M và lực cắt Q được lấy ở tiết diện vuông góc với trục dọc cấu kiện và đi qua trọng tâm vùng chịu nén của tiết diện không gian.

Giá trị hệ số φ_w , đặc trưng cho quan hệ giữa cốt thép ngang và cốt thép dọc, được xác định theo công thức:

$$\varphi_w = \frac{R_{sw} A_{sw} b}{R_s A_s s} \quad (96)$$

trong đó:

A_{sw} là diện tích tiết diện một thanh cốt thép đai nằm ở cạnh chịu kéo của sơ đồ tính toán đang xét;

s là khoảng cách giữa các cốt thép đai nói trên.

Khi đó giá trị φ_w lấy không nhỏ hơn

$$\varphi_{w,\min} = \frac{0,5}{1 + M/2\varphi_w M_u} \quad (97)$$

và không lớn hơn

$$\varphi_{w,\max} = 1,5 \left(1 - \frac{M}{M_u} \right) \quad (98)$$

trong đó:

M là mô men uốn, đối với sơ đồ 2 lấy bằng 0; đối với sơ đồ 3 lấy với dấu “-“;

M_u là mô men uốn lớn nhất mà tiết diện thẳng góc với trục dọc cấu kiện chịu được.

Nếu giá trị φ_w tính được từ công thức (96) nhỏ hơn $\varphi_{w,\min}$, thì giá trị nội lực $R_s A_s$ đưa vào công thức (92), (93) được giảm xuống theo tỷ số $\varphi_w / \varphi_{w,\min}$.

Nếu thoả mãn điều kiện:

$$M_t \leq 0,5Qb \quad (99)$$

thì việc tính toán theo sơ đồ 2 được thực hiện theo điều kiện:

$$Q \leq Q_{sw} + Q_b - \frac{3M_t}{b} \quad (100)$$

Trong công thức (99), (100):

b là chiều rộng của cạnh tiết diện vuông góc với mặt phẳng uốn;

Q_{sw} , Q_b là được xác định theo 6.2.3.3.

6.2.5 Tính toán cấu kiện bê tông cốt thép chịu tác dụng cục bộ của tải trọng

A. Tính toán chịu nén cục bộ

6.2.5.1 Tính toán cấu kiện chịu nén cục bộ (ép mặt) không có cốt thép ngang cần thoả mãn điều kiện:

$$N \leq \psi R_{b,loc} A_{loc1} \quad (101)$$

trong đó:

N là lực nén dọc do tải trọng cục bộ;

A_{loc1} là diện tích chịu nén cục bộ (Hình 16);

ψ là hệ số, phụ thuộc vào đặc điểm phân bố tải trọng cục bộ trên diện tích bị nén ép mặt, lấy như sau:

+ khi tải trọng phân bố đều:..... 1,0;

+ khi tải trọng phân bố không đều (dưới đầu dầm, xà gồ, lanh tô):

 đối với bê tông nặng, bê tông hạt nhỏ, bê tông nhẹ: 0,75

 đối với bê tông tổ ong: 0,50

$R_{b,loc}$ là cường độ chịu nén tính toán cục bộ của bê tông, xác định theo công thức:

$$R_{b,loc} = \alpha \varphi_b R_b \quad (102)$$

ở đây: $\alpha \varphi_b \geq 1$;

+ $\alpha = 1$ đối với bê tông có cấp thấp hơn B25;

+ $\alpha = 13,5 \frac{R_{bt}}{R_b}$ đối với bê tông có cấp B25 và cao hơn;

+ $\varphi_b = \sqrt[3]{A_{loc2} / A_{loc1}}$

nhưng không lớn hơn các giá trị sau:

+ khi sơ đồ đặt lực theo Hình 16a, c, d, e, h:

 đối với bê tông nặng, bê tông hạt nhỏ, bê tông nhẹ:

 cấp cao hơn B7,5:2,5

 cấp B3,5; B5; B7,5:.....1,5

 đối với bê tông nhẹ và bê tông tổ ong có cấp B2,5 và thấp hơn:.....1,2

+ khi sơ đồ đặt lực theo Hình 16b, d, g không phụ thuộc vào loại và cấp bê tông:1,0

R_b , R_{bt} lấy như đối với kết cấu bê tông (xem mục 7 Bảng 15);

A_{loc2} là diện tích chịu nén cục bộ tính toán xác định theo chỉ dẫn ở 6.2.5.2.

6.2.5.2 Diện tích tính toán A_{loc2} gồm cả các phần diện tích đối xứng qua diện tích bị ép (Hình 16). Khi đó, cần tuân theo các nguyên tắc sau:

– Khi tải trọng cục bộ tác dụng trên toàn bộ chiều rộng b của cấu kiện, diện tích tính toán bao gồm các phần có chiều dài không lớn hơn b ở mỗi bên biên của diện tích tác dụng của tải trọng cục bộ (Hình 16a);

– Khi tải trọng cục bộ đặt ở biên trên toàn bộ bề ngang cấu kiện, diện tích tính toán A_{loc2} bằng diện tích A_{loc1} (Hình 16b);

- Khi tải trọng cục bộ đặt ở các chỗ gối của xà gồ hoặc dầm, diện tích tính toán bao gồm phần có chiều rộng bằng chiều sâu gối vào cấu kiện xà gồ hoặc dầm và chiều dài không lớn hơn một nửa khoảng cách giữa các xà gồ hoặc dầm liền kề với xà gồ hoặc dầm đang xét (Hình 16c);
- Nếu khoảng cách giữa các dầm (xà gồ) lớn hơn hai lần chiều rộng cấu kiện, chiều rộng của diện tích tính toán bằng tổng chiều rộng của dầm (xà gồ) và hai lần chiều rộng cấu kiện (Hình 16d);
- Khi tải trọng cục bộ đặt ở một góc cấu kiện (Hình 16e), diện tích tính toán A_{loc2} bằng diện tích chịu nén cục bộ A_{loc1} ;
- Khi tải trọng cục bộ đặt lên một phần chiều dài và một phần chiều rộng cấu kiện, diện tích tính toán như trên Hình 16f. Khi có một vài tải trọng cùng đặc điểm như vậy, diện tích tính toán được giới hạn bởi các đường đi qua trung điểm của khoảng cách giữa điểm đặt của các tải trọng liền kề;
- Khi tải trọng cục bộ đặt lên phần lồi của tường hoặc mảng tường có tiết diện chữ T, diện tích tính toán A_{loc2} bằng diện tích nén cục bộ A_{loc1} (Hình 16g);
- Khi xác định diện tích tính toán cho tiết diện có dạng phức tạp, không cần tính đến các phần diện tích mà liên kết của chúng với vùng chất tải không được đảm bảo với độ tin cậy cần thiết (Hình 16h).

CHÚ THÍCH: Với tải trọng cục bộ do dầm, xà gồ, lanh tô và các cấu kiện chịu uốn khác, khi xác định diện tích A_{loc1} và A_{loc2} độ sâu tính từ mép gối tựa lấy không lớn hơn 20 cm.

6.2.5.3 Tính toán chịu nén cục bộ các cấu kiện làm từ bê tông nặng có đặt cốt thép gián tiếp dưới dạng lưới thép hàn cần thỏa mãn điều kiện:

$$N \leq R_{b,red} A_{loc1} \quad (103)$$

trong đó:

A_{loc1} là diện tích chịu nén cục bộ;

$R_{b,red}$ là cường độ lắng trụ quy đổi của bê tông khi tính toán chịu nén cục bộ, được xác định theo công thức:

$$R_{b,red} = R_b \varphi_b + \varphi \mu_{xy} R_{s,xy} \varphi_s \quad (104)$$

ở đây: $R_{s,xy}$, φ , μ_{xy} ký hiệu như trong 6.2.2.13.

$$\varphi_b = \sqrt[3]{A_{loc2} / A_{loc1}} \quad (105)$$

nhưng không lớn hơn 3,5;

φ_s là hệ số xét đến diện tích cốt thép gián tiếp trong vùng chịu nén cục bộ, đối với sơ đồ Hình 16b, e, g lấy $\varphi_s = 1$, trong đó cốt thép gián tiếp được đưa vào tính toán với điều kiện lưới thép ngang phải đặt trên diện tích không nhỏ hơn phần diện tích được giới hạn bởi đường nét đứt trên các sơ đồ tương ứng trong Hình 16; đối với các sơ đồ Hình 16a, c, d, f hệ số φ_s được xác định theo công thức:

$$\varphi_s = 4,5 - 3,5 \frac{A_{loc1}}{A_{ef}} \quad (106)$$

ở đây: A_{ef} là diện tích bê tông nằm trong vùng giới hạn bởi các thanh ngoài cùng của lưới thép dùng làm cốt thép gián tiếp và phải thỏa mãn điều kiện

$$A_{loc1} < A_{ef} \leq A_{loc2}$$

B. Tính toán nén thủng

6.2.5.4 Kết cấu dạng bản (không đặt cốt thép ngang) chịu tác dụng của lực phân bố đều trên một diện tích hạn chế cần được tính toán chống nén thủng theo điều kiện:

$$F \leq \alpha R_{bt} u_m h_0 \quad (107)$$

trong đó:

F là lực nén thủng;

α là hệ số, lấy đối với:

+ bê tông nặng: 1,0

+ bê tông hạt nhỏ: 0,85

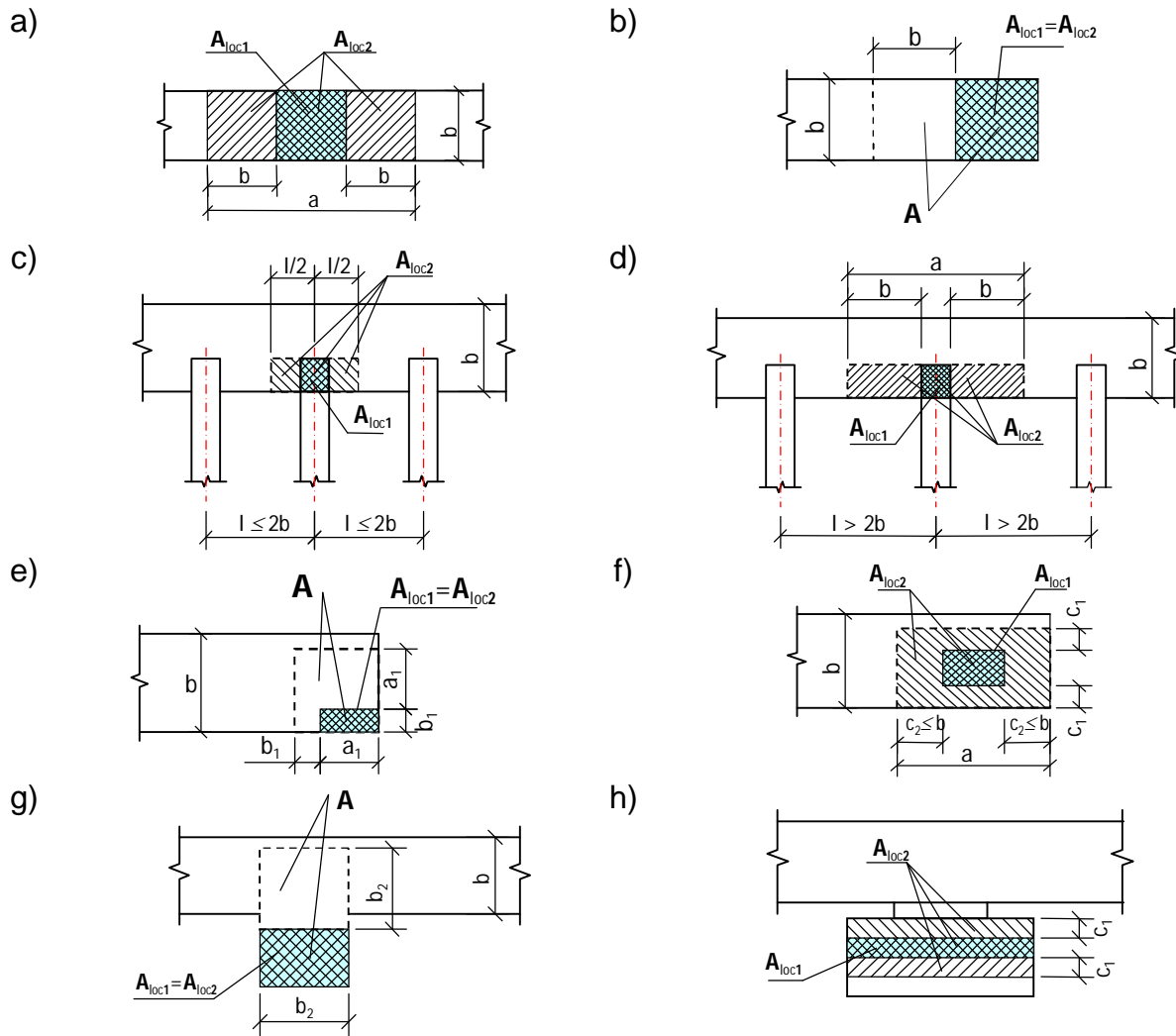
+ bê tông nhẹ: 0,8

u_m là giá trị trung bình của chu vi đáy trên và đáy dưới tháp nén thủng hình thành khi bị nén thủng, trong phạm vi chiều cao làm việc của tiết diện.

Khi xác định u_m và F giả thiết rằng sự nén thủng xảy ra theo mặt nghiêng của tháp có đáy nhỏ là diện tích chịu tác dụng của lực nén thủng, còn các mặt bên nghiêng một góc 45° so với phương ngang (Hình 17a).

Lực nén thủng F lấy bằng lực tác dụng lên tháp nén thủng, trừ đi phần tải trọng chống lại nén thủng tác dụng vào đáy lớn hơn của tháp nén thủng (lấy tại mặt phẳng đặt cốt thép chịu kéo).

Nếu do sơ đồ gối tựa, sự nén thủng chỉ xảy ra theo mặt bên tháp có độ nghiêng lớn hơn 45° (ví dụ: trong đài cọc Hình 17b), về phải của điều kiện (107) được xác định cho tháp nén thủng thực tế nhân với h_0/c . Khi đó, khả năng chịu lực này được lấy không lớn hơn giá trị ứng với tháp nén thủng có $c = 0,4h_0$, ở đây c là chiều dài hình chiếu của mặt bên tháp nén thủng lên phương ngang.



a) khi tải trọng cục bộ đặt trên toàn bộ chiều rộng của cấu kiện; b) khi tải trọng cục bộ đặt trên toàn bộ bề rộng nằm ở vùng mép cấu kiện; c, d) khi tải trọng cục bộ tại chỗ góc xà gồ hoặc dầm; e) khi tải trọng cục bộ đặt ở 1 góc cấu kiện; f) khi tải trọng cục bộ đặt lên một phần chiều rộng và một phần chiều dài cấu kiện hoặc khi tải trọng cục bộ đặt lên phần lồi của tường hoặc mảng tường; g) tải trọng cục bộ đặt lên trụ tường; h) tiết diện có dạng phức tạp

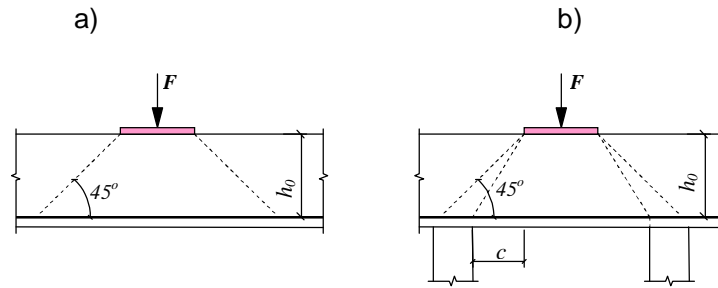
CHÚ DẪN:

A_{loc1} là diện tích chịu nén cục bộ;

A_{loc2} là diện tích tính toán chịu nén cục bộ;

A là diện tích tối thiểu phải đặt lưới thép, trong đó cốt thép gián tiếp được kể đến trong tính toán theo công thức (104).

Hình 16 – Sơ đồ tính toán cấu kiện bê tông cốt thép chịu nén cục bộ



a) khi mặt bên của tháp nén thủng nghiêng 45° ; b) khi mặt bên của tháp nén thủng nghiêng với góc lớn hơn 45°

Hình 17 – Sơ đồ tính toán nén thủng cấu kiện bê tông cốt thép

Khi trong phạm vi tháp nén thủng có đặt các cốt thép đai thẳng góc với mặt bản, tính toán cần được tiến hành theo điều kiện:

$$F \leq F_b + 0,8 F_{sw} \quad (108)$$

nhưng không lớn hơn $2F_b$.

Nội lực F_b lấy bằng vế phải của bất đẳng thức (107), còn F_{sw} là tổng toàn bộ lực cắt do cốt thép đai (cắt các mặt bên của khối tháp) chịu, được tính theo công thức:

$$F_{sw} = \sum R_{sw} A_{sw} \quad (109)$$

ở đây, R_{sw} không được vượt quá giá trị ứng với cốt thép CI, A-I.

Khi kể đến cốt thép ngang, F_{sw} lấy không nhỏ hơn $0,5F_b$.

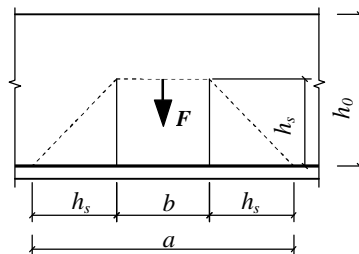
Khi bố trí cốt thép đai trên một phần hạn chế gần vị trí đặt tải trọng tập trung, cần thực hiện tính toán bổ sung theo điều kiện (107) cho tháp nén thủng có đáy trên nằm theo chu vi của phần có đặt cốt thép ngang.

Cốt thép ngang phải thoả mãn các yêu cầu ở 8.7.8.

C. Tính toán giật đứt

6.2.5.5 Cấu kiện bê tông cốt thép bị giật đứt do tác dụng của tải trọng đặt ở cạnh dưới hoặc ở trong phạm vi chiều cao tiết diện (Hình 18) cần được tính toán theo điều kiện:

$$F \left(1 - \frac{h_s}{h_0} \right) \leq \sum R_{sw} A_{sw} \quad (110)$$



Hình 18 – Sơ đồ tính toán giật đứt cấu kiện bê tông cốt thép

Trong công thức (110):

F là lực giật đứt;

h_s là khoảng cách từ vị trí đặt lực giật đứt đến trọng tâm tiết diện cốt thép dọc;

$\sum R_{sw} A_{sw}$ là tổng lực cắt chịu bởi cốt thép đai đặt phụ thêm trên vùng giật đứt có chiều dài a bằng:

$$a = 2h_s + b \quad (111)$$

ở đây: b là bề rộng của diện tích truyền lực giật đứt.

Giá trị h_s và b xác định tùy thuộc vào đặc tính và điều kiện đặt tải trọng giật đứt lên cấu kiện (đặt lên công xôn, hoặc các cấu kiện tiếp giáp nhau, v.v...).

D. Tính toán dầm gãy khúc

6.2.5.6 Khi phần lõm của xà gập khúc nằm vào miền chịu kéo, cần đặt cốt thép ngang đủ để chịu:

a) Hợp lực trong cốt thép dọc chịu kéo không neo vào vùng chịu nén:

$$F_1 = 2R_s A_{s1} \cos \frac{\beta}{2} \quad (112)$$

b) 35 % hợp lực trong tất cả các thanh cốt thép dọc chịu kéo:

$$F_2 = 0,7R_s A_{s1} \cos \frac{\beta}{2} \quad (113)$$

Cốt thép ngang yêu cầu theo tính toán từ những điều kiện trên cần được bố trí trên một khoảng có chiều dài $s = htg \frac{3}{8} \beta$ (Hình 19).

Tổng hình chiếu của hợp lực do các thanh cốt thép ngang (cốt thép đai) nằm trên đoạn này lên đường phân giác của góc lõm không nhỏ hơn $(F_1 + F_2)$, nghĩa là:

$$\sum R_{sw} A_{sw} \cos \theta \geq (F_1 + F_2) \quad (114)$$

trong các công thức từ (112) đến (114):

A_s là diện tích tiết diện ngang của toàn bộ các thanh cốt thép dọc chịu kéo;

A_{s1} là diện tích tiết diện ngang của toàn bộ các thanh cốt thép dọc chịu kéo không neo vào vùng nén;

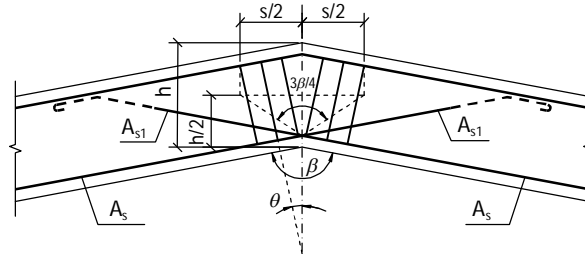
β là góc lõm trong vùng chịu kéo của cấu kiện;

$\sum R_{sw} A_{sw}$ là tổng diện tích tiết diện của cốt thép ngang trong phạm vi s ;

θ là góc nghiêng của thanh cốt thép ngang so với đường phân giác của góc β ;

CHÚ THÍCH 1: Các cốt thép ngang phải ôm lấy toàn bộ cốt thép dọc chịu kéo và neo chắc vào vùng nén;

CHÚ THÍCH 2: Khi góc $\beta \geq 160^\circ$, có thể đặt cốt thép dọc chịu kéo liên tục. Khi $\beta < 160^\circ$ thì một số hoặc toàn bộ cốt thép dọc chịu kéo cần được đặt tách rời và neo chắc vào vùng nén



Hình 19 – Sơ đồ tính toán và cấu tạo dầm gãy khúc

6.2.6 Tính toán chi tiết đặt sẵn

6.2.6.1 Các thanh neo hàn thẳng góc vào các bản thép phẳng của chi tiết đặt sẵn, chịu tác dụng của mô men uốn M , lực N thẳng góc với chúng và lực trượt Q do tải trọng tĩnh đặt trong mặt phẳng đối xứng của chi tiết đặt sẵn (Hình 20) cần được tính toán theo công thức:

$$A_{an} = \frac{1,1 \sqrt{N_{an}^2 + \left(\frac{Q_{an}}{\lambda \delta} \right)^2}}{R_s} \quad (115)$$

trong đó:

A_{an} là tổng diện tích tiết diện của các thanh neo nằm ở hàng neo chịu lực lớn nhất;

N_{an} là lực kéo lớn nhất trong một hàng thanh neo:

$$N_{an} = \frac{M}{z} + \frac{N}{n_{an}} \quad (116)$$

Q_{an} là lực trượt truyền cho một hàng thanh neo:

$$Q_{an} = \frac{Q - 0,3N'_{an}}{n_{an}} \quad (117)$$

N'_{an} là lực nén lớn nhất trong một hàng thanh neo, được xác định theo công thức:

$$N'_{an} = \frac{M}{z} - \frac{N}{n_{an}} \quad (118)$$

Trong các công thức từ (115) đến (118): M , N , Q tương ứng là mô men, lực dọc và lực trượt tác dụng lên chi tiết đặt sẵn; mô men được xác định đối với trục nằm trên mặt phẳng mép ngoài của bản và đi qua trọng tâm của tất cả các thanh neo;

n_{an} là số hàng thanh neo dọc theo hướng lực trượt; nếu không đảm bảo truyền lực trượt Q đều lên tất cả các thanh neo, thì khi xác định lực trượt Q_{an} chỉ kể đến không quá 4 hàng neo;

z là khoảng cách giữa các hàng thanh neo ngoài cùng;

λ là hệ số, được xác định theo công thức (119) khi các thanh neo có đường kính 8 mm đến 25 mm, đối với bê tông nặng, bê tông hạt nhỏ cấp từ B12,5 đến B50 và bê tông nhẹ cấp từ B12,5 đến B30, λ được xác định theo công thức:

$$\lambda = \frac{4,75\sqrt[3]{R_b}}{(1+0,15A_{an1})\sqrt{R_s}}\beta \quad (119)$$

nhưng lấy không lớn hơn 0,7; đối với bê tông nặng và bê tông hạt nhỏ cấp lớn hơn B50, hệ số λ lấy như đối với cấp B50; đối với bê tông nhẹ cấp lớn hơn B30 lấy như đối với cấp B30;

ở đây, R_b , R_s có đơn vị là megapascal (MPa);

A_{an1} là diện tích tiết diện thanh neo ở hàng chịu kéo lớn nhất, tính bằng centimet vuông (cm²);

β là hệ số, lấy như sau:

- + đối với bê tông nặng: lấy bằng 1,0;
- + đối với bê tông hạt nhỏ nhóm A: lấy bằng 0,8; nhóm B, C: lấy bằng 0,7;
- + đối với bê tông nhẹ: lấy bằng $\rho_m/2300$ (ρ_m là khối lượng thể tích trung bình của bê tông, tính bằng kilôgam trên mét khối kg/m³);

δ là hệ số, xác định theo công thức:

$$\delta = \frac{1}{\sqrt{1 + \omega}} \quad (120)$$

nhưng không nhỏ hơn 0,15;

ở đây: $\omega = 0,3 \frac{N_{an}}{Q_{an}}$ khi $N'_{an} > 0$ (có chịu nén)

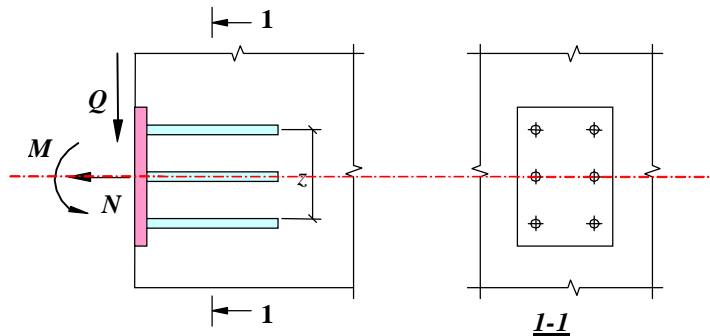
$\omega = 0,6 \frac{N}{Q}$ khi $N'_{an} \leq 0$ (không chịu nén)

Nếu trong các thanh neo không có lực kéo, hệ số δ lấy bằng 1.

Diện tích tiết diện của các thanh neo trong các hàng còn lại phải lấy bằng diện tích tiết diện của hàng chịu kéo nhiều nhất.

Trong các công thức (116) và (118) lực N được coi là dương nếu hướng từ chi tiết đặt sẵn ra ngoài (Hình 20), là âm nếu hướng vào chi tiết đặt sẵn. Nếu lực N_{an} , N'_{an} và lực trượt Q_{an} tính theo các công thức từ (116) đến (118) có giá trị âm, thì trong các công thức từ (115) đến (117) và (120) chúng được lấy bằng 0. Ngoài ra, nếu $N_{an} < 0$, thì trong công thức (117) lấy $N'_{an} = N$.

Khi bố trí các chi tiết đặt sẵn ở mặt trên (khi đổ bê tông) của cấu kiện thì hệ số λ bị giảm đi 20 %, còn giá trị N'_{an} lấy bằng không.



Hình 20 – Sơ đồ nội lực tác dụng lên chi tiết đặt sẵn

6.2.6.2 Trong các chi tiết đặt sẵn có các thanh neo được hàn xiên với một góc từ 15° đến 30° , các thanh neo xiên này được tính chịu lực trượt (khi $Q > N$, với N là lực giật đứt) theo công thức:

$$A_{an,inc} = \frac{Q - 0,3N'_{an}}{R_s} \quad (121)$$

trong đó:

$A_{an,inc}$ là tổng diện tích tiết diện của các thanh neo xiên;

N'_{an} xem 6.2.6.1.

Khi đó cần đặt thêm các thanh neo thẳng góc, tính theo công thức (115) với $\delta = 1$, và giá trị Q_{an} lấy bằng 10 % giá trị lực trượt xác định theo công thức (117).

6.2.6.3 Kết cấu của chi tiết liên kết cần đảm bảo cho các thanh neo làm việc theo sơ đồ tính toán đã lựa chọn. Các bộ phận bên ngoài chi tiết đặt sẵn và các liên kết hàn được tính theo tiêu chuẩn thiết kế kết cấu thép TCVN 338:2005. Khi tính toán các bản và bản mã chịu lực giật đứt, thì coi như chúng liên kết khớp với các thanh neo thẳng góc. Ngoài ra, chiều dày bản của chi tiết đặt sẵn được hàn với các thanh neo cần được kiểm tra theo điều kiện:

$$t \geq 0,25 d_{an} \frac{R_s}{R_{sq}} \quad (122)$$

trong đó:

d_{an} là đường kính yêu cầu của thanh neo theo tính toán;

R_{sq} là cường độ tính toán chịu cắt của bản thép, lấy theo TCVN 338:2005.

Trong trường hợp sử dụng các kiểu liên kết hàn để tăng vùng làm việc của bản khi các thanh neo bị kéo ra khỏi bản và khi có cơ sở tương ứng, thì có thể điều chỉnh điều kiện (122) đối với các liên kết hàn này.

Chiều dày bản cũng cần thoả mãn các yêu cầu về công nghệ hàn.

6.3 Tính toán cấu kiện bê tông cốt thép chịu mỏi

6.3.1 Tính toán cấu kiện bê tông cốt thép chịu mỏi được thực hiện bằng cách so sánh ứng suất trong bê tông và cốt thép với giới hạn mỏi tương ứng $\sigma_{b,fat}$ và $\sigma_{s,fat}$ của chúng.

Giới hạn mỗi của bê tông $\sigma_{b,fat}$ lấy bằng cường độ tính toán của bê tông R_b nhân với hệ số điều kiện làm việc γ_{b1} của bê tông (γ_{b1} lấy theo Bảng 15).

Giới hạn mỗi của cốt thép $\sigma_{s,fat}$ lấy bằng cường độ tính toán của cốt thép R_s nhân với hệ số điều kiện làm việc γ_{s3} của cốt thép (γ_{s3} lấy theo Bảng 24). Trường hợp khi sử dụng cốt thép có liên kết hàn, giá trị giới hạn mỗi $\sigma_{s,fat}$ có kể thêm hệ số điều kiện làm việc γ_{s4} (γ_{s4} lấy theo Bảng 25).

Ứng suất trong bê tông và cốt thép được tính như đối với vật thể đàn hồi (theo tiết diện quy đổi) chịu tác dụng của ngoại lực và lực nén trước P .

Biến dạng không đàn hồi trong vùng chịu nén của bê tông được kể đến bằng cách giảm mô đun đàn hồi của bê tông, lấy hệ số quy đổi thép thành bê tông α' bằng 25, 20, 15, 10 tương ứng cho bê tông cấp B15, B25, B30, B40 và cao hơn.

Hệ số $\alpha' = E_s/E'_b$, trong đó E'_b là mô đun đàn hồi quy ước của bê tông khi chịu tác dụng của tải trọng lặp. E'_b khác với E_b , nó đặc trưng cho tỉ số giữa ứng suất và biến dạng toàn phần (bao gồm cả biến dạng đàn hồi và biến dạng dư) của bê tông, được tích tụ trong quá trình chịu tác dụng của tải trọng

Trường hợp nếu điều kiện (143) không thoả mãn khi thay giá trị $R_{bt,ser}$ bằng giá trị R_{bt} , diện tích tiết diện quy đổi được xác định không kể đến vùng chịu kéo của bê tông.

6.3.2 Tính toán cấu kiện chịu mỗi theo tiết diện thẳng góc với trục dọc cấu kiện cần tiến hành theo điều kiện:

- Đối với bê tông chịu nén

$$\sigma_{b,max} \leq \sigma_{b,fat} = R_b \gamma_{b1} \quad (123)$$

- Đối với cốt thép chịu kéo:

$$\sigma_{s,max} \leq \sigma_{s,fat} = R_s \gamma_{s3} \quad (124)$$

trong các công thức (123) ; (124):

$\sigma_{b,max}$, $\sigma_{s,max}$ là các ứng suất pháp lớn nhất tương ứng trong bê tông chịu nén và trong cốt thép chịu kéo.

R_b là cường độ tính toán của bê tông;

R_s là cường độ tính toán của cốt thép chịu kéo.

Khi có liên kết hàn cốt thép, trong công thức (124): $\sigma_{s,fat} = R_s \gamma_{s3} \gamma_{s4}$.

Trong vùng được kiểm tra bê tông chịu nén, khi có tác dụng của tải trọng lặp cần tránh xuất hiện ứng suất kéo.

Cốt thép chịu nén không cần tính toán chịu mỗi.

6.3.3 Tính toán chịu mỗi trên tiết diện nghiêng cần được thực hiện theo điều kiện: cốt thép ngang chịu hoàn toàn hợp lực của các ứng suất kéo chính tác dụng dọc theo chiều dài cấu kiện ở mức trọng tâm tiết diện quy đổi, lúc này ứng suất trong cốt thép ngang được lấy bằng cường độ tính toán R_s nhân với các hệ số điều kiện làm việc γ_{s3} và γ_{s4} (Bảng 24 và 25).

Đối với cấu kiện không đặt cốt thép ngang, cần tuân theo các yêu cầu ở 7.1.3.1, nhưng trong công thức (144), (145) thay thế cường độ tính toán của bê tông $R_{bt,ser}$ và $R_{b,ser}$ tương ứng bằng cường độ tính toán R_{bt} và R_b đã nhân với hệ số điều kiện làm việc γ_{b1} cho trong Bảng 16.

7 Tính toán cấu kiện bê tông cốt thép theo các trạng thái giới hạn thứ hai

7.1 Tính toán cấu kiện bê tông theo sự hình thành vết nứt

7.1.1 Nguyên tắc chung

Cấu kiện bê tông cốt thép được tính toán theo sự hình thành vết nứt:

- Thẳng góc với trục dọc cấu kiện;
- Xiên với trục dọc cấu kiện.

7.1.2 Tính toán hình thành vết nứt thẳng góc với trục dọc cấu kiện

7.1.2.1 Đối với cấu kiện bê tông cốt thép chịu uốn, kéo và nén lệch tâm nội lực trên tiết diện thẳng góc khi hình thành vết nứt được xác định dựa trên các giả thiết sau:

- Tiết diện vẫn coi là phẳng sau khi bị biến dạng;
- Độ giãn dài tương đối lớn nhất của thớ bê tông chịu kéo ngoài cùng bằng $2R_{bt,ser} / E_b$;
- Ứng suất trong bê tông vùng chịu nén (nếu có) được xác định có kể đến biến dạng đàn hồi hoặc không đàn hồi của bê tông. Khi đó biến dạng không đàn hồi được kể đến bằng cách giảm khoảng cách lõi r (khoảng cách từ trọng tâm tiết diện quy đổi đến điểm lõi xa nhất của vùng chịu kéo), xem 7.1.2.4;
- Ứng suất trong bê tông vùng chịu kéo phân bố đều và có giá trị bằng $R_{bt,ser}$;
- Ứng suất trong cốt thép không căng bằng tổng đại số ứng suất, tương ứng với số gia biến dạng của bê tông bao quanh nó, và ứng suất gây ra do co ngót và từ biến của bê tông;
- Ứng suất trong cốt thép căng bằng tổng đại số ứng lực trước của nó (có kể đến tất cả các hao tổn) và ứng suất ứng với số gia biến dạng của bê tông bao quanh nó.

Các chỉ dẫn ở điều này không áp dụng cho các cấu kiện chịu tải trọng lặp (xem 7.2.1.9).

7.1.2.2 Khi xác định nội lực trong tiết diện cấu kiện có cốt thép căng không dùng neo, trên chiều dài đoạn truyền ứng suất l_p (xem 5.2.2.5) khi tính toán theo sự hình thành vết nứt cần kể đến sự giảm ứng lực trước trong cốt thép σ_{sp} và σ'_{sp} bằng cách nhân với hệ số γ_{s5} theo mục 5 trong Bảng 23.

7.1.2.3 Tính toán cấu kiện bê tông cốt thép có ứng lực trước nén đúng tâm, chịu lực kéo đúng tâm N cần được tiến hành theo điều kiện:

$$N \leq N_{crc} \quad (125)$$

trong đó:

N_{crc} là nội lực trên tiết diện thẳng góc với trục dọc cấu kiện khi hình thành vết nứt, được xác định theo công thức:

$$N_{crc} = R_{bt,ser} (A + 2\alpha A_s) + P \quad (126)$$

7.1.2.4 Tính toán cấu kiện chịu uốn, nén lệch tâm, cũng như kéo lệch tâm theo sự hình thành vết nứt được thực hiện theo điều kiện:

$$M_r \leq M_{crc} \quad (127)$$

trong đó:

M_r là mô men do các ngoại lực nằm ở một phía tiết diện đang xét đối với trục song song với trục trung hòa và đi qua điểm lõi cách xa vùng chịu kéo của tiết diện này hơn cả;

M_{crc} là mô men chống nứt của tiết diện thẳng góc với trục dọc cấu kiện khi hình thành vết nứt, được xác định theo công thức:

$$M_{crc} = R_{bt,ser} W_{pl} \pm M_{rp} \quad (128)$$

ở đây: M_{rp} là mô men do ứng lực P đối với trục dùng để xác định M_r ; dấu của mô men được xác định dựa vào hướng quay ("cộng" khi hướng quay của M_{rp} và M_r là ngược nhau, "trừ" khi chúng trùng nhau).

Ứng lực P được xem là:

- + Đối với cấu kiện ứng lực trước: ngoại lực nén;
- + Đối với cấu kiện không ứng lực trước: ngoại lực kéo và được xác định theo công thức (8), trong đó giá trị của σ_s và σ'_s trong các cốt thép không căng lấy bằng giá trị tổn hao do co ngót của bê tông theo mục 8 của Bảng 6 (như đối với cốt thép kéo trước trên bề);

Giá trị M_r được xác định như sau:

- + Đối với cấu kiện chịu uốn (Hình 21a):

$$M_r = M \quad (129)$$

- + Đối với cấu kiện chịu nén lệch tâm (Hình 21b):

$$M_r = N(e_0 - r) \quad (130)$$

- + Đối với cấu kiện chịu kéo lệch tâm (Hình 21c):

$$M_r = N(e_0 + r) \quad (131)$$

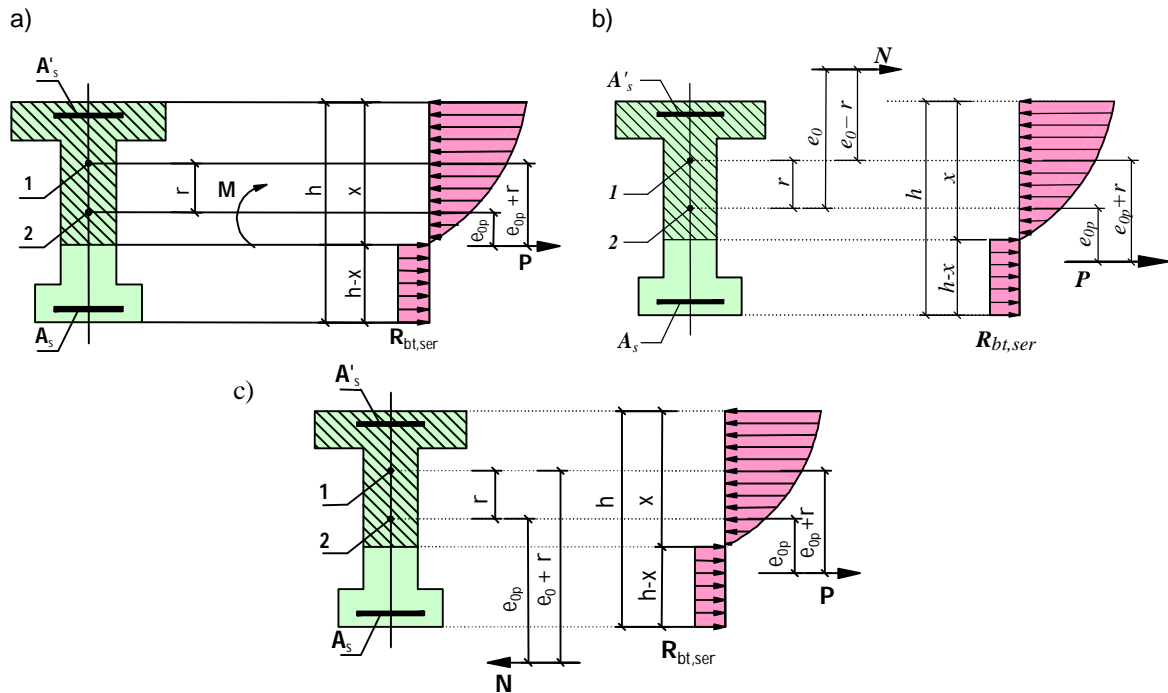
Giá trị M_{rp} được xác định như sau:

- Khi tính toán theo sự hình thành vết nứt trong vùng tiết diện chịu kéo do ngoại lực, nhưng chịu nén do lực nén trước (Hình 21), xác định theo công thức:

$$M_{rp} = P(e_{0p} + r) \quad (132)$$

- Khi tính toán theo sự hình thành vết nứt trong vùng chịu kéo của tiết diện do lực nén trước (Hình 22), xác định theo công thức:

$$M_{rp} = P(e_{0p} - r) \quad (133)$$



a – khi uốn; b – khi nén lệch tâm; c – khi kéo lệch tâm;

CHÚ DẪN:

1 – điểm lõi;

2 – trọng tâm tiết diện quy đổi.

Hình 21 – Sơ đồ nội lực và biểu đồ ứng suất trên tiết diện ngang của cấu kiện khi tính toán theo sự hình thành vết nứt thẳng góc với trục dọc cấu kiện ở vùng chịu kéo do ngoại lực, nhưng chịu nén do lực nén trước

Trong các công thức từ (130) đến (133):

r là khoảng cách từ trọng tâm tiết diện quy đổi đến điểm lõi xa vùng chịu kéo hơn cả đang được kiểm tra sự hình thành vết nứt:

- + Đối với các cấu kiện chịu nén lệch tâm, các cấu kiện ứng lực trước chịu uốn cũng như chịu kéo lệch tâm, nếu thỏa mãn điều kiện:

$$N \geq P \quad (134)$$

thì giá trị r được xác định theo công thức:

$$r = \varphi \frac{W_{red}}{A_{red}} \quad (135)$$

- + Đối với cấu kiện chịu kéo lệch tâm, nếu không thỏa mãn điều kiện (134) thì r được xác định theo công thức:

$$r = \frac{W_{pl}}{A + 2\alpha(A_s + A'_s)} \quad (136)$$

- + Đối với cấu kiện chịu uốn không có cốt thép căng, r được xác định theo công thức:

$$r = \frac{W_{red}}{A_{red}} \quad (137)$$

Trong các công thức (135) và (136):

$$\varphi = 1,6 - \frac{\sigma_b}{R_{b,ser}} \quad (138)$$

nhưng lấy không nhỏ hơn 0,7 và không lớn hơn 1,0;

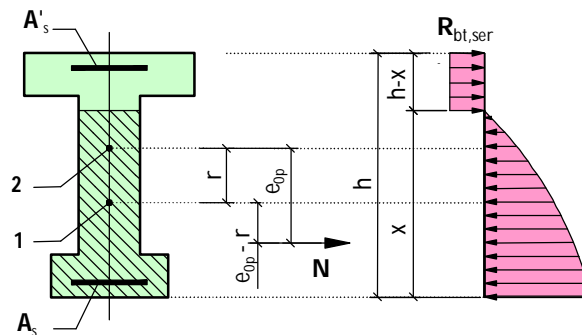
ở đây:

σ_b là ứng suất lớn nhất trong vùng chịu nén của bê tông do ngoại lực và ứng lực trước, được tính như đối với vật thể đàn hồi theo tiết diện quy đổi;

W_{pl} xác định theo chỉ dẫn ở 7.1.2.6;

$$\alpha = E_s / E_b .$$

Đối với các tiết diện nối của kết cấu tổ hợp và kết cấu blocc không dùng keo dán trong khe nối, khi tính toán chúng theo sự hình thành vết nứt (bắt đầu mở rộng khe nối) giá trị $R_{bt,ser}$ trong công thức (126) và (128) được lấy bằng không.



CHÚ DẪN:

1 – điểm lõi;

2 – trọng tâm tiết diện quy đổi.

Hình 22 – Sơ đồ nội lực và biểu đồ ứng suất trong tiết diện cấu kiện khi tính toán theo sự hình thành vết nứt thẳng góc với trục dọc cấu kiện ở vùng chịu kéo do ứng lực nén trước gây ra

7.1.2.5 Khi tính toán theo sự hình thành vết nứt trên những đoạn có vết nứt ban đầu ở vùng chịu nén (xem 4.2.9), giá trị M_{crc} đối với vùng chịu kéo do tác dụng của ngoại lực được xác định theo công thức (128) cần được giảm đi một đại lượng $\Delta M_{crc} = \lambda M_{crc}$.

Hệ số λ được xác định theo công thức:

$$\lambda = \left(1,5 - \frac{0,9}{\delta} \right) (1 - \varphi_m) \quad (139)$$

Nếu giá trị λ tính được là âm thì lấy bằng 0.

Trong công thức (139):

φ_m được xác định theo công thức (171) đối với vùng có các vết nứt ban đầu, nhưng lấy không nhỏ hơn 0,45.

$$\delta = \frac{y}{h-y} \frac{A_s}{A_s + A'_s} \quad (140)$$

nhưng không lớn hơn 1,4;

ở đây: y là khoảng cách từ trọng tâm tiết diện quy đổi đến thớ bê tông chịu kéo ngoài cùng do ngoại lực.

Đối với kết cấu đặt cốt bằng thép sợi và thép thanh nhóm A-VI, AT-VII, giá trị δ tính theo công thức (140) được giảm xuống 15 %.

7.1.2.6 Mô men kháng uốn W_{pl} của tiết diện quy đổi đối với thớ chịu kéo ngoài cùng (có kể đến biến dạng không đàn hồi của bê tông vùng chịu kéo) được xác định theo công thức (141) với giả thiết không có lực dọc N và ứng lực nén trước P :

$$W_{pl} = \frac{2(I_{b0} + \alpha I_{s0} + \alpha I'_{s0})}{h-x} + S_{b0} \quad (141)$$

Vị trí trục trung hòa được xác định từ điều kiện:

$$S'_{b0} + \alpha S'_{s0} - \alpha S_{s0} = \frac{(h-x)A_{bt}}{2} \quad (142)$$

7.1.2.7 Trong những kết cấu gia cường bằng các cấu kiện ứng suất trước (ví dụ: thanh), khi xác định nội lực trên tiết diện của các cấu kiện đó theo sự hình thành vết nứt, diện tích tiết diện vùng bê tông chịu kéo không có ứng suất trước sẽ không được kể đến trong tính toán.

7.1.2.8 Khi kiểm tra khả năng kết cấu mất khả năng chịu lực đồng thời với sự hình thành vết nứt (xem 4.2.10), nội lực của tiết diện khi hình thành vết nứt được xác định theo công thức (126) và (128), nhưng thay $R_{bt,ser}$ bằng $1,2R_{bt,ser}$ và hệ số γ_{sp} lấy bằng 1 (xem 4.3.5).

7.1.2.9 Việc tính toán theo sự hình thành vết nứt khi chịu tải trọng lặp được thực hiện theo điều kiện:

$$\sigma_{bt} \leq R_{bt,ser} \quad (143)$$

trong đó: σ_{bt} là ứng suất kéo (theo phương pháp tuyến) lớn nhất trong bê tông, được xác định theo 6.3.1.

Cường độ chịu kéo tính toán của bê tông $R_{bt,ser}$ trong công thức (143) phải kể đến hệ số điều kiện làm việc γ_{bt} lấy theo Bảng 16.

7.1.3 Tính toán theo sự hình thành vết nứt xiên với trục dọc cấu kiện

7.1.3.1 Việc tính toán theo sự hình thành vết nứt xiên cần được thực hiện theo điều kiện:

$$\sigma_{mt} \leq \gamma_{b4} R_{bt,ser} \quad (144)$$

trong đó:

γ_{b4} là hệ số điều kiện làm việc của bê tông (Bảng 15), được xác định theo công thức:

$$\gamma_{b4} = \frac{1 - \sigma_{mc} / R_{b,ser}}{0,2 + \alpha B} \quad (145)$$

nhưng không lớn hơn 1,0;

ở đây:

α là hệ số, lấy đối với:

+ bê tông nặng: 0,01;

+ bê tông hạt nhỏ, bê tông nhẹ và bê tông tổ ong: 0,02;

B là cấp độ bền chịu nén của bê tông, tính bằng megapascal (MPa).

Giá trị αB lấy không nhỏ hơn 0,3.

Giá trị ứng suất kéo chính và nén chính trong bê tông σ_{mt} và σ_{mc} được xác định theo công thức:

$$\sigma_{mt(mc)} = \frac{\sigma_x + \sigma_y}{2} \pm \sqrt{\left(\frac{\sigma_x - \sigma_y}{2}\right)^2 + \tau_{xy}^2} \quad (146)$$

trong đó:

σ_x là ứng suất pháp trong bê tông trên tiết diện vuông góc với trục dọc cấu kiện do ngoại lực và ứng lực nén trước gây ra;

σ_y là ứng suất pháp trong bê tông trên tiết diện song song với trục dọc cấu kiện do tác dụng cục bộ của phản lực gối tựa, lực tập trung và tải trọng phân bố cũng như lực nén do ứng lực trước cốt thép đai và cốt thép xiên gây ra;

τ_{xy} là ứng suất tiếp trong bê tông do ngoại lực và lực nén do ứng lực trước cốt thép xiên gây ra.

Các ứng suất σ_x , σ_y và τ_{xy} được xác định như đối với vật thể đàn hồi, ngoại trừ ứng suất tiếp do mô men xoắn gây ra được xác định theo các công thức đối với trạng thái dẻo của cấu kiện.

Ứng suất σ_x , σ_y trong công thức (146) lấy dấu "cộng" nếu là ứng suất kéo và lấy dấu "trừ" nếu là ứng suất nén. Ứng suất σ_{mc} trong công thức (145) được lấy theo giá trị tuyệt đối.

Việc kiểm tra theo điều kiện (144) được thực hiện tại trọng tâm tiết diện quy đổi và ở các vị trí tiếp giáp giữa cánh chịu nén với sườn cấu kiện có tiết diện chữ T hoặc chữ I.

Khi tính toán cấu kiện sử dụng cốt thép căng không có neo cần xét đến sự giảm ứng lực trước σ_{sp} và σ'_{sp} trên chiều dài đoạn truyền ứng suất l_p (xem 5.2.2.5) bằng cách nhân với hệ số γ_{s5} theo mục 5 của Bảng 23.

7.1.3.2 Khi có tải trọng lập tác dụng, việc tính toán theo sự hình thành vết nứt cần được thực hiện theo các chỉ dẫn trong 7.1.3.1, trong đó cường độ tính toán của bê tông $R_{bt,ser}$ và $R_{b,ser}$ có kể đến hệ số điều kiện làm việc γ_{b1} lấy theo Bảng 16.

7.2 Tính toán cấu kiện bê tông cốt thép theo sự mở rộng vết nứt

7.2.1 Nguyên tắc chung

Cấu kiện bê tông cốt thép được tính toán theo sự mở rộng vết nứt:

- Thẳng góc với trục dọc cấu kiện;
- Xiên với trục dọc cấu kiện.

7.2.2 Tính toán theo sự mở rộng vết nứt thẳng góc với trục dọc cấu kiện

7.2.2.1 Bề rộng vết nứt thẳng góc với trục dọc cấu kiện a_{cr} , mm, được xác định theo công thức:

$$a_{cr} = \delta \varphi_l \eta \frac{\sigma_s}{E_s} 20(3,5 - 100 \mu)^{\sqrt[3]{d}} \quad (147)$$

trong đó:

δ là hệ số, lấy đối với:

- + cấu kiện chịu uốn và nén lệch tâm: bằng 1,0;
- + cấu kiện chịu kéo: bằng 1,2;

φ_l là hệ số, lấy khi có tác dụng của:

- + tải trọng tạm thời ngắn hạn và tác dụng ngắn hạn của tải trọng thường xuyên và tải trọng tạm thời dài hạn: 1,00;
- + tải trọng lặp, tải trọng thường xuyên và tải trọng tạm thời dài hạn đối với kết cấu làm từ:

bê tông nặng: trong điều kiện độ ẩm tự nhiên: 1,6–15 μ

trong trạng thái bão hòa nước: 1,20

khi trạng thái bão hòa nước và khô luân phiên thay đổi: 1,75

bê tông hạt nhỏ:

nhóm A: 1,75

nhóm B: 2,00

nhóm C: 1,50

bê tông nhẹ và bê tông rỗng: 1,50

bê tông tổ ong 2,50

Giá trị φ_l đối với bê tông hạt nhỏ, bê tông nhẹ, bê tông rỗng, bê tông tổ ong ở trạng thái bão hòa nước được nhân với hệ số 0,8; còn khi trạng thái bão hòa nước và khô luân phiên thay đổi được nhân với hệ số 1,2;

η là hệ số, lấy như sau:

- + với cốt thép thanh có gờ: 1,0

TCVN 5574:2012

- + với cốt thép thanh tròn trơn: 1,3
- + với cốt thép sợi có gờ hoặc cáp: 1,2
- + với cốt thép trơn: 1,4

σ_s là ứng suất trong các thanh cốt thép S lớp ngoài cùng hoặc (khi có ứng lực trước) số gia ứng suất do tác dụng của ngoại lực, được xác định theo các chỉ dẫn ở 7.2.2.2;

μ là hàm lượng cốt thép của tiết diện: lấy bằng tỷ số giữa diện tích cốt thép S và diện tích tiết diện bê tông (có chiều cao làm việc h_0 và không kể đến cánh chịu nén) nhưng không lớn hơn 0,02;

d là đường kính cốt thép, tính bằng milimét (mm).

Đối với cấu kiện có yêu cầu chống nứt cấp 2, bề rộng vết nứt được xác định với tổng tải trọng thường xuyên, tạm thời dài hạn và tạm thời ngắn hạn với hệ số $\varphi_l = 1,0$.

Đối với cấu kiện có yêu cầu chống nứt cấp 3, bề rộng vết nứt dài hạn được xác định với tác dụng của tải trọng thường xuyên, tạm thời dài hạn với hệ số $\varphi_l > 1,0$. Bề rộng vết nứt ngắn hạn được xác định như tổng của bề rộng vết nứt dài hạn và số gia bề rộng vết nứt do tác dụng của tải trọng tạm thời ngắn hạn với hệ số $\varphi_l = 1,0$;

Bề rộng vết nứt xác định theo công thức (147) được điều chỉnh lại trong các trường hợp sau:

a) Nếu trọng tâm tiết diện của các thanh cốt thép S lớp ngoài cùng của cấu kiện chịu uốn, nén lệch tâm, kéo lệch tâm với $e_{0,tot} \geq 0,8h_0$, nằm cách thớ chịu kéo nhiều nhất một khoảng $a_2 > 0,2h$, thì giá trị a_{crc} cần phải tăng lên bằng cách nhân với hệ số δ_a bằng:

$$\delta_a = \frac{20 \frac{a_2}{h} - 1}{3} \quad (148)$$

nhưng không được lớn hơn 3.

b) Đối với cấu kiện chịu uốn, nén lệch tâm làm từ bê tông nặng và bê tông nhẹ với $\mu \leq 0,008$ và $M_{r2} < M_0$, bề rộng vết nứt do tác dụng ngắn hạn của tất cả các tải trọng cho phép xác định bằng cách nội suy tuyến tính giữa các giá trị $a_{crc} = 0$ ứng với mômen gây nứt M_{crc} và giá trị a_{crc} được tính theo các chỉ dẫn ở điều này ứng với mômen $M_0 = M_{crc} + \psi b h^2 R_{bt,ser}$, (trong đó $\psi = 15\mu\alpha / \eta$) nhưng không lớn hơn 0,6. Khi đó bề rộng vết nứt dài hạn do tải trọng thường xuyên và tải trọng tạm thời dài hạn được xác định bằng cách nhân giá trị tìm được a_{crc} do tác dụng của tất cả các tải trọng với tỷ số $\varphi_{l1}(M_{r1} - M_{rp}) / (M_{r2} - M_{rp})$, trong đó $\varphi_{l1} = 1,8\varphi_l(M_{crc} / M_{r2})$ nhưng không nhỏ hơn φ_l .

ở đây:

μ, η cũng như trong công thức (147);

M_{r1}, M_{r2} là các mômen M_r tương ứng do tác dụng của tải trọng thường xuyên, tạm thời dài hạn và do toàn bộ tải trọng (xem 7.1.2.4).

c) Đối với cấu kiện làm từ bê tông nhẹ và bê tông rỗng có cấp B7,5 và thấp hơn, giá trị a_{cr} cần phải tăng lên 20 %.

7.2.2.2 Ứng suất trong cốt thép chịu kéo (hoặc số gia ứng suất) σ_s cần được xác định theo các công thức đối với:

– Cấu kiện chịu kéo đúng tâm:

$$\sigma_s = \frac{N - P}{A_s} \quad (149)$$

– Cấu kiện chịu uốn:

$$\sigma_s = \frac{M - P(z - e_{sp})}{A_s z} \quad (150)$$

– Cấu kiện chịu nén lệch tâm, cũng như kéo lệch tâm khi $e_{0,tot} \geq 0,8h_0$:

$$\sigma_s = \frac{N(e_s \pm z) - P(z - e_{sp})}{A_s z} \quad (151)$$

Đối với cấu kiện chịu kéo lệch tâm khi $e_{0,tot} < 0,8h_0$, giá trị σ_s được xác định theo công thức (151) với $z = z_s$ (trong đó: z_s là khoảng cách giữa các trọng tâm cốt thép S và S').

Đối với cấu kiện không ứng lực trước giá trị ứng lực nén trước P được lấy bằng không. Trong công thức (151), dấu "cộng" được lấy khi kéo lệch tâm, dấu "trừ" – khi nén lệch tâm. Khi vị trí của lực kéo dọc N nằm giữa các trọng tâm của cốt thép S và S' , giá trị e_s được lấy với dấu "trừ".

Trong các công thức (150) và (151):

z là khoảng cách từ trọng tâm diện tích tiết diện cốt thép S đến điểm đặt của hợp lực trong vùng chịu nén của tiết diện bê tông phía trên vết nứt, được xác định theo 7.4.3.2;

Khi bố trí cốt thép chịu kéo thành nhiều lớp theo chiều cao tiết diện trong các cấu kiện chịu uốn, nén lệch tâm, kéo lệch tâm có $e_{0,tot} \geq 0,8h_0$, ứng suất σ_s tính theo công thức (150) và (151) cần phải nhân thêm với hệ số δ_n bằng:

$$\delta_n = \frac{h - x - a_2}{h - x - a_1} \quad (152)$$

trong đó:

$x = \xi h_0$, với giá trị ξ được xác định theo công thức (164);

a_1, a_2 tương ứng là khoảng cách từ trọng tâm diện tích tiết diện của toàn bộ cốt thép S và của lớp cốt thép ngoài cùng đến thớ bê tông chịu kéo nhiều nhất.

Giá trị ứng suất ($\sigma_s + \sigma_{sp}$) hoặc khi có nhiều lớp cốt thép chịu kéo ($\delta_n \sigma_s + \sigma_{sp}$) không được vượt quá $R_{s,ser}$.

Trên các đoạn cấu kiện có các vết nứt ban đầu trong vùng chịu nén (xem 4.2.9), giá trị ứng lực nén trước P cần giảm đi một đại lượng ΔP được xác định theo công thức:

$$\Delta P = \lambda P \tag{153}$$

trong đó:

λ được xác định theo công thức (139).

7.2.2.3 Chiều sâu của các vết nứt ban đầu h_{crc} ở vùng chịu nén (xem 4.2.9) không được lớn hơn $0,5 h_0$. Giá trị h_{crc} được xác định theo công thức:

$$h_{crc} = h - (1,2 + \varphi_m) \xi h_0 \tag{154}$$

Giá trị ξ được xác định theo công thức (164), φ_m tính theo công thức (171) đối với vùng có vết nứt ban đầu.

7.2.3 Tính toán theo sự mở rộng vết nứt xiên với trục dọc cấu kiện

Bề rộng vết nứt xiên khi đặt cốt thép đai vuông góc với trục dọc cấu kiện cần được xác định theo công thức:

$$a_{crc} = \varphi_l \frac{0,6 \sigma_{sw} d_w \eta}{E_s \frac{d_w}{h_0} + 0,15 E_b (1 + 2 \alpha \mu_w)} \tag{155}$$

trong đó:

φ_l là hệ số, lấy như sau:

- + Khi kể đến tải trọng tạm thời ngắn hạn và tác dụng ngắn hạn của tải trọng thường xuyên và tải trọng tạm thời dài hạn: 1,00
- + Khi kể đến tải trọng lặp cũng như tác dụng dài hạn của tải trọng thường xuyên và tải trọng tạm thời dài hạn đối với kết cấu làm từ:

bê tông nặng:

trọng điều kiện độ ẩm tự nhiên: 1,50

trọng trạng thái bão hòa nước: 1,20

khi biến đổi luân phiên giữa các trạng thái bão hòa nước và khô: 1,75

bê tông hạt nhỏ, bê tông nhẹ, bê tông rỗng và bê tông tổ ong: lấy như trong công thức (147);

η lấy như trong công thức (147);

d_w là đường kính cốt thép đai;

$\alpha = E_s/E_b$; $\mu_w = A_{sw}/bs$.

Ứng suất trong cốt thép đai được xác định theo công thức:

$$\sigma_{sw} = \frac{Q - Q_{b1}}{A_{sw} h_0} s \quad (156)$$

nhưng không được vượt quá $R_{s,ser}$.

Trong công thức (156):

Q và Q_{b1} tương ứng là vế trái và vế phải của điều kiện (84) nhưng thay giá trị R_{bt} bằng $R_{bt,ser}$ với hệ số γ_{b4} được nhân với 0,8.

Khi không có vết nứt thẳng góc trong vùng đang xét chịu tác dụng của lực cắt, tức là thoả mãn điều kiện (127), cho phép kể đến sự tăng lực cắt Q_{b1} chịu bởi cấu kiện theo tính toán từ điều kiện (144).

Cường độ tính toán $R_{bt,ser}$ và $R_{b,ser}$ không được vượt quá giá trị tương ứng của bê tông cấp B30.

Đối với cấu kiện làm từ bê tông nhẹ cấp B7,5 và thấp hơn, giá trị a_{crc} tính được theo công thức (155) cần tăng thêm 30 %.

Khi xác định bề rộng vết nứt xiên ngắn hạn và dài hạn cần tuân theo các chỉ dẫn trong 7.2.2.1 về việc kể đến tính chất tác dụng dài hạn của tải trọng.

7.3 Tính toán cấu kiện bê tông cốt thép theo sự khép lại vết nứt

7.3.1 Nguyên tắc chung

Cấu kiện bê tông cốt thép cần được tính theo sự khép lại vết nứt:

- Thẳng góc với trục dọc cấu kiện;
- Xiên góc với trục dọc cấu kiện.

7.3.2 Tính toán theo sự khép lại vết nứt thẳng góc với trục dọc cấu kiện

7.3.2.1 Để đảm bảo khép lại vết nứt thẳng góc với trục dọc cấu kiện một cách chắc chắn khi chịu tác dụng của tải trọng thường xuyên và tải trọng tạm thời dài hạn, cần tuân theo các điều kiện sau:

a) Trong cốt thép căng S chịu tác dụng của tải trọng thường xuyên, tải trọng tạm thời dài hạn và tạm thời ngắn hạn, để tránh xuất hiện biến dạng không phục hồi được phải tuân theo điều kiện:

$$\sigma_{sp} + \sigma_s \leq 0,8 R_{s,ser} \quad (157)$$

trong đó:

σ_s là giá trị số gia ứng suất trong cốt thép căng S do tác dụng của ngoại lực, được xác định theo các công thức từ (149) đến (151).

b) Tiết diện cấu kiện có vết nứt trong vùng chịu kéo do tác dụng của tải trọng thường xuyên, tải trọng tạm thời dài hạn và tạm thời ngắn hạn cần phải luôn bị nén dưới tác dụng của tải trọng thường xuyên, tải trọng tạm thời dài hạn và có ứng suất nén pháp σ_b tại biên chịu kéo do ngoại lực gây ra không nhỏ hơn 0,5 MPa. Đại lượng σ_b được xác định như đối với vật thể đàn hồi chịu tác dụng của ngoại lực và ứng lực nén trước.

7.3.2.2 Đối với đoạn cấu kiện có vết nứt ban đầu ở vùng chịu nén (xem 4.2.9), giá trị σ_{sp} trong công thức (157) được nhân với hệ số $(1 - \lambda)$, còn đại lượng P khi xác định ứng suất σ_b được nhân với hệ số $1,1(1 - \lambda)$ nhưng không lớn hơn 1,0; trong đó giá trị λ được xác định theo chỉ dẫn ở 7.1.2.5.

7.3.3 Tính toán theo sự khép kín vết nứt xiên với trục dọc cấu kiện

Để đảm bảo khép kín vết nứt xiên với trục dọc cấu kiện một cách chắc chắn, cả hai ứng suất chính trong bê tông, xác định theo 7.1.3.1 ở mức trọng tâm tiết diện quy đổi khi chịu tác dụng của tải trọng thường xuyên, tải trọng tạm thời dài hạn, phải là ứng suất nén và có giá trị không nhỏ hơn 0,6 MPa.

Yêu cầu trên được đảm bảo nhờ cốt thép ngang (cốt thép đai hoặc xiên) ứng lực trước.

7.4 Tính toán cấu kiện của kết cấu bê tông cốt thép theo biến dạng

7.4.1 Nguyên tắc chung

7.4.1.1 Biến dạng (độ võng, góc xoay) của cấu kiện kết cấu bê tông cốt thép cần được tính toán theo các công thức của cơ học kết cấu, trong đó giá trị độ cong đưa vào tính toán được xác định theo các chỉ dẫn ở 7.4.1.2 và 7.4.3.

Trị số độ cong biến dạng cấu kiện bê tông cốt thép được tính từ trạng thái ban đầu của chúng, còn khi có ứng lực trước thì tính từ trạng thái trước khi nén.

Độ cong ban đầu của các cấu kiện tự gây ứng lực được xác định có kể đến hàm lượng và vị trí cốt thép dọc đối với tiết diện bê tông và giá trị lực nén trước bê tông.

7.4.1.2 Độ cong được xác định như sau:

a) Đối với những đoạn cấu kiện mà trong vùng chịu kéo của nó không hình thành vết nứt thẳng góc với trục dọc cấu kiện: được xác định như đối với vật thể đàn hồi.

b) Đối với những đoạn cấu kiện mà trong vùng chịu kéo của nó có các vết nứt thẳng góc với trục dọc cấu kiện: xác định như tỷ số giữa hiệu số của biến dạng trung bình của thớ ngoài cùng vùng chịu nén của bê tông và biến dạng trung bình của cốt thép dọc chịu kéo với chiều cao làm việc của tiết diện cấu kiện.

Các cấu kiện hoặc các đoạn cấu kiện được xem là không có vết nứt trong vùng chịu kéo nếu vết nứt không hình thành khi chịu tác dụng của tải trọng thường xuyên, tạm thời dài hạn và tạm thời ngắn hạn hoặc nếu chúng khép lại khi chịu tác dụng của tải trọng thường xuyên và tạm thời dài hạn, trong đó tải trọng đưa vào tính toán với hệ số độ tin cậy về tải trọng $\gamma_f = 1,0$.

7.4.2 Xác định độ cong cấu kiện bê tông cốt thép trên đoạn không có vết nứt trong vùng chịu kéo

7.4.2.1 Trên các đoạn mà ở đó không hình thành vết nứt thẳng góc với trục dọc cấu kiện, giá trị độ cong toàn phần của cấu kiện chịu uốn, nén lệch tâm và kéo lệch tâm cần được xác định theo công thức:

$$\frac{1}{r} = \left(\frac{1}{r}\right)_1 + \left(\frac{1}{r}\right)_2 - \left(\frac{1}{r}\right)_3 - \left(\frac{1}{r}\right)_4 \quad (158)$$

trong đó:

$\left(\frac{1}{r}\right)_1, \left(\frac{1}{r}\right)_2$ tương ứng là độ cong do tải trọng tạm thời ngắn hạn (được xác định theo 4.2.3) và do tải trọng thường xuyên, tải trọng tạm thời dài hạn (không kể đến lực nén trước P), được xác định theo các công thức:

$$\left. \begin{aligned} \left(\frac{1}{r}\right)_1 &= \frac{M}{\varphi_{b1} E_b I_{red}} \\ \left(\frac{1}{r}\right)_2 &= \frac{M \varphi_{b2}}{\varphi_{b1} E_b I_{red}} \end{aligned} \right\} \quad (159)$$

trong đó:

M là mô men do ngoại lực tương ứng (ngắn hạn và dài hạn) đối với trục vuông góc với mặt phẳng tác dụng của mô men uốn và đi qua trọng tâm tiết diện quy đổi;

φ_{b1} là hệ số xét đến ảnh hưởng của từ biến ngắn hạn của bê tông, được lấy như sau:

- + Đối với bê tông nặng, bê tông hạt nhỏ, bê tông nhẹ có cốt liệu nhỏ loại đặc chắc và bê tông tổ ong (đối với kết cấu ứng lực trước hai lớp làm từ bê tông tổ ong và bê tông nặng): lấy bằng 0,85;
- + Đối với bê tông nhẹ có cốt liệu nhỏ xốp và bê tông rỗng: lấy bằng 0,7;

φ_{b2} là hệ số xét đến ảnh hưởng của từ biến dài hạn của bê tông đến biến dạng cấu kiện không có vết nứt, được lấy theo Bảng 33;

$\left(\frac{1}{r}\right)_3$ là độ cong do sự võng lên của cấu kiện do tác dụng ngắn hạn của ứng lực nén trước P , được xác định theo công thức:

$$\left(\frac{1}{r}\right)_3 = \frac{P e_{0p}}{\varphi_{b1} E_b I_{red}} \quad (160)$$

$\left(\frac{1}{r}\right)_4$ là độ cong do sự võng lên của cấu kiện do co ngót và từ biến của bê tông khi chịu ứng lực nén trước, được xác định theo công thức:

$$\left(\frac{1}{r}\right)_4 = \frac{\varepsilon_b - \varepsilon'_b}{h_0} \quad (161)$$

ở đây:

$\varepsilon_b, \varepsilon'_b$ là biến dạng tương đối của bê tông gây ra bởi co ngót và từ biến của bê tông do ứng lực nén trước và được xác định tương ứng ở mức trọng tâm cốt thép dọc chịu kéo và thớ bê tông chịu nén ngoài cùng theo công thức (162):

$$\varepsilon_b = \frac{\sigma_{sb}}{E_s}; \quad \varepsilon'_b = \frac{\sigma'_{sb}}{E_s} \quad (162)$$

Giá trị σ_{sb} lấy bằng tổng hao tổn ứng suất trước do co ngót và từ biến của bê tông xác định theo mục 6, 8, 9 Bảng 6 đối với cốt thép đặt ở vùng chịu kéo; σ'_{sb} lấy tương tự cho cốt thép căng nếu như chúng được đặt hoặc không đặt ở thứ bê tông chịu nén ngoài cùng.

Khi đó tổng $\left(\frac{1}{r}\right)_3 + \left(\frac{1}{r}\right)_4$ lấy không nhỏ hơn $\frac{P e_{op} \varphi_{b2}}{\varphi_{b1} E_b I_{red}}$. Đối với cấu kiện không ứng lực trước, giá trị độ cong $\left(\frac{1}{r}\right)_3$ và $\left(\frac{1}{r}\right)_4$ cho phép lấy bằng không.

7.4.2.2 Khi xác định độ cong của cấu kiện có vết nứt ban đầu trong vùng chịu nén (xem 4.2.9) giá trị $\left(\frac{1}{r}\right)_1$, $\left(\frac{1}{r}\right)_2$ và $\left(\frac{1}{r}\right)_3$ xác định theo công thức (159), (160) tăng lên 15 %, còn giá trị $\left(\frac{1}{r}\right)_4$ xác định theo công thức (161) cần được tăng lên 25 %.

7.4.2.3 Tại các khu vực có hình thành vết nứt thẳng góc trong vùng chịu kéo, nhưng nó được khép lại dưới tác dụng của tải trọng đang xét, thì độ cong $\left(\frac{1}{r}\right)_1$, $\left(\frac{1}{r}\right)_2$ và $\left(\frac{1}{r}\right)_3$ trong công thức (158) được tăng lên 20 %.

Bảng 33 - Hệ số φ_{b2} , xét ảnh hưởng của từ biến dài hạn của bê tông đến biến dạng của cấu kiện không có vết nứt

Tác dụng dài hạn của tải trọng	Hệ số φ_{b2} , đối với kết cấu làm từ			
	bê tông nặng, bê tông nhẹ, bê tông rỗng, bê tông tổ ong (đối với kết cấu ứng lực trước hai lớp làm từ bê tông tổ ong và bê tông nặng)	bê tông hạt nhỏ nhóm		
		A	B	C
1. Tác động ngắn hạn	1,0	1,0	1,0	1,0
2. Tác động dài hạn khi độ ẩm không khí môi trường xung quanh:				
a) Từ 40 % đến 75 %	2,0	2,6	3,0	2,0
b) Nhỏ hơn 40 %	3,0	3,9	4,5	3,0

CHÚ THÍCH 1: Phân loại bê tông hạt nhỏ theo nhóm xem 5.1.1.3.

CHÚ THÍCH 2: Khi bê tông thay đổi luân phiên trạng thái bão hòa nước – khô, giá trị φ_{b2} cần phải nhân với hệ số 1,2 nếu chịu tác dụng dài hạn của tải trọng.

CHÚ THÍCH 3: Khi độ ẩm không khí xung quanh cao hơn 75% và bê tông ở trạng thái bão hòa nước, giá trị φ_{b2} ở mục 2a trong Bảng 33 cần nhân với hệ số 0,8.

7.4.3 Xác định độ cong của cấu kiện bê tông cốt thép trên các đoạn có vết nứt trong vùng chịu kéo

7.4.3.1 Tại các khu vực có hình thành vết nứt thẳng góc với trục dọc cấu kiện trong vùng chịu kéo, độ cong của cấu kiện chịu uốn, nén lệch tâm, cũng như kéo lệch tâm có tiết diện chữ nhật, chữ T, chữ I (Hình hộp) với $e_{0,tot} \geq 0,8h_0$, cần xác định theo công thức:

$$\frac{1}{r} = \frac{M}{h_0 z} \left[\frac{\psi_s}{E_s A_s} + \frac{\psi_b}{(\varphi_f + \xi) b h_0 E_b \nu} \right] - \frac{N_{tot}}{h_0} \frac{\psi_s}{E_s A_s} \quad (163)$$

trong đó:

- M là mô men đối với trục thẳng góc với mặt phẳng tác dụng của mô men và đi qua trọng tâm tiết diện cốt thép S , do tất cả các ngoại lực đặt ở một phía của tiết diện đang xét và do ứng lực nén trước P gây ra;
- z là khoảng cách từ trọng tâm tiết diện cốt thép S đến điểm đặt của hợp các lực trong vùng chịu nén nằm phía trên vết nứt được xác định theo các chỉ dẫn ở 7.4.3.2;
- ψ_s là hệ số xét đến sự làm việc của bê tông vùng chịu kéo trên đoạn có vết nứt, được xác định theo 7.4.3.3;
- ψ_b là hệ số xét đến sự phân bố không đều biến dạng của thớ bê tông chịu nén ngoài cùng trên chiều dài đoạn có vết nứt và được lấy như sau:
 - + Đối với bê tông nặng, bê tông hạt nhỏ, bê tông nhẹ cấp cao hơn B7,5:0,9;
 - + Đối với bê tông nhẹ, bê tông rỗng và bê tông tổ ong cấp B7,5 và thấp hơn: .0,7;
 - + Đối với kết cấu chịu tác động của tải trọng lặp, không phụ thuộc loại và cấp bê tông:1,0;
- φ_f là hệ số, được xác định theo công thức (167);
- ξ là chiều cao tương đối vùng chịu nén của bê tông được xác định theo 7.4.3.2;
- ν là hệ số đặc trưng trạng thái đàn-dẻo của bê tông vùng chịu nén, được lấy theo Bảng 34;
- N_{tot} là hợp của lực dọc N và ứng lực nén trước P (khi kéo lệch tâm lực N lấy với dấu "trừ").

Đối với cấu kiện không có cốt thép căng, lực P cho phép lấy bằng không.

Khi xác định độ cong của cấu kiện trên đoạn có vết nứt ban đầu ở vùng chịu nén (xem 4.2.9), giá trị P bị giảm đi một lượng ΔP được xác định theo công thức (153).

Đối với cấu kiện chịu uốn và nén lệch tâm làm từ bê tông nặng, khi $M_{crc} < M_{r2} < (M_{crc} + \psi b h^2 R_{bt,ser})$, độ cong do mô men M_{r2} được phép xác định theo nội suy tuyến tính giữa các giá trị:

- Độ cong do mô men M_{crc} được xác định như đối với vật thể đàn hồi liên tục theo 7.4.2.1, 7.4.2.2, 7.4.2.3.
- Độ cong do mô men $(M_{crc} + \psi b h^2 R_{bt,ser})$ được xác định theo chỉ dẫn ở điều này. Hệ số ψ được xác định theo chỉ dẫn ở 7.2.2.1b và bị giảm đi 2 lần khi tính đến tác dụng dài hạn của tải trọng thường xuyên và tải trọng tạm thời dài hạn.

Bảng 34 - Hệ số ν đặc trưng trạng thái đàn dẻo của bê tông vùng chịu nén

Tính chất tác dụng dài hạn của tải trọng	Hệ số ν , đối với các cấu kiện làm từ					
	Bê tông nặng, bê tông nhẹ	Bê tông rỗng	Bê tông hạt nhỏ nhóm			Bê tông tổ ong
			A	B	C	
1. Tác dụng ngắn hạn	0,45	0,45	0,45	0,45	0,45	0,45
2. Tác dụng dài hạn, khi độ ẩm không khí môi trường xung quanh:						
a) 40 % – 75 %	0,15	0,07	0,1	0,08	0,15	0,2
b) < 40 %	0,1	0,04	0,07	0,05	0,1	0,1

CHÚ THÍCH 1: Các loại bê tông hạt nhỏ cho trong 5.1.1.3;

CHÚ THÍCH 2: Khi bê tông thay đổi trạng thái bão hòa nước – khô, giá trị ν cần phải nhân với hệ số 1,2 nếu chịu tác dụng dài hạn của tải trọng.

CHÚ THÍCH 3: Khi độ ẩm của không khí môi trường xung quanh cao hơn 75 % và khi bê tông ở trong trạng thái bão hòa nước, giá trị ν theo mục 2a của bảng này cần chia cho hệ số 0,8.

7.4.3.2 Giá trị ξ được tính theo công thức:

$$\xi = \frac{1}{\beta + \frac{1 + 5(\delta + \lambda)}{10\mu\alpha}} \pm \frac{1,5 + \varphi_f}{11,5 \frac{e_{s,tot}}{h_0} \mp 5} \tag{164}$$

nhưng lấy không lớn hơn 1,0.

Số hạng thứ hai của vế phải công thức (164), lấy dấu "cộng" khi lực N_{tot} là nén, lấy dấu "trừ" khi lực N_{tot} là kéo (xem 7.4.3.1).

Trong công thức (164):

β là hệ số, lấy như sau:

- + Đối với bê tông nặng và bê tông nhẹ: 1,8
- + Đối với bê tông hạt nhỏ: 1,6
- + Đối với bê tông rỗng và bê tông tổ ong: 1,4

$$\delta = \frac{M}{bh_0^2 R_{b,ser}} \tag{165}$$

$$\lambda = \varphi_f \left(1 - \frac{h_f'}{2h_0} \right) \quad (166)$$

$$\varphi_f = \frac{(b_f' - b)h_f' + \frac{\alpha}{2\nu} A_s'}{bh_0} \quad (167)$$

$e_{s,tot}$ là độ lệch tâm của lực N_{tot} đối với trọng tâm tiết diện cốt thép S , tương ứng với mô men M (xem 7.4.3.1), được xác định theo công thức:

$$e_{s,tot} = \left| \frac{M}{N_{tot}} \right| \quad (168)$$

Giá trị z được tính theo công thức:

$$z = h_0 \left[1 - \frac{\frac{h_f'}{h_0} \varphi_f + \xi^2}{2(\varphi_f + \xi)} \right] \quad (169)$$

- Đối với cấu kiện chịu nén lệch tâm, giá trị z cần được lấy không lớn hơn $0,97e_{s,tot}$;
- Đối với cấu kiện tiết diện chữ nhật hoặc chữ T có cánh trong vùng chịu kéo, trong công thức (166) và (169) thay h_f' bằng $2a'$ hoặc $h_f' = 0$ tương ứng khi có hoặc không có cốt thép S' ;

Các tiết diện có cánh nằm trong vùng chịu nén, khi $\xi < h_f'/h_0$ được tính toán như đối với tiết diện chữ nhật có bề rộng b_f' .

Chiều rộng tính toán của cánh b_f' được xác định theo các chỉ dẫn ở 6.2.2.7.

7.4.3.3 Hệ số ψ_s đối với cấu kiện làm từ bê tông nặng, bê tông hạt nhỏ, bê tông nhẹ và kết cấu hai lớp có ứng lực trước làm từ bê tông tổ ong và bê tông nặng được xác định theo công thức:

$$\psi_s = 1,25 - \varphi_{ls} \varphi_m - \frac{1 - \varphi_m^2}{(3,5 - 1,8\varphi_m)e_{s,tot}/h_0} \quad (170)$$

nhưng không lớn hơn 1,0; trong đó lấy $e_{s,tot}/h_0 \geq 1,2/\varphi_{ls}$

Đối với cấu kiện chịu uốn không ứng lực trước, số hạng cuối cùng ở vế phải công thức (170) cho phép lấy bằng không.

Trong công thức (170):

φ_{ls} là hệ số xét đến ảnh hưởng tác dụng dài hạn của tải trọng, lấy theo Bảng 35;

$e_{s,tot}$ là xem công thức (168);

$$\varphi_m = \frac{R_{bt,ser} W_{pl}}{|\pm M_r \mp M_{rp}|} \quad (171)$$

nhưng không lớn hơn 1,0;

ở đây

W_{pl} xem công thức (141);

M_r, M_{rp} xem 7.1.2.4, trong đó mô men được coi là dương nếu gây kéo cốt thép S.

Bảng 35 - Hệ số φ_{1s}

Tính chất tác dụng dài hạn của tải trọng	Hệ số φ_{1s} ứng với cấp bê tông	
	Lớn hơn B7,5	Nhỏ hơn hoặc bằng B7,5
1. Tác dụng ngắn hạn, khi cốt thép là		
a – thép thanh dạng		
– trơn	1,0	0,7
– có gờ	1,1	0,8
b – thép sợi	1,0	0,7
2. Tác dụng dài hạn (không phụ thuộc vào loại cốt thép)	0,8	0,6

Đối với kết cấu một lớp làm từ bê tông tổ ong (không ứng lực trước), giá trị ψ_s được tính theo công thức:

$$\psi_s = 0,5 + \varphi_l \frac{M}{M_{ser}} \quad (172)$$

trong đó:

M_{ser} là khả năng chịu uốn của tiết diện cấu kiện theo tính toán độ bền với cường độ tính toán của bê tông và cốt thép khi tính toán theo các trạng thái giới hạn thứ hai;

φ_l là hệ số, được lấy như sau:

- + khi tác dụng ngắn hạn của tải trọng đối với cốt thép có gờ:..... 0,6
- + khi tác dụng ngắn hạn của tải trọng đối với cốt thép trơn: 0,7
- + khi tác dụng dài hạn của tải trọng không phụ thuộc vào hình dạng tiết diện thanh thép: 0,8

Đối với kết cấu được tính toán chịu mỗi, giá trị ψ_s trong mọi trường hợp được lấy bằng 1,0.

7.4.3.4 Độ cong toàn phần $\frac{1}{r}$ đối với các đoạn có vết nứt trong vùng chịu kéo cần được xác định theo công thức:

$$\frac{1}{r} = \left(\frac{1}{r}\right)_1 - \left(\frac{1}{r}\right)_2 + \left(\frac{1}{r}\right)_3 - \left(\frac{1}{r}\right)_4 \quad (173)$$

trong đó:

$\left(\frac{1}{r}\right)_1$ là độ cong do tác dụng ngắn hạn của toàn bộ tải trọng dùng để tính toán biến dạng theo chỉ dẫn ở 4.2.11;

$\left(\frac{1}{r}\right)_2$ là độ cong do tác dụng ngắn hạn của tải trọng thường xuyên và tải trọng tạm thời dài hạn;

$\left(\frac{1}{r}\right)_3$ là độ cong do tác dụng dài hạn của tải trọng thường xuyên và tải trọng tạm thời dài hạn;

$\left(\frac{1}{r}\right)_4$ là độ võng do co ngót và từ biến của bê tông khi chịu ứng lực nén trước P , được xác định theo công thức (161) và theo các chỉ dẫn ở 7.4.2.2.

Độ cong $\left(\frac{1}{r}\right)_1$, $\left(\frac{1}{r}\right)_2$ và $\left(\frac{1}{r}\right)_3$ được xác định theo công thức (163), trong đó $\left(\frac{1}{r}\right)_1$ và $\left(\frac{1}{r}\right)_2$ được tính với

giá trị ψ_s và ν ứng với tác dụng ngắn hạn của tải trọng, còn $\left(\frac{1}{r}\right)_3$ được tính với giá trị ψ_s và ν

ứng với tác dụng dài hạn của tải trọng. Nếu giá trị $\left(\frac{1}{r}\right)_2$ và $\left(\frac{1}{r}\right)_3$ là âm, thì chúng được lấy bằng không.

7.4.4 Xác định độ võng

7.4.4.1 Độ võng f_m do biến dạng uốn gây ra được xác định theo công thức:

$$f_m = \int_0^l \overline{M}_x \left(\frac{1}{r}\right)_x dx \quad (174)$$

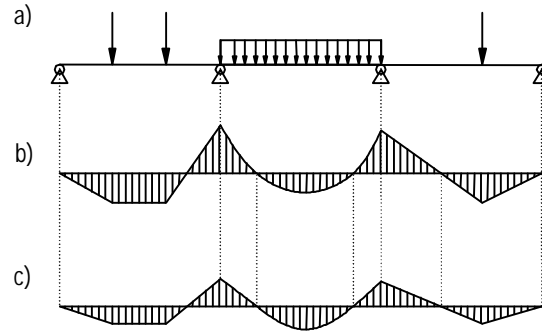
trong đó:

\overline{M}_x là mô men uốn tại tiết diện x do tác dụng của lực đơn vị đặt theo hướng chuyển vị cần xác định của cấu kiện tại tiết diện x trên chiều dài nhịp cần tìm độ võng;

$\left(\frac{1}{r}\right)_x$ là độ cong toàn phần tại tiết diện x do tải trọng gây nên độ võng cần xác định; giá trị $\frac{1}{r}$ được xác định theo các công thức (158), (173) tương ứng với những đoạn không có và có vết nứt; dấu của $\frac{1}{r}$ được lấy phù hợp với biểu đồ độ cong.

Đối với cấu kiện (không đặt cốt thép căng) chịu uốn có tiết diện không đổi, có vết nứt, trên từng đoạn mô men uốn không đổi dấu, cho phép tính độ cong đối với tiết diện có ứng suất lớn nhất, độ cong của các tiết diện còn lại trên đoạn đó được lấy tỷ lệ với giá trị mô men uốn (Hình 23).

7.4.4.2 Đối với cấu kiện chịu uốn khi $l/h < 10$ cần kể đến ảnh hưởng của lực cắt đến độ võng. Trong trường hợp này, độ võng toàn phần f_{tot} bằng tổng độ võng do uốn f_m và độ võng do biến dạng trượt f_q .



a – sơ đồ tải trọng; b – biểu đồ mô men uốn; c – biểu đồ độ cong

Hình 23 – Biểu đồ mô men uốn và độ cong đối với cầu kiện bê tông cốt thép có tiết diện không đổi

7.4.4.3 Độ võng f_q do biến dạng trượt được xác định theo công thức:

$$f_q = \int_0^l \overline{Q}_x \gamma_x dx \quad (175)$$

trong đó:

\overline{Q}_x là lực cắt trong tiết diện x do lực đơn vị tác dụng theo hướng chuyển vị cần xác định và đặt tại tiết diện cần xác định độ võng;

γ_x là biến dạng trượt, được xác định theo công thức:

$$\gamma_x = \frac{1,5 Q_x \varphi_{b2}}{G b h_0} \varphi_{crc} \quad (176)$$

ở đây:

Q_x là lực cắt tại tiết diện x do tác dụng của ngoại lực;

G là mô đun trượt của bê tông;

φ_{b2} là hệ số xét đến ảnh hưởng của từ biến dài hạn của bê tông, lấy theo Bảng 33;

φ_{crc} là hệ số xét đến ảnh hưởng của vết nứt lên biến dạng trượt, lấy như sau:

- + Trên những đoạn dọc theo chiều dài cầu kiện không có vết nứt thẳng góc và vết nứt xiên với trục dọc cầu kiện: lấy bằng 1,0;
- + Trên các đoạn chỉ có vết nứt xiên với trục dọc cầu kiện: lấy bằng 4,8;
- + Trên đoạn chỉ có vết nứt thẳng góc hoặc có đồng thời vết nứt thẳng góc và vết nứt xiên với trục dọc cầu kiện, lấy theo công thức:

$$\varphi_{crc} = \frac{3 E_b I_{red}}{M_x} \left(\frac{1}{r} \right)_x \quad (177)$$

ở đây $M_x, \left(\frac{1}{r}\right)_x$ – tương ứng là mô men do ngoại lực và độ cong toàn phần tại tiết diện x do tải trọng gây nên độ võng.

7.4.4.4 Đối với bản đặc có chiều dày nhỏ hơn 25 cm (không kể các bản kê bốn cạnh) được đặt các lưới thép phẳng, có vết nứt ở vùng chịu kéo, giá trị độ võng tính theo công thức (174) phải được nhân với hệ số $\left(\frac{h_0}{h_0 - 0,7}\right)^3$, nhưng lấy không lớn hơn 1,5 (h_0 tính bằng centimét (cm)).

7.4.4.5 Khi tính toán cấu kiện đặt một lớp cốt thép (Hình 24) bằng phương pháp phân tử hữu hạn (hoặc các phương pháp toán học khác), cho phép sử dụng thay phương trình (163) bằng hệ phương trình vật lý đối xứng có dạng:

$$\left. \begin{aligned} \frac{1}{r} &= B_{11} M + B_{12} N \\ \varepsilon_0 &= B_{12} M + B_{22} N \end{aligned} \right\} \quad (178)$$

trong đó:

$$M = M_{act} \mp P e_{0p} \quad (179)$$

$$N = \mp N_{act} - P \quad (180)$$

$$B_{11} = \frac{1}{(z_s + z_b)^2} \left[\frac{\psi_b}{(\varphi_f + \xi) b h_0 E_b \bar{\nu}} + \frac{\psi_s}{E_s A_s} \right] \quad (181)$$

$$B_{12} = \frac{1}{(z_s + z_b)^2} \left[\frac{\psi_s z_b}{E_s A_s} - \frac{\psi_b z_s}{(\varphi_f + \xi) b h_0 E_b \bar{\nu}} \right] \quad (182)$$

$$B_{22} = \frac{1}{(z_s + z_b)^2} \left[\frac{\psi_b z_s^2}{(\varphi_f + \xi) b h_0 E_b \bar{\nu}} + \frac{\psi_s z_b^2}{E_s A_s} \right] \quad (183)$$

$$\bar{\nu} = 2\nu \quad (184)$$

ε_0 là độ giãn dài hoặc co ngắn dọc theo trục y ;

M_{act} là mô men do ngoại lực đặt ở một phía tiết diện đang xét đối với trục y ;

N_{act} là lực dọc đặt ở mức trục y , lấy dấu “cộng” khi gây kéo;

z_s, z_b tương ứng là khoảng cách từ trục y đến điểm đặt hợp lực của cốt thép chịu kéo và đến hợp lực trong bê tông chịu nén;

ξ được xác định theo 7.4.3.2;

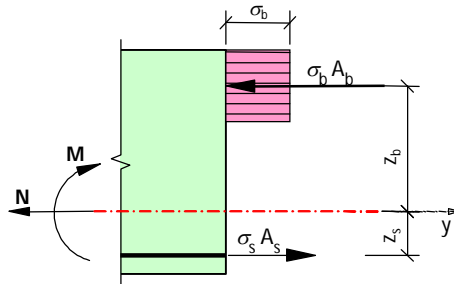
ν là hệ số, lấy theo Bảng 34;

φ_f là hệ số, xác định theo công thức (167) không kể đến cốt thép đặt ở vùng chịu nén của tiết diện;

ψ_s xác định theo 7.4.3.3;

ψ_b xác định theo 7.4.3.1.

Trục y nằm trong phạm vi chiều cao làm việc của tiết diện nhằm làm đơn giản hóa sơ đồ tính. Nếu trục y nằm cao hơn trọng tâm diện tích tiết diện vùng chịu nén, thì đại lượng z_b cần lấy với dấu âm.



Hình 24 – Sơ đồ nội lực và biểu đồ ứng suất trên tiết diện thẳng góc với trục dọc cấu kiện, có một lớp cốt thép khi tính toán theo biến dạng

Đối với số hạng thứ hai trong công thức (179), dấu “trừ” được lấy nếu lực P đặt thấp hơn trục y , nếu lực P đặt cao hơn trục y lấy dấu “cộng”.

Đối với số hạng thứ nhất của công thức (180), dấu “cộng” được lấy khi lực N_{act} là kéo, còn dấu “trừ” được lấy khi lực N_{act} là nén.

7.4.4.6 Khi tính toán cấu kiện có đặt nhiều lớp cốt thép (Hình 25), nên sử dụng hệ phương trình vật lý tổng quát có dạng:

$$\left. \begin{aligned} M &= D_{11} \frac{1}{r} + D_{12} \varepsilon_0 \\ N &= D_{12} \frac{1}{r} + D_{22} \varepsilon_0 \end{aligned} \right\} \quad (185)$$

trong đó:

$$D_{11} = \sum_{i=1}^n \frac{E_{si}}{\psi_{si}} A_{si} z_{si}^2 + \sum_{j=1}^k E_{sj} A'_{sj} z_{sj}^2 + (\varphi_f + \xi_1) \frac{bh_0 E_b \tilde{\nu}}{\psi_b} z_b^2 \quad (186)$$

$$D_{12} = \sum_{i=1}^n \frac{E_{si}}{\psi_{si}} A_{si} z_{si} + \sum_{j=1}^k E_{sj} A'_{sj} z_{sj} + (\varphi_f + \xi_1) \frac{bh_0 E_b \tilde{\nu}}{\psi_b} z_b \quad (187)$$

$$D_{22} = \sum_{i=1}^n \frac{E_{si}}{\psi_{si}} A_{si} + \sum_{j=1}^k E_{sj} A'_{sj} + (\varphi_f + \xi_1) \frac{bh_0 E_b \tilde{\nu}}{\psi_b} \quad (188)$$

với

i là số thứ tự của thanh cốt thép dọc chịu kéo;

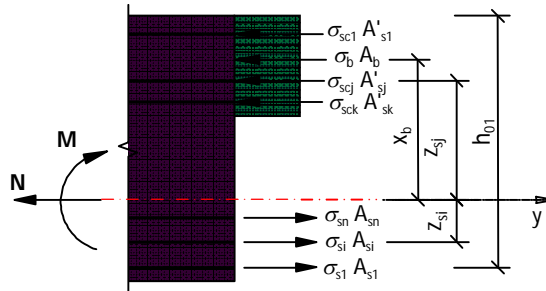
j là số thứ tự của thanh cốt thép dọc chịu nén;

ξ_1 là chiều cao tương đối vùng chịu nén của tiết diện: lấy bằng $\xi_1 = \frac{x}{h_{01}}$;

φ_f là được tính theo công thức (167) không kể đến cốt thép S' ;

z_{si} , z_{sj} là khoảng cách từ trọng tâm cốt thứ i và thứ j đến trục y .

Trong công thức (187) các giá trị z_{si} , z_{sj} , z_b được lấy dấu dương nếu nằm dưới trục y, trường hợp ngược lại lấy dấu âm.



Hình 25 – Sơ đồ nội lực và biểu đồ ứng suất trong tiết diện thẳng góc với trục dọc cấu kiện có đặt nhiều lớp cốt thép khi tính toán theo biến dạng

Giá trị ξ_1 và ψ_{si} trong các phương trình từ (186) đến (188) cho phép xác định theo 7.4.3.2 và 7.4.3.3, nhưng trong các công thức tính toán thay h_0 bằng h_{01} , A_s bằng $\sum A_{si} \frac{h_{0i} - 1,3x}{h_{01} - 1,3x}$ (khi xác định μ) và φ_m bằng $\varphi_{m1} = \varphi_m (h_{01}/h_{0i})$.

8 Các yêu cầu cấu tạo

8.1 Yêu cầu chung

Khi thiết kế kết cấu bê tông và bê tông cốt thép, để đảm bảo các điều kiện về chế tạo, về tuổi thọ và sự làm việc đồng thời của cốt thép và bê tông cần phải thực hiện các yêu cầu cấu tạo nêu trong phần này.

8.2 Kích thước tối thiểu của tiết diện cấu kiện

8.2.1 Kích thước tối thiểu của tiết diện cấu kiện bê tông và bê tông cốt thép được xác định từ các tính toán theo nội lực tác dụng và theo các nhóm trạng thái giới hạn tương ứng, cần được lựa chọn có kể đến các yêu cầu về kinh tế, sự cần thiết về thống nhất hoá ván khuôn và cách đặt cốt thép, cũng như các điều kiện về công nghệ sản xuất cấu kiện.

Ngoài ra, kích thước tiết diện cấu kiện bê tông cốt thép cần chọn sao cho đảm bảo các yêu cầu về bố trí cốt thép trong tiết diện (chiều dày lớp bê tông bảo vệ, khoảng cách giữa các thanh cốt thép, v.v...) và neo cốt thép.

8.2.2 Chiều dày bản toàn khối được lấy không nhỏ hơn:

- Đối với sàn mái: 40 mm
- Đối với sàn nhà ở và công trình công cộng: 50 mm
- Đối với sàn giữa các tầng của nhà sản xuất: 60 mm
- Đối với bản làm từ bê tông nhẹ cấp B7,5 và thấp hơn: 70 mm

Chiều dày tối thiểu của bản lắp ghép được xác định từ điều kiện đảm bảo chiều dày yêu cầu của lớp bê tông bảo vệ và điều kiện bố trí cốt thép trên chiều dày bản (xem 8.3.1 đến 8.4.2).

Các kích thước tiết diện của cấu kiện chịu nén lệch tâm cần được chọn sao cho độ mảnh l_0/i theo hướng bất kỳ không được vượt quá:

- Đối với cấu kiện bê tông cốt thép làm từ bê tông nặng, bê tông hạt nhỏ, bê tông nhẹ:200
- Đối với cột nhà:120
- Đối với cấu kiện bê tông làm từ bê tông nặng, bê tông hạt nhỏ, bê tông nhẹ, bê tông rỗng: ... 90
- Đối với cấu kiện bê tông và bê tông cốt thép làm từ bê tông tổ ong: 70

8.3 Lớp bê tông bảo vệ

8.3.1 Lớp bê tông bảo vệ cho cốt thép chịu lực cần đảm bảo sự làm việc đồng thời của cốt thép và bê tông trong mọi giai đoạn làm việc của kết cấu, cũng như bảo vệ cốt thép khỏi tác động của không khí, nhiệt độ và các tác động tương tự.

8.3.2 Đối với cốt thép dọc chịu lực (không ứng lực trước, ứng lực trước, ứng lực trước kéo trên bề), chiều dày lớp bê tông bảo vệ cần được lấy không nhỏ hơn đường kính cốt thép hoặc dây cáp và không nhỏ hơn:

- Trong bản và tường có chiều dày:
 - + Từ 100 mm trở xuống:..... 10 mm (15 mm)
 - + Trên 100 mm:..... 15 mm (20 mm)
- Trong dầm và dầm sườn có chiều cao:
 - + Nhỏ hơn 250 mm: 15 mm (20 mm)
 - + Lớn hơn hoặc bằng 250 mm: 20 mm (25 mm)
- Trong cột: 20 mm (25 mm)
- Trong dầm móng:30 mm
- Trong móng:
 - + lắp ghép:30 mm
 - + toàn khối khi có lớp bê tông lót:.....35 mm
 - + toàn khối khi không có lớp bê tông lót:70 mm

CHÚ THÍCH 1: Giá trị trong ngoặc (...) áp dụng cho kết cấu ngoài trời hoặc những nơi ẩm ướt.

CHÚ THÍCH 2: Đối với kết cấu trong vùng chịu ảnh hưởng của môi trường biển, chiều dày lớp bê tông bảo vệ lấy theo quy định của tiêu chuẩn hiện hành TCVN 9346:2012.

Trong kết cấu một lớp làm từ bê tông nhẹ và bê tông rỗng cấp B7,5 và thấp hơn, chiều dày lớp bê tông bảo vệ cần phải không nhỏ hơn 20 mm, còn đối với các panen tường ngoài (không có lớp trát) không được nhỏ hơn 25 mm.

Đối với các kết cấu một lớp làm từ bê tông tổ ong, trong mọi trường hợp lớp bê tông bảo vệ không nhỏ hơn 25 mm.

Trong những vùng chịu ảnh hưởng của hơi nước mặn, lấy chiều dày lớp bê tông bảo vệ theo quy định trong các tiêu chuẩn tương ứng hiện hành.

8.3.3 Chiều dày lớp bê tông bảo vệ cho cốt thép đai, cốt thép phân bố và cốt thép cấu tạo cần được lấy không nhỏ hơn đường kính của các cốt thép này và không nhỏ hơn:

- Khi chiều cao tiết diện cấu kiện nhỏ hơn 250 mm: 10 mm (15 mm)
- Khi chiều cao tiết diện cấu kiện bằng 250 mm trở lên: 15 mm (20 mm)

CHÚ THÍCH 1: Giá trị trong ngoặc (...) áp dụng cho kết cấu ngoài trời hoặc những nơi ẩm ướt.

CHÚ THÍCH 2: Đối với kết cấu trong vùng chịu ảnh hưởng của môi trường biển, chiều dày lớp bê tông bảo vệ lấy theo quy định của tiêu chuẩn hiện hành TCVN 9346:2012.

Trong các cấu kiện làm từ bê tông nhẹ, bê tông rỗng có cấp không lớn hơn B7,5 và làm từ bê tông tổ ong, chiều dày lớp bê tông bảo vệ cho cốt thép ngang lấy không nhỏ hơn 15 mm, không phụ thuộc chiều cao tiết diện.

8.3.4 Chiều dày lớp bê tông bảo vệ ở đầu mút các cấu kiện ứng lực trước dọc theo chiều dài đoạn truyền ứng suất (xem 5.2.2.5) cần được lấy không nhỏ hơn:

- Đối với thép thanh nhóm CIV, A-IV, A-IIIb: 2 *d*
- Đối với thép thanh nhóm A-V, A-VI, AT-VII: 3 *d*
- Đối với cốt thép dạng cáp: 2 *d*

(ở đây, *d* tính bằng milimét (mm)).

Ngoài ra, chiều dày lớp bê tông bảo vệ ở vùng nói trên cần phải không nhỏ hơn 40 mm đối với tất cả các loại cốt thép thanh và không nhỏ hơn 30 mm đối với cốt thép dạng cáp.

Cho phép lớp bê tông bảo vệ cốt thép căng có neo hoặc không có neo tại tiết diện ở gối được lấy giống như đối với tiết diện ở nhịp trong các trường hợp sau:

- a) đối với cấu kiện ứng lực trước có các lực gối tựa truyền tập trung, khi có các chi tiết gối tựa bằng thép và cốt thép gián tiếp (cốt thép ngang bằng lưới thép hàn hoặc cốt thép đai bao quanh cốt thép dọc) đặt theo các chỉ dẫn trong 8.12.9.
- b) trong các bản, panen, tấm lát và móng cột của các đường dây tải điện khi đặt thêm các cốt thép ngang bổ sung ở đầu mút cấu kiện (lưới thép, cốt thép đai kín) theo quy định ở 8.12.9.

8.3.5 Trong các cấu kiện có cốt thép dọc ứng lực trước căng trên bê tông và nằm trong các ống đặt thép, khoảng cách từ bề mặt cấu kiện đến bề mặt ống cần lấy không nhỏ hơn 40 mm và không nhỏ hơn bề rộng ống đặt thép, ngoài ra, khoảng cách nói trên đến mặt bên của cấu kiện không được nhỏ hơn 1/2 chiều cao của ống đặt thép.

Khi bố trí cốt thép căng trong rãnh hở hoặc ở bên ngoài tiết diện, chiều dày lớp bê tông bảo vệ được tạo thành sau đó nhờ phương pháp phun vữa hoặc các phương pháp khác phải lấy không nhỏ hơn 30 mm.

8.3.6 Để đảm bảo đặt dễ dàng nguyên các thanh cốt thép, lưới thép hoặc khung thép vào ván khuôn dọc theo toàn bộ chiều dài (hoặc chiều ngang) của cấu kiện, đầu mút của các thanh cốt thép này cần đặt cách mép cấu kiện một khoảng là:

- Đối với cấu kiện có kích thước dưới 9 m: 10 mm

- Đối với cấu kiện có kích thước dưới 12 m:..... 15 mm
- Đối với cấu kiện có kích thước lớn hơn 12 m:..... 20 mm

8.3.7 Trong cấu kiện có tiết diện vành khuyên hoặc tiết diện hộp, khoảng cách từ các thanh cốt thép dọc đến bề mặt bên trong của cấu kiện cần phải thoả mãn các yêu cầu ở 8.3.2 và 8.3.3.

8.4 Khoảng cách tối thiểu giữa các thanh cốt thép

8.4.1 Khoảng cách thông thủy giữa các thanh cốt thép (hoặc vỏ ống đặt cốt thép căng) theo chiều cao và chiều rộng tiết diện cần đảm bảo sự làm việc đồng thời giữa cốt thép với bê tông và được lựa chọn có kể đến sự thuận tiện khi đổ và đầm vữa bê tông. Đối với kết cấu ứng lực trước cũng cần tính đến mức độ nén cục bộ của bê tông, kích thước của các thiết bị kéo (kích, kẹp). Trong các cấu kiện sử dụng đầm bàn hoặc đầm dùi khi chế tạo cần đảm bảo khoảng cách giữa các thanh cốt thép cho phép đầm đi qua để làm chặt vữa bê tông.

8.4.2 Khoảng cách thông thủy giữa các thanh cốt thép dọc không căng hoặc cốt thép căng được kéo trên bề, cũng như khoảng cách giữa các thanh trong các khung thép hàn kề nhau, được lấy không nhỏ hơn đường kính thanh cốt thép lớn nhất và không nhỏ hơn các trị số quy định sau:

- a) Nếu khi đổ bê tông, các thanh cốt thép có vị trí nằm ngang hoặc xiên: phải không nhỏ hơn: đối với cốt thép đặt dưới là 25 mm, đối với cốt thép đặt trên là 30 mm. Khi cốt thép đặt dưới bố trí nhiều hơn hai lớp theo chiều cao thì khoảng cách giữa các thanh theo phương ngang (ngoài các thanh ở hai lớp dưới cùng) cần phải không nhỏ hơn 50 mm.
- b) Nếu khi đổ bê tông, các thanh cốt thép có vị trí thẳng đứng: không nhỏ hơn 50 mm. Khi kiểm soát một cách có hệ thống kích thước cốt liệu bê tông, khoảng cách này có thể giảm đến 35 mm nhưng không được nhỏ hơn 1,5 lần kích thước lớn nhất của cốt liệu thô.

Trong điều kiện chật hẹp, cho phép bố trí các thanh cốt thép theo cặp (không có khe hở giữa chúng).

Trong các cấu kiện có cốt thép căng được căng trên bê tông (trừ các kết cấu được đặt cốt thép liên tục), khoảng cách thông thủy giữa các ống đặt thép phải không nhỏ hơn đường kính ống và trong mọi trường hợp không nhỏ hơn 50 mm.

CHÚ THÍCH: Khoảng cách thông thủy giữa các thanh cốt thép có gờ được lấy theo đường kính danh định không kể đến các gờ thép.

8.5 Neo cốt thép không căng

8.5.1 Đối với những thanh cốt thép có gờ, cũng như các thanh cốt thép tròn trơn dùng trong các khung thép hàn và lưới hàn thì đầu mút để thẳng, không cần uốn móc. Những thanh cốt thép tròn trơn chịu kéo dùng trong khung, lưới buộc cần được uốn móc ở đầu, móc dạng chữ L hoặc chữ U

8.5.2 Các thanh cốt thép dọc chịu kéo và cốt thép chịu nén cần kéo dài thêm qua tiết diện vuông góc với trục dọc cấu kiện mà ở đó chúng được tính với toàn bộ cường độ tính toán, một khoảng không nhỏ hơn l_{an} được xác định theo công thức:

$$l_{an} = \left(\omega_{an} \frac{R_s}{R_b} + \Delta \lambda_{an} \right) d \tag{189}$$

nhưng không nhỏ hơn $l_{an} = \lambda_{an}d$.

Trong đó giá trị ω_{an} , $\Delta\lambda_{an}$ và λ_{an} cũng như giá trị cho phép tối thiểu l_{an} được xác định theo Bảng 36. Đồng thời các thanh cốt thép tròn trơn phải có móc ở đầu hoặc được hàn với cốt thép đai dọc theo chiều dài neo. Cho phép tính giá trị R_b có kể đến các hệ số điều kiện làm việc của bê tông, ngoại trừ hệ số γ_{b2} .

Đối với cấu kiện làm từ bê tông hạt nhỏ nhóm B, chiều dài l_{an} theo công thức (189) cần tăng thêm 10d đối với cốt thép chịu kéo và 5d đối với cốt thép chịu nén.

Trường hợp khi thanh cần neo có diện tích tiết diện lớn hơn diện tích yêu cầu theo tính toán độ bền với toàn bộ cường độ tính toán, chiều dài l_{an} theo công thức (189) cho phép giảm xuống bằng cách nhân với tỷ số diện tích cần thiết theo tính toán và diện tích thực tế của tiết diện cốt thép.

Nếu theo tính toán, dọc theo các thanh được neo hình thành vết nứt do bê tông bị kéo, thì những thanh cốt thép này cần phải kéo dài thêm vào vùng chịu nén một đoạn l_{an} tính theo công thức (189).

Khi không thể thực hiện yêu cầu nói trên cần có biện pháp neo các thanh cốt thép dọc để đảm bảo chúng làm việc với toàn bộ cường độ tính toán tại tiết diện đang xét (đặt cốt thép gián tiếp, hàn vào đầu mút thanh các bản neo hoặc chi tiết đặt sẵn, uốn gấp khúc các thanh neo) khi đó chiều dài l_{an} không được nhỏ hơn 10d.

Đối với các chi tiết đặt sẵn cần xét đến các điểm đặc biệt sau: chiều dài các thanh neo chịu kéo của chi tiết đặt sẵn chôn vào vùng bê tông chịu kéo hoặc chịu nén khi $\sigma_{bc}/R_b > 0,75$ hoặc $\sigma_{bc}/R_b < 0,25$ cần xác định theo công thức (189) với các giá trị ω_{an} , $\Delta\lambda_{an}$ và λ_{an} lấy theo mục 1a Bảng 36. Trong các trường hợp còn lại các giá trị này cần lấy theo mục 1b Bảng 36. Trong đó σ_{bc} là ứng suất nén trong bê tông tác dụng thẳng góc với thanh neo, được xác định như đối với vật liệu đàn hồi trên tiết diện quy đổi, chịu tải trọng thường xuyên với hệ số độ tin cậy về tải trọng $\gamma_f = 1$.

Khi thanh neo của chi tiết đặt sẵn chịu lực kéo và trượt, về phải công thức (189) được nhân với hệ số δ xác định theo công thức sau:

$$\delta = \frac{0,3}{1 + Q_{an1}/N_{an1}} + 0,7 \quad (190)$$

trong đó: N_{an1} , Q_{an1} – tương ứng là lực kéo và lực cắt trong thanh neo.

Đồng thời chiều dài thanh neo phải không nhỏ hơn giá trị tối thiểu l_{an} nêu trong điều này.

Neo làm bằng thép tròn trơn nhóm CI, A-I được dùng chỉ khi có gia cường ở các đầu thanh bằng các bản thép, hoặc làm phình đầu thanh hay hàn các đoạn ngắn chặn ngang thanh. Chiều dài của các thanh neo này được tính toán chịu nhỏ và nén cục bộ bê tông. Cho phép dùng neo làm từ thép nói trên có móc ở đầu cho các chi tiết cấu tạo.

8.5.3 Để đảm bảo neo tất cả các thanh cốt thép dọc được kéo vào mép gối tựa, tại các gối tựa tự do ngoài cùng của cấu kiện chịu uốn cần phải tuân theo các yêu cầu sau:

c) Nếu điều kiện 6.2.3.4 được đảm bảo, chiều dài của đoạn thanh cốt thép chịu kéo được kéo vào gối tự do phải không nhỏ hơn $5d$.

d) Nếu điều kiện 6.2.2.4 không được đảm bảo, chiều dài của đoạn thanh cốt thép chịu kéo được kéo vào gối tự do phải không nhỏ hơn $10d$.

Bảng 36 – Các hệ số để xác định đoạn neo cốt thép không căng

Điều kiện làm việc của cốt thép không căng	Các hệ số để xác định đoạn neo cốt thép không căng							
	Cốt thép có gờ				Cốt thép trơn			
	ω_{an}	$\Delta\lambda_{an}$	λ_{an}	l_{an}, mm	ω_{an}	$\Delta\lambda_{an}$	λ_{an}	l_{an}, mm
	Không nhỏ hơn				Không nhỏ hơn			
1. Đoạn neo cốt thép								
a. Chịu kéo trong bê tông chịu kéo	0,7	11	20	250	1,2	11	20	250
b. Chịu nén hoặc kéo trong vùng chịu nén của bê tông	0,5	8	12	200	0,8	8	15	200
2. Nối chồng cốt thép								
a. Trong bê tông chịu kéo	0,9	11	20	250	1,55	11	20	250
b. Trong bê tông chịu nén	0,65	8	15	200	1	8	15	200

Chiều dài đoạn neo l_{an} ở các gối tự do ngoài cùng mà ở đó cường độ tính toán cốt thép bị giảm xuống (xem 5.2.2.4 và Bảng 23), được xác định theo các chỉ dẫn ở 8.5.2 và mục 1b Bảng 36.

Khi có đặt cốt thép gián tiếp, chiều dài đoạn neo được giảm đi bằng cách chia hệ số ω_{an} cho đại lượng $1+12\mu_v$ và giảm hệ số $\Delta\lambda_{an}$ một lượng $10\sigma_b / R_b$.

trong đó:

μ_v là hàm lượng cốt thép theo thể tích được xác định như sau:

+ với lưới thép hàn, tính theo công thức (49), xem 6.2.2.13;

+ với cốt thép đai uốn gập, tính theo công thức: $\mu_v = \frac{A_{sw}}{2as}$

trong đó:

A_{sw} là diện tích tiết diện cốt thép đai uốn gập đặt theo cạnh cấu kiện.

Trong mọi trường hợp giá trị μ_v lấy không lớn hơn 0,06.

ứng suất nén của bê tông trên gối tựa σ_b được xác định bằng cách chia phản lực gối tựa cho diện tích tựa của cầu kiện và lấy không lớn hơn $0,5 R_b$.

Cốt thép gián tiếp được phân bố trên chiều dài đoạn neo, từ đầu mút cầu kiện đến vết nứt thẳng góc gần gối tựa nhất.

Chiều dài đoạn neo kéo vào gối tựa được giảm đi so với chiều dài yêu cầu ở điều này nếu giá trị l_{an} nhỏ hơn $10d$ và được lấy bằng l_{an} nhưng không nhỏ hơn $5d$. Trong trường hợp này cũng như khi hàn chắc chắn đầu thanh với các chi tiết neo đặt sẵn bằng thép, cường độ tính toán của cốt thép dọc tại gối tựa không cần giảm.

8.6 Bố trí cốt thép dọc cho cầu kiện

8.6.1 Diện tích tiết diện cốt thép dọc trong cầu kiện bê tông cốt thép cần lấy không nhỏ hơn các giá trị cho trong Bảng 37.

Bảng 37 – Diện tích tiết diện tối thiểu của cốt thép dọc trong cầu kiện bê tông cốt thép, phần trăm diện tích tiết diện bê tông

Điều kiện làm việc của cốt thép	Diện tích tiết diện tối thiểu của cốt thép dọc trong cầu kiện bê tông cốt thép, phần trăm diện tích tiết diện bê tông
1. Cốt thép S trong cầu kiện chịu uốn, kéo lệch tâm khi lực dọc nằm ngoài giới hạn chiều cao làm việc của tiết diện	0,05
2. Cốt thép S, S' trong cầu kiện kéo lệch tâm khi lực dọc nằm giữa các cốt S và S'	0,06
3. Cốt S, S' trong cầu kiện chịu nén lệch tâm khi:	
$l_0 / i < 17$	0,05
$17 \leq l_0 / i \leq 35$	0,10
$35 < l_0 / i \leq 83$	0,20
$l_0 / i > 83$	0,25
CHÚ THÍCH: Diện tích tiết diện cốt thép tối thiểu cho trong bảng này là đối với diện tích tiết diện bê tông được tính bằng cách nhân chiều rộng tiết diện chữ nhật hoặc chiều rộng của bụng tiết diện chữ T (chữ I) với chiều cao làm việc của tiết diện h_0 . Trong các cầu kiện có cốt thép dọc đặt đều theo chu vi tiết diện cũng như trong các cầu kiện chịu kéo đúng tâm giá trị cốt thép tối thiểu cho ở trên là đối với diện tích toàn bộ tiết diện bê tông.	

Trong các cầu kiện có cốt thép dọc bố trí đều theo chu vi tiết diện cũng như đối với tiết diện chịu kéo đúng tâm, diện tích tiết diện cốt thép tối thiểu của toàn bộ cốt thép dọc cần lấy gấp đôi các giá trị cho trong Bảng 37.

Hàm lượng tối thiểu của cốt thép S và S' trong các cầu kiện chịu nén lệch tâm mà khả năng chịu lực của chúng ứng với độ lệch tâm tính toán được sử dụng không quá 50 % được lấy bằng 0,05 không phụ thuộc vào độ mảnh của cầu kiện.

TCVN 5574:2012

Các quy định trong Bảng 37 không áp dụng khi lựa chọn diện tích tiết diện cốt thép khi tính toán cấu kiện trong quá trình vận chuyển và chế tạo; trong trường hợp này diện tích tiết diện cốt thép được xác định chỉ bằng tính toán theo độ bền. Nếu tính toán cho thấy khả năng chịu lực của cấu kiện bị mất đi đồng thời với sự hình thành vết nứt trong bê tông vùng chịu kéo, thì cần xét đến các yêu cầu ở 4.2.10 cho cấu kiện đặt ít cốt thép.

Các quy định ở điều này không cần xét đến khi xác định diện tích cốt thép đặt theo chu vi của bản hoặc panen theo các tính toán chịu uốn trong mặt phẳng bản (panen).

8.6.2 Đường kính cốt thép dọc của cấu kiện chịu nén không được vượt quá giá trị:

- Đối với bê tông nặng, bê tông hạt nhỏ có cấp thấp hơn B25: 40 mm
- Đối với bê tông nhẹ, bê tông rỗng có cấp:
 - + B12,5 trở xuống..... 16 mm
 - + Từ B15 đến B25:..... 25 mm
 - + B30 trở lên 40 mm
- Đối với bê tông tổ ong có cấp:
 - + B10 trở xuống 16 mm
 - + Từ B12,5 đến B15:..... 20 mm

Trong các cấu kiện chịu uốn làm từ bê tông nhẹ sử dụng cốt thép nhóm CIV, A-IV và thấp hơn, đường kính cốt thép dọc không được vượt quá:

- Đối với bê tông có cấp từ B12,5 trở xuống:..... 16 mm
- Đối với bê tông có cấp từ B15 đến B25:..... 25 mm
- Đối với bê tông có cấp B30 trở lên:..... 32 mm

Đối với cốt thép nhóm cao hơn, đường kính giới hạn của thanh cốt thép phải phù hợp với các quy định hiện hành.

Trong các cấu kiện chịu uốn làm từ bê tông tổ ong có cấp B10 và thấp hơn, đường kính cốt thép dọc không được lớn hơn 16 mm.

Đường kính cốt thép dọc trong cấu kiện chịu nén lệch tâm của kết cấu đổ toàn khối không được nhỏ hơn 12 mm.

8.6.3 Trong các cấu kiện thẳng chịu nén lệch tâm, khoảng cách giữa trục các thanh cốt thép dọc theo phương vuông góc với mặt phẳng uốn không được lớn hơn 400 mm, còn theo phương mặt phẳng uốn – không lớn hơn 500 mm.

8.6.4 Trong các cấu kiện chịu nén lệch tâm mà khả năng chịu lực của chúng ứng với độ lệch tâm cho trước của lực dọc được sử dụng nhỏ hơn 50 %, cũng như trong các cấu kiện có độ mảnh $l_0/i < 17$ (ví dụ: cột ngắn) mà theo tính toán không yêu cầu đặt cốt thép chịu nén, và số lượng thép chịu kéo không vượt quá 0,3 % cho phép không đặt cốt thép dọc và cốt thép ngang (theo quy định ở 8.6.3, 8.7.1, 8.7.2) trên các cạnh song song với mặt phẳng uốn. Khi đó, trên các cạnh vuông góc với mặt phẳng uốn bố trí các khung thép hàn, lưới thép có lớp bê tông bảo vệ không nhỏ hơn 50 mm và không nhỏ hơn hai lần đường kính cốt thép dọc.

8.6.5 Trong dầm có bề rộng lớn hơn 150 mm, số cốt thép dọc chịu lực được kéo vào gối không được ít hơn 2 thanh. Trong sườn của các panen lắp ghép và trong dầm có bề rộng từ 150 mm trở xuống cho phép kéo vào gối 1 thanh cốt thép dọc chịu lực.

Trong bản sàn khoảng cách giữa các thanh cốt thép được kéo vào gối không được vượt quá 400 mm, đồng thời diện tích tiết diện của các thanh cốt thép này không được nhỏ hơn 1/3 diện tích tiết diện các thanh cốt thép trong nhịp được xác định theo mô men uốn lớn nhất.

Trong các bản ứng lực trước có lỗ rỗng (lỗ rỗng tròn) làm từ bê tông nặng, có chiều cao nhỏ hơn 300 mm, khoảng cách giữa các cốt thép căng đưa vào gối cho phép tăng đến 600 mm, nếu trên tiết diện thẳng góc với trục dọc bản giá trị mô men gây nứt M_{cr} được xác định theo công thức (128) không nhỏ hơn 80 % giá trị mô men do ngoại lực tính với hệ số độ tin cậy về tải trọng $\gamma_f = 1$.

Khi đặt cốt thép cho bản liên tục bằng các lưới hàn cuộn, cho phép uốn tất cả các thanh cốt thép ở dưới của lưới lên trên trong đoạn gần gối trung gian.

Khoảng cách giữa trục các thanh cốt thép chịu lực ở phần giữa nhịp và trên gối tựa (thanh trên) không được lớn hơn 200 mm nếu chiều dày bản nhỏ hơn hoặc bằng 150 mm và không lớn hơn $1,5h$ khi chiều dày bản lớn hơn 150 mm, ở đây h là chiều dày bản.

8.6.6 Trong các cấu kiện chịu uốn có chiều cao tiết diện lớn hơn 700 mm, ở các cạnh bên cần đặt các cốt thép dọc cấu tạo sao cho khoảng cách giữa chúng theo chiều cao không lớn hơn 400 mm và diện tích tiết diện không nhỏ hơn 0,1 % diện tích tiết diện bê tông có kích thước:

- Theo chiều cao cấu kiện: bằng khoảng cách giữa các thanh cốt thép này;
- Theo chiều rộng cấu kiện: bằng 1/2 chiều rộng của dầm hoặc sườn, nhưng không lớn hơn 200 mm.

8.7 Bố trí cốt thép ngang cho cấu kiện

8.7.1 Ở tất cả các mặt cấu kiện có đặt cốt thép dọc, cần phải bố trí cốt thép đai bao quanh các thanh cốt thép dọc ngoài cùng, đồng thời khoảng cách giữa các thanh cốt thép đai ở mỗi mặt cấu kiện phải không lớn hơn 600 mm và không lớn hơn hai lần chiều rộng cấu kiện.

Trong cấu kiện chịu nén lệch tâm có cốt thép dọc căng đặt ở khoảng giữa tiết diện (ví dụ: cọc ứng lực trước), cốt thép đai có thể không cần đặt nếu chỉ riêng bê tông đảm bảo chịu được lực ngang.

Trong cấu kiện chịu uốn, nếu theo chiều rộng của cạnh sườn mỏng (chiều rộng sườn bằng hoặc nhỏ hơn 150 mm) chỉ có một thanh cốt thép dọc hoặc một khung thép hàn thì cho phép không đặt cốt thép đai theo chiều rộng cạnh sườn đó.

TCVN 5574:2012

Trong các cấu kiện thẳng chịu nén lệch tâm, cũng như ở vùng chịu nén của cấu kiện chịu uốn có đặt cốt thép dọc chịu nén theo tính toán, cốt thép đai phải được bố trí với khoảng cách như sau:

- Trong kết cấu làm từ bê tông nặng, bê tông hạt nhỏ, bê tông nhẹ, bê tông rỗng:
 - + Khi $R_{sc} \leq 400$ MPa: không lớn hơn 500 mm và không lớn hơn:
 - 15d đối với khung thép buộc;
 - 20d đối với khung thép hàn;
 - + Khi $R_{sc} \geq 450$ MPa: không lớn hơn 400 mm và không lớn hơn:
 - 12d đối với khung thép buộc;
 - 15d đối với khung thép hàn;
- Trong các cấu kiện làm từ bê tông tổ ong đặt khung thép hàn: không lớn hơn 500 mm và không lớn hơn $40d$ (ở đây d là đường kính nhỏ nhất của cốt thép dọc chịu nén, tính bằng milimét (mm)).

Trong các kết cấu này cốt thép đai cần đảm bảo liên kết chặt với các thanh cốt thép chịu nén để các thanh cốt thép này không bị phình ra theo bất kỳ hướng nào.

Tại các vị trí cốt thép chịu lực nổi chông không hàn, khoảng cách giữa các cốt thép đai của cấu kiện chịu nén lệch tâm không lớn hơn $10d$.

Nếu hàm lượng cốt thép dọc chịu nén S' cao hơn 1,5 %, cũng như nếu toàn bộ tiết diện cấu kiện đều chịu nén và hàm lượng tổng cộng của cốt thép S và S' lớn hơn 3 %, thì khoảng cách giữa các cốt thép đai không được lớn hơn $10d$ và không được lớn hơn 300 mm.

Các yêu cầu của điều này không áp dụng cho các cốt thép dọc được bố trí theo cấu tạo, nếu đường kính các cốt thép này không vượt quá 12 mm và nhỏ hơn 1/2 chiều dày lớp bê tông bảo vệ.

8.7.2 Trong cấu kiện chịu nén lệch tâm, cần cấu tạo cốt thép đai trong khung thép buộc sao cho các cốt thép dọc (tối thiểu là cách một thanh) được đặt vào chỗ uốn của cốt thép đai và các chỗ uốn này cách nhau không quá 400 mm theo cạnh tiết diện. Khi chiều rộng cạnh tiết diện không lớn hơn 400 mm và trên mỗi cạnh có không quá 4 thanh cốt thép dọc, cho phép dùng một cốt thép đai bao quanh toàn bộ cốt thép dọc.

Khi cấu tạo cấu kiện chịu nén bằng các khung thép hàn phẳng thì cần liên kết chúng lại thành khung không gian bằng cách dùng các thanh cốt thép ngang hàn điểm tiếp xúc với những thanh cốt thép dọc ở góc khung. Cho phép dùng các thanh cốt thép ngang có uốn móc buộc với thanh dọc tại những vị trí có thanh ngang trong khung thép hàn.

Nếu trong mỗi khung thép hàn phẳng có nhiều cốt thép dọc, cần dùng các thanh cốt thép ngang uốn móc để buộc liên kết các thanh cốt thép dọc trung gian trong các khung đối diện, cứ cách một cốt thép dọc tối thiểu có một cốt được buộc như vậy và khoảng cách các thanh cốt thép buộc này không quá 400 mm. Cho phép không đặt các thanh cốt thép buộc nếu cạnh của tiết diện không quá 500 mm và số cốt thép dọc trên cạnh ấy không quá 4 thanh.

8.7.3 Trong các cấu kiện chịu nén lệch tâm có tính toán cốt thép gián tiếp ở dạng lưới hàn (làm từ cốt thép nhóm CI, A-I, CII, A-II, CIII, A-III với đường kính không lớn hơn 14 mm và loại Bp-I) hoặc có dạng xoắn không căng hoặc cốt thép vòng cần lấy:

- Kích thước ô lưới không nhỏ hơn 45 mm, nhưng không lớn hơn 1/4 cạnh tiết diện cấu kiện và không lớn hơn 100 mm;
- Đường kính vòng xoắn hoặc đường kính vòng tròn không nhỏ hơn 200 mm;
- Bước lưới không nhỏ hơn 60 mm, nhưng không lớn hơn 1/3 cạnh nhỏ hơn của tiết diện cấu kiện và không lớn hơn 150 mm;
- Bước xoắn hoặc bước vòng tròn không nhỏ hơn 40 mm, nhưng không lớn hơn 1/5 đường kính tiết diện cấu kiện và không lớn hơn 100 mm;
- Lưới thép, cốt thép xoắn (hoặc vòng) cần phải ôm được tất cả các thanh cốt thép dọc chịu lực;
- Khi gia cường đoạn đầu mút các cấu kiện chịu nén lệch tâm bằng các lưới thép hàn, cần bố trí không ít hơn 4 lưới trên đoạn không nhỏ hơn $20d$ tính từ đầu mút cấu kiện nếu cốt thép dọc là thanh tròn trơn và không nhỏ hơn $10d$ nếu cốt thép dọc là thanh có gờ.

8.7.4 Trong cấu kiện thẳng chịu nén lệch tâm, đường kính cốt thép đai trong khung thép buộc cần lấy không nhỏ hơn $0,25d$ và không nhỏ hơn 5 mm, với d là đường kính thanh cốt thép dọc lớn nhất.

Đường kính cốt thép đai trong khung thép buộc của cấu kiện chịu uốn cần lấy:

- Không nhỏ hơn 5 mm khi chiều cao tiết diện cấu kiện không lớn hơn 800 mm;
- Không nhỏ hơn 8 mm khi chiều cao tiết diện cấu kiện lớn hơn 800 mm.

Tương quan giữa đường kính cốt thép ngang và cốt thép dọc trong khung thép hàn và lưới thép hàn được xác định theo qui định hiện hành về hàn.

8.7.5 Trong kết cấu kiểu dầm có chiều cao lớn hơn 150 mm, cũng như trong bản có nhiều lỗ rỗng (hoặc kết cấu tương tự nhiều sườn) có chiều cao lớn hơn 300 mm, cần phải đặt cốt thép ngang.

Trong bản đặc không phụ thuộc chiều cao, trong panen có lỗ (hoặc kết cấu tương tự nhiều sườn) có chiều cao không lớn hơn 300 mm và trong kết cấu kiểu dầm có chiều cao nhỏ hơn 150 mm, cho phép không đặt cốt thép đai nhưng phải đảm bảo các yêu cầu tính toán theo 6.2.2.13.

8.7.6 Trong kết cấu dạng dầm và dạng bản nêu trong 8.7.5, cốt thép ngang được bố trí như sau:

- Ở vùng gần gối tựa: một khoảng bằng 1/4 nhịp khi có tải trọng phân bố đều, còn khi có lực tập trung – bằng khoảng cách từ gối tựa đến lực tập trung gần gối nhất, nhưng không nhỏ hơn 1/4 nhịp, khi chiều cao tiết diện cấu kiện h , bước cốt thép ngang lấy như sau:

Nhỏ hơn hoặc bằng 450 mm: lấy không lớn hơn $h/2$ và không lớn hơn 150 mm.

Lớn hơn 450 mm: lấy không lớn hơn $h/3$ và không lớn hơn 500 mm.

- Trên các phần còn lại của nhịp khi chiều cao tiết diện cấu kiện lớn hơn 300 mm, bước cốt thép đai lấy không lớn hơn $3/4 h$ và không lớn hơn 500 mm.

8.7.7 Cốt thép ngang được đặt để chịu lực cắt phải được neo chắc chắn ở hai đầu bằng cách hàn hoặc kẹp chặt cốt thép dọc, để đảm bảo độ bền của liên kết và của cốt thép đai là tương đương.

8.7.8 Ở vùng chịu nén thủng, cốt thép ngang trong bản được đặt với bước không lớn hơn $h/3$ và không lớn hơn 200 mm, chiều rộng vùng đặt cốt thép ngang không nhỏ hơn $1,5h$ (với h là chiều dày bản). Neo các cốt thép này cần theo chỉ dẫn ở 8.7.7.

8.7.9 Cốt thép ngang của các công xôn ngắn được đặt theo phương ngang hoặc nghiêng một góc 45° . Bước cốt thép ngang phải không lớn hơn $h/4$ và không lớn hơn 150 mm (với h là chiều cao công xôn).

8.7.10 Trong cấu kiện chịu uốn xoắn đồng thời, cốt thép đai buộc cần được làm thành vòng kín và neo chắc chắn ở hai đầu (đoạn nối chồng lên nhau dài $30d$), còn với khung thép hàn tất cả các thanh cốt thép ngang theo cả hai phương cần được hàn vào các thanh cốt thép dọc ở góc để tạo thành vòng kín, đồng thời phải bảo đảm độ bền của liên kết và của cốt thép đai là tương đương.

8.8 Liên kết hàn cốt thép và chi tiết đặt sẵn

8.8.1 Cốt thép trơn và có gờ làm từ thép cán nóng, từ thép được gia công nhiệt nhóm AT-IIIIC và AT-IVC và các loại thép sợi thông thường, cũng như các chi tiết đặt sẵn khi gia công cần phải sử dụng hàn đối đầu hoặc hàn điểm để nối các thanh cốt thép với nhau hoặc nối với các bản thép cán. Được phép sử dụng hàn hồ quang tự động hoặc bán tự động cũng như hàn tay theo các chỉ dẫn ở **8.8.5**.

Liên kết đối đầu của các thanh cốt thép kéo nguội loại A-IIIIB phải được hàn trước khi kéo nguội. Đối với các thanh cốt thép làm từ thép cán nóng nhóm CIV, A-IV (từ thép mác 20CrMn2Zr), A-V và A-VII, cốt thép được gia cường bằng cơ – nhiệt như AT-IIIIC, AT-IVC, AT-IVK (từ thép mác 10MnSi2 và 08Mn2Si), AT-V (từ thép mác 20MnSi) và AT-VCK chỉ được sử dụng các kiểu hàn theo quy định trong tiêu chuẩn hiện hành.

Không cho phép hàn liên kết các thanh cốt thép cán nóng nhóm CIV, A-IV (làm từ thép mác 80Si), các thanh cốt thép được gia cường bằng cơ – nhiệt nhóm AT-IV, AT-IVK (làm từ thép mác 25Si2P), AT-V (ngoài các loại cốt thép làm từ thép mác 20MnSi), AT-VK, AT-VI, AT-VIK và AT-VII, thép sợi cường độ cao và cấp dùng làm cốt thép.

8.8.2 Kiểu liên kết hàn và phương pháp hàn các thanh cốt thép, các chi tiết đặt sẵn cần phải quy định có kể đến điều kiện sử dụng kết cấu, tính hàn của thép, chỉ tiêu kinh tế – kỹ thuật của liên kết và khả năng về công nghệ của nhà sản xuất.

Các liên kết dạng chữ thập bằng hàn điểm tiếp xúc hoặc hàn đính hồ quang phải đảm bảo cho các thanh cốt thép của lưới hoặc khung thép hàn chịu được ứng suất không nhỏ hơn cường độ tính toán của nó (liên kết có độ bền tiêu chuẩn) cần được ghi rõ trong các bản vẽ gia công cốt thép.

Các liên kết dạng chữ thập có độ bền không theo tính toán được sử dụng để định vị các thanh cốt thép trong quá trình vận chuyển, khi đổ bê tông hoặc khi chế tạo kết cấu.

8.8.3 Trong điều kiện công xưởng khi chế tạo các loại lưới hoặc khung thép hàn hoặc liên kết thanh cốt thép dọc theo chiều dài, nên sử dụng phương pháp hàn điểm tiếp xúc, hàn đối đầu, còn khi chế tạo các chi tiết đặt sẵn nên sử dụng phương pháp hàn tự động dùng thuốc hàn đối với hàn góc và hàn đối đầu tiếp xúc đối với liên kết nối chồng.

8.8.4 Khi lắp ráp các sản phẩm cốt thép và kết cấu bê tông cốt thép lắp ghép, ưu tiên hàng đầu là sử dụng phương pháp hàn bán tự động để đảm bảo khả năng kiểm soát chất lượng liên kết.

8.8.5 Khi không có các thiết bị hàn cần thiết, cho phép thực hiện (trong điều kiện công xưởng và trong điều kiện lắp ráp) các liên kết hàn dạng chữ thập, hàn đối đầu, hàn chông, hàn góc để nối cốt thép và các chi tiết đặt sẵn theo các phương pháp hàn hồ quang kể cả bằng tay theo tiêu chuẩn hiện hành để hàn cốt thép và chi tiết đặt sẵn. Không cho phép sử dụng phương pháp hàn đính bằng hồ quang trong liên kết dạng chữ thập có các thanh cốt thép chịu lực nhóm CIII, A-III (làm từ thép 35MnSi).

Khi sử dụng hàn hồ quang bằng tay để thực hiện các liên kết hàn được tính toán theo độ bền, trong các lưới, khung thép hàn cần đặt các bộ phận cấu tạo bổ sung ở vị trí liên kết các thanh cốt thép dọc và cốt thép đai (bản đệm, bản nối, móc, v.v...).

8.9 Nối chông cốt thép không căng (nối buộc)

8.9.1 Nối chông cốt thép chịu lực không căng được dùng để nối các khung, lưới thép hàn hoặc buộc với đường kính thanh được nối không lớn hơn 36 mm.

Không nên dùng nối chông trong vùng chịu kéo của cấu kiện chịu uốn và kéo lệch tâm tại những nơi cốt thép được dùng hết khả năng chịu lực.

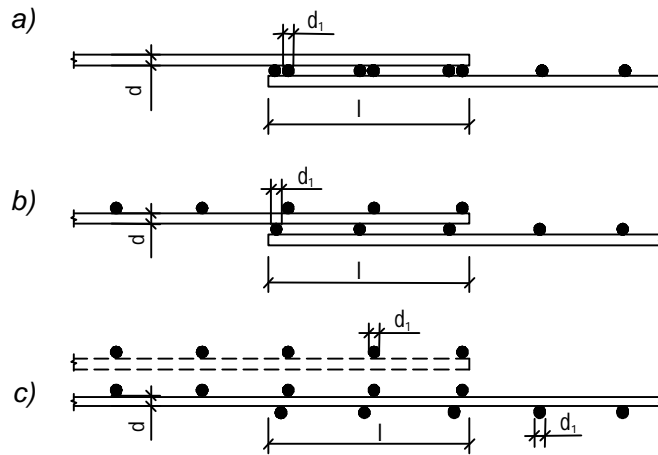
Không được dùng nối chông trong những cấu kiện thẳng mà toàn bộ tiết diện chịu kéo (ví dụ: trong thanh căng cửa vòm, thanh cánh dưới của giàn) cũng như trong mọi trường hợp sử dụng cốt thép nhóm CIV, A-IV trở lên.

8.9.2 Khi nối các thanh cốt thép chịu kéo và chịu nén cũng như nối lưới thép hàn và khung thép hàn theo phương làm việc, chiều dài đoạn nối chông l phải không nhỏ hơn giá trị l_{an} được xác định theo công thức (189) và Bảng 36.

8.9.3 Mỗi nối lưới hoặc khung thép hàn cũng như các thanh cốt thép chịu kéo của lưới, khung thép buộc cần phải bố trí so le. Trong đó diện tích tiết diện các thanh cốt thép chịu lực, được nối tại một vị trí hoặc trong khoảng nhỏ hơn đoạn nối chông l , cần phải không lớn hơn 50 % diện tích tổng cộng cốt thép chịu kéo đối với cốt thép loại có gờ và không lớn hơn 25 % đối với cốt thép tròn trơn.

Nối các thanh cốt thép và lưới thép hàn không so le chỉ cho phép đối với các cốt thép cấu tạo cũng như tại các chỗ cốt thép được sử dụng không quá 50 %.

8.9.4 Mỗi nối lưới thép hàn làm từ cốt thép tròn trơn cán nóng nhóm CI, A-I theo phương chịu lực cần được thực hiện sao cho trên mỗi lưới được nối nằm trong vùng chịu kéo trên chiều dài đoạn chông có không ít hơn hai thanh ngang được hàn với tất cả các thanh dọc (Hình 26). Sử dụng kiểu nối như thế đối với mỗi nối chông các khung thép hàn với các thanh cốt thép chịu lực nằm ở một phía và làm từ bất kỳ loại thép nào. Nối lưới thép hàn làm từ thép CII, A-II, CIII, A-III trong phương chịu lực được thực hiện không cần có các thanh cốt thép ngang trong đoạn nối ở một hoặc cả hai lưới được nối (Hình 27).



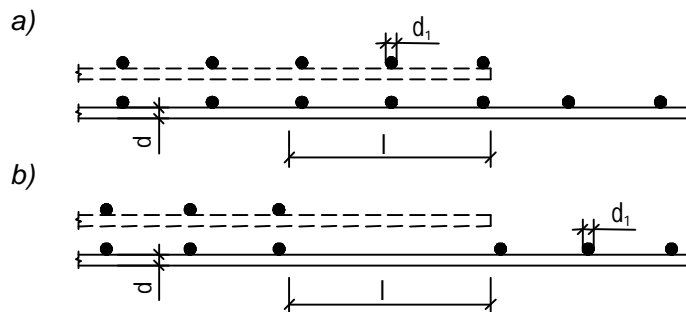
a – khi thanh ngang nằm trong một mặt phẳng;
 b, c – khi thanh ngang nằm trong các mặt phẳng khác nhau

Hình 26 – Nối chồng (không hàn) trong phương chịu lực các lưới hàn làm từ cốt thép tròn trơn

8.9.5 Mỗi nối lưới hàn theo phương không chịu lực được thực hiện bằng nối chồng với đoạn chồng (tính từ giữa các thanh cốt thép chịu lực ngoài cùng của mỗi lưới):

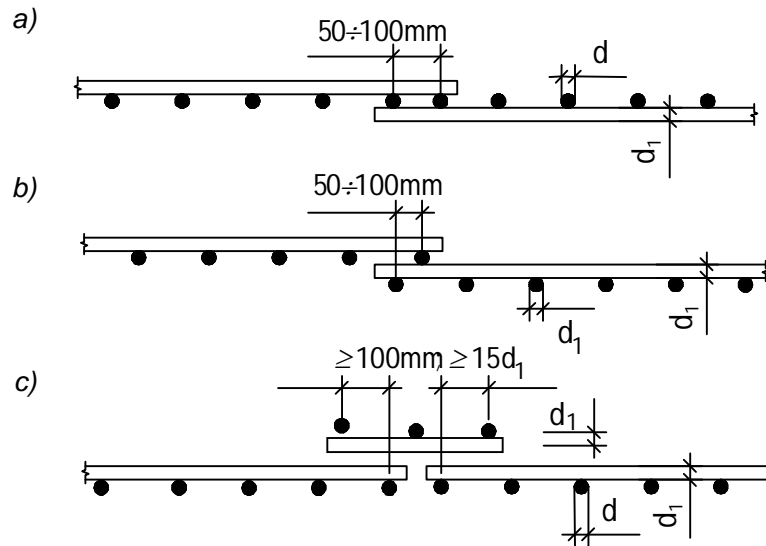
- Khi đường kính của thanh phân bố (thanh ngang) không lớn hơn 4 mm (Hình 28a, b): 50 mm
- Khi lớn hơn 4 mm (Hình 28a, b): 100 mm

Khi đường kính cốt thép chịu lực không nhỏ hơn 16 mm, các lưới thép hàn theo phương không chịu lực cho phép đặt đối đầu và dùng lưới thép chuyên dùng để nối. Lưới thép nối bổ sung này phải phủ lên cốt thép đặt ở mỗi phía một đoạn không nhỏ hơn $15d$ và không nhỏ hơn 100 mm (Hình 28c).



a – không có thanh ngang trong đoạn nối ở một trong số lưới được nối;
 b – không có thanh ngang trong đoạn nối ở cả hai lưới được nối.

Hình 27 – Nối chồng (không hàn) trong phương chịu lực các lưới thép hàn làm từ thép có gờ



- a – nối chồng khi các thanh cốt thép chịu lực nằm trong cùng một mặt phẳng;
 b – nối chồng khi các thanh cốt thép chịu lực nằm trong các mặt phẳng khác nhau;
 c – mỗi nối xếp khít các lưới được nối và phủ lưới bổ sung.

Hình 28 – Nối lưới hàn theo hướng cốt thép phân bố

Các lưới thép hàn theo phương không chịu lực cho phép đặt giáp nhau không cần nối chồng và không cần lưới bổ sung trong các trường hợp sau:

- Khi đặt các lưới thép hàn theo hai phương vuông góc với nhau;
- Khi ở vị trí nối có cốt thép cấu tạo bổ sung đặt theo phương cốt thép phân bố.

8.10 Mỗi nối các cấu kiện của kết cấu lắp ghép

8.10.1 Khi nối các cấu kiện bê tông cốt thép của kết cấu lắp ghép, nội lực được truyền từ cấu kiện này sang cấu kiện khác qua các cốt thép chịu lực của mỗi nối, qua các chi tiết đặt sẵn, qua bê tông chèn trong mỗi nối, qua các nêm bê tông hoặc (đối với cấu kiện chịu nén) trực tiếp qua bề mặt bê tông của cấu kiện được nối.

Mỗi nối các cấu kiện ứng lực trước, cũng như các kết cấu yêu cầu không thấm nước phải thực hiện bằng bê tông dùng xi măng trương nở.

8.10.2 Các mối nối cứng của kết cấu lắp ghép được toàn khối hoá bằng cách nhồi bê tông vào các khe nối giữa các cấu kiện. Nếu khi chế tạo đảm bảo lấp đặt khít các bề mặt với nhau (ví dụ: như khi dùng dầu của cấu kiện này làm ván khuôn cho đầu cấu kiện khác), cho phép dùng mối nối khô khi chỉ lực nén truyền qua mối nối.

8.10.3 Mỗi nối các cấu kiện chịu lực kéo cần phải thực hiện bằng cách:

- a) Hàn các chi tiết đặt sẵn bằng thép;
- b) Hàn các cốt thép chờ;
- c) Luồn qua các ống đặt sẵn hoặc các khe chờ của cấu kiện được nối các sợi cáp hoặc bu lông sau đó kéo căng chúng và chèn mối nối bằng vữa xi măng hoặc bê tông hạt nhỏ;

d) Dán các cấu kiện bằng vữa polimer qua các chi tiết liên kết làm từ cốt thép thanh.

8.10.4 Chi tiết đặt sẵn cần được neo vào bê tông nhờ các thanh neo hoặc được hàn vào cốt thép chịu lực của cấu kiện.

Chi tiết đặt sẵn có thanh neo bao gồm các bản (thép góc hoặc bản mã) được hàn góc hoặc hàn chồng với các thanh neo thường làm từ thép CII, A-II và CIII, A-III. Chiều dài các thanh neo của chi tiết đặt sẵn khi chịu lực kéo phải không nhỏ hơn đại lượng l_{an} xác định theo 8.5.2.

Chiều dài của các thanh neo có thể giảm xuống nếu hàn ở đầu thanh các bản neo hoặc mở rộng đầu neo với đường kính không nhỏ hơn $2d$ – đối với cốt thép nhóm CI, A-I, CII, A-II và không nhỏ hơn $3d$ – với cốt thép nhóm CIII, A-III. Trong các trường hợp đó, chiều dài thanh neo được xác định theo tính toán chịu nhỏ và ép cục bộ bê tông và lấy không nhỏ hơn $10d$ (d – đường kính thanh neo, mm).

Nếu neo chịu kéo được bố trí vuông góc với trục dọc cấu kiện và dọc theo chúng có thể hình thành các vết nứt do các nội lực cơ bản tác dụng lên cấu kiện, khi đó đầu các thanh neo cần được gia cường bằng các bản thép hàn thêm hoặc mở rộng đầu neo.

Các chi tiết đặt sẵn dập từ thép tấm được cấu tạo từ các chân neo có các chỗ bám chắc chắn (ví dụ: ở dạng các đầu neo hình cầu) và phần làm chức năng như bản neo (ví dụ như các chi tiết hàn). Chi tiết đặt sẵn được dập từ thép tấm có chiều dày từ 4 mm đến 8 mm, được thiết kế sao cho phần thép

bị bỏ đi khi tạo chân neo là ít nhất. Các chi tiết cần được tính toán theo độ bền của chân neo và của bản. Độ bền của mỗi chi tiết neo được kiểm tra theo các tính toán bê tông chịu nhỏ, chịu ép cục bộ.

Chiều dày của bản chi tiết đặt sẵn được xác định theo các chỉ dẫn ở 6.2.6.3 và theo các yêu cầu về hàn.

8.10.5 Ở phần đầu mút được nối của cấu kiện chịu nén lệch tâm (ví dụ: ở đầu các cột lắp ghép), cần đặt cốt thép gián tiếp phù hợp với các chỉ dẫn ở 8.7.3.

8.11 Các yêu cầu cấu tạo riêng

8.11.1 Khe lún cần được dự tính trước trong trường hợp xây nhà (công trình) trên nền đất không đồng nhất (nền có tính lún, v.v...), tại các vị trí thay đổi đột ngột về tải trọng, v.v...

Nếu trong các trường hợp kể trên, khe lún không được dự tính trước, móng cần có đủ độ bền và độ cứng để đảm bảo ngăn ngừa các hư hỏng của kết cấu bên trên, hoặc phải có các kết cấu đặc biệt để đạt được mục tiêu trên.

Khe lún cũng như khe co giãn nhiệt trong kết cấu bê tông và bê tông cốt thép liên tục cần được thực hiện xuyên suốt, cắt kết cấu đến tận đế móng. Khe co giãn nhiệt trong kết cấu khung bê tông cốt thép được thực hiện bằng cách sử dụng cặp cột có khe ở giữa chạy xuống đến tận mặt móng.

Khoảng cách giữa các khe lún, khe co giãn nhiệt trong móng bê tông và trong tường tầng hầm cho phép lấy bằng khoảng cách giữa các khe của kết cấu bên trên.

8.11.2 Trong kết cấu bê tông cần dự tính trước cốt thép cấu tạo:

- a) Tại các vị trí thay đổi đột ngột kích thước tiết diện cấu kiện;
- b) Tại các vị trí thay đổi chiều cao tường (trong khoảng không nhỏ hơn 1m);

- c) Trong tường bê tông dưới và trên các lỗ cửa của mỗi tầng;
- d) Trong các kết cấu chịu tải trọng động;
- e) Ở cạnh có ứng suất nhỏ hơn của cấu kiện chịu nén lệch tâm, nếu ứng suất lớn nhất trong tiết diện, được xác định như đối với vật thể đàn hồi vượt quá $0,8R_b$, còn ứng suất nhỏ nhất lại nhỏ hơn 1 MPa hoặc chịu kéo, trong khi đó hàm lượng cốt thép μ không nhỏ hơn 0,025 %.

Các yêu cầu ở điều này không áp dụng cho các cấu kiện của kết cấu lắp ghép được kiểm tra trong giai đoạn vận chuyển và lắp ráp. Trong các trường hợp này, cần đặt cốt thép theo tính toán độ bền.

Nếu tính toán cho thấy độ bền cấu kiện mất đi đồng thời với sự xuất hiện vết nứt trong bê tông vùng chịu kéo, khi đó cần xét đến các yêu cầu trong 4.2.10 đối với cấu kiện đặt ít cốt thép (không xét đến sự làm việc của bê tông chịu kéo). Nếu theo tính toán có xét đến bê tông chịu kéo, thấy không cần đặt cốt thép và bằng kinh nghiệm cũng chứng tỏ rằng không cần cốt thép khi vận chuyển và lắp ráp, khi đó không cần đặt cốt thép cấu tạo.

8.11.3 Vị trí lắp đặt cốt thép cần được đảm bảo theo đúng thiết kế nhờ các biện pháp thi công (đặt cữ bằng chất dẻo, vòng đệm làm từ bê tông hạt nhỏ, v.v...)

8.11.4 Lỗ có kích thước lớn trong bản, panen, v.v... cần được viền lại bằng cốt thép bổ sung có tiết diện không nhỏ hơn tiết diện các cốt thép chịu lực (theo phương đặt cốt thép bổ sung) cần thiết theo tính toán như đối với bản đặc.

8.11.5 Khi thiết kế cấu kiện của sàn lắp ghép, cần định trước các khe giữa các bản sàn và chèn chúng bằng bê tông. Chiều rộng của khe được quy định từ điều kiện đảm bảo chất lượng khi chèn chúng và không nhỏ hơn 20 mm đối với cấu kiện có chiều cao không lớn hơn 250 mm và không nhỏ hơn 30 mm đối với cấu kiện có chiều cao lớn hơn.

8.11.6 Trong cấu kiện của kết cấu lắp ghép, cần có giải pháp để nâng chúng: móc cầu lắp ráp, lỗ chờ có các ống thép, móc lắp ráp cố định làm từ các thép thanh, v.v... Móc để nâng phải được làm từ thép cán nóng phù hợp với các yêu cầu ở 5.2.1.8.

8.12 Chỉ dẫn bổ sung về cấu tạo cấu kiện bê tông cốt thép ứng lực trước

8.12.1 Trong cấu kiện ứng lực trước, cần đảm bảo sự bám dính chắc giữa cốt thép và bê tông bằng cách sử dụng cốt thép có gờ, nhồi chặt các ống, rãnh, khe hở bằng vữa xi măng hoặc bê tông hạt nhỏ.

8.12.2 Sơ đồ và phương pháp sản xuất các kết cấu ứng lực trước siêu tĩnh nên lựa chọn sao cho khi tạo ứng lực trước không gây thêm các ứng lực trong kết cấu làm giảm khả năng làm việc của kết cấu. Cho phép bố trí các mối nối hoặc khớp tạm thời và được toàn khối hoá sau khi kéo căng cốt thép.

8.12.3 Trong kết cấu bê tông cốt thép bán lắp ghép, cần đảm bảo sự bám dính của các cấu kiện ứng lực trước với bê tông đỡ tại các vị trí chịu lực của kết cấu, cũng như neo các đầu của chúng với nhau. Ngoài ra, sự làm việc đồng thời của cấu kiện theo phương ngang cũng cần được đảm bảo bằng các biện pháp thích hợp (đặt các cốt thép ngang hoặc ứng lực trước cấu kiện theo phương ngang).

8.12.4 Một phần các thanh cốt thép dọc của cấu kiện có thể không cần ứng lực trước nếu thoả mãn các yêu cầu tính toán về nứt và biến dạng.

8.12.5 Khi gia cường cục bộ ở vùng sát neo thép căng cũng như ở các vị trí đặt thiết bị căng, nên bố trí các chi tiết đặt sẵn hoặc bổ sung cốt thép ngang, cũng như tăng kích thước tiết diện tại các đoạn này.

8.12.6 Nếu cốt thép dọc căng được bố trí tập trung ở biên trên và biên dưới, ở đầu cấu kiện cần dự tính đặt bổ sung cốt thép ngang căng hoặc không căng.

Cốt thép ngang căng phải được kéo trước khi kéo cốt thép dọc bằng lực không nhỏ hơn 15 % lực kéo toàn bộ cốt thép dọc tại vùng chịu kéo của tiết diện gối tựa.

Cốt thép ngang không căng phải được neo chắc chắn bằng cách hàn các đầu vào chi tiết đặt sẵn. Tiết diện của các cốt thép này trong kết cấu không được tính toán chịu mỗi phải chịu được không dưới 20 % nội lực trong cốt thép dọc căng ở vùng dưới tiết diện gối tựa, còn đối với kết cấu được tính toán chịu mỗi phải chịu được – không dưới 30 %. Tiết diện gối tựa được xác định bằng tính toán theo độ bền.

8.12.7 Với cốt thép sợi được bố trí dưới dạng bó sợi, cần dự tính các khoảng hở giữa từng sợi hoặc giữa từng nhóm sợi (bằng cách đặt các thép sợi quấn dạng xoắn ở trong bó sợi hoặc đặt các thanh ngắn ở neo, v.v...) phải có kích thước đủ cho vừa xi măng đi qua giữa các sợi trong bó sợi, hoặc bê tông hạt nhỏ lấp kín rãnh đặt cáp.

8.12.8 Cốt thép căng (thanh hoặc cáp) trong cấu kiện có lỗ rỗng và cấu kiện có sườn cần được bố trí theo trục mỗi sườn của cấu kiện, ngoại trừ các trường hợp đã nêu trong 8.6.5.

8.12.9 Ở đầu cấu kiện ứng lực trước, cần đặt các cốt thép đai bổ sung hoặc cốt thép gián tiếp (lưới thép hàn bao tất cả các thanh cốt thép dọc, cốt thép đai, v.v... có bước 5 cm đến 10 cm) trên chiều dài không nhỏ hơn $0,6l_p$, còn khi trong cấu kiện làm từ bê tông nhẹ cấp B7,5 đến B12,5 có bước là 5 cm trên chiều dài không nhỏ hơn l_p (xem 5.2.2.5) và không nhỏ hơn 20 cm đối với cấu kiện sử dụng cốt thép không có neo, còn khi có cơ cấu neo – trên đoạn bằng hai lần chiều dài cơ cấu neo. Đặt neo ở đầu cốt thép là bắt buộc đối với cốt thép được kéo trên bê tông, cũng như đối với cốt thép được kéo trên bệ, khi không đủ lực bám dính với bê tông (sợi trơn, cáp nhiều sợi), khi đó thiết bị neo cần đảm bảo giữ chặt cốt thép trong bê tông ở tất cả các giai đoạn làm việc của cốt thép.

Khi sử dụng thép sợi cường độ cao có gờ, cáp bện một lần, cốt thép thanh có gờ cán nóng được gia công nhiệt làm cốt thép căng kéo trên bệ, thì không cần đặt neo ở đầu các thanh cốt thép căng.

9 Các yêu cầu tính toán và cấu tạo kết cấu bê tông cốt thép khi sửa chữa lớn nhà và công trình

9.1 Nguyên tắc chung

9.1.1 Phần này quy định những yêu cầu thiết kế các kết cấu bê tông và bê tông cốt thép của nhà và công trình (đã hoặc chưa gia cường trước đó) khi có sửa chữa lớn.

Phần này quy định nguyên tắc tính toán kết cấu hiện hữu (tính toán kiểm tra) cũng như tính toán và cấu tạo các kết cấu phải gia cường.

9.1.2 Tính toán kiểm tra các kết cấu hiện hữu cần được tiến hành khi có sự thay đổi của tải trọng tác dụng, giải pháp tổ chức mặt bằng và điều kiện sử dụng, cũng như khi phát hiện những khuyết tật và hư hỏng trong kết cấu với mục đích xác định khả năng chịu lực và sự đáp ứng điều kiện sử dụng bình thường trong những điều kiện làm việc mới.

9.1.3 Các kết cấu không thoả mãn yêu cầu khi tính toán kiểm tra cần phải gia cường.

Khi thiết kế các kết cấu phải gia cường cần xuất phát từ yêu cầu không dừng hoặc dừng tạm thời sản xuất.

9.1.4 Tính toán kiểm tra các kết cấu hiện hữu, cũng như tính toán và cấu tạo các kết cấu gia cường cần tiến hành trên cơ sở các tài liệu thiết kế, số liệu về chế tạo và thi công những kết cấu này và những số liệu khảo sát hiện trạng.

9.1.5 Khi không có những hư hỏng và khuyết tật làm giảm khả năng chịu lực của kết cấu, cũng như khi không có độ võng và sự mở rộng vết nứt vượt giới hạn cho phép, cho phép tiến hành tính toán kiểm tra trên cơ sở tài liệu thiết kế (các kích thước hình học của tiết diện kết cấu, cấp độ bền chịu

nén (kéo) của bê tông, mác bê tông theo cường độ chịu nén (kéo), nhóm cốt thép, cấu tạo và sơ đồ kết cấu).

9.1.6 Trong trường hợp những yêu cầu về tính toán theo tài liệu thiết kế không thoả mãn hoặc khi không có tài liệu thiết kế, cũng như khi có những khuyết tật và hư hỏng làm giảm khả năng chịu lực của kết cấu, khi có độ võng hoặc có sự mở rộng vết nứt vượt giới hạn cho phép thì cần tiến hành tính toán kiểm tra có kể đến những số liệu khảo sát kết cấu hiện hữu.

9.1.7 Khảo sát hiện trạng cần đưa ra các số liệu về kích thước hình học của tiết diện, sự bố trí cốt thép trong cấu kiện kết cấu, cường độ bê tông và loại thép, độ võng của kết cấu và bề rộng vết nứt, những khuyết tật và hư hỏng, tải trọng, sơ đồ tính toán tĩnh của kết cấu.

9.1.8 Việc gia cường kết cấu chỉ cần xem xét trong những trường hợp khi kết cấu hiện hữu không thoả mãn những yêu cầu theo tính toán kiểm tra về khả năng chịu lực hoặc những yêu cầu về điều kiện sử dụng bình thường. Không cần gia cường kết cấu nếu như:

- Độ võng thực tế của kết cấu vượt giới hạn cho phép (xem 4.2.11) nhưng không ảnh hưởng đến yêu cầu sử dụng bình thường và không làm thay đổi sơ đồ kết cấu của nó;
- Kết cấu có những sai lệch so với các yêu cầu nêu trong phần 5 nhưng quá trình khảo sát không phát hiện được những hư hỏng gây ra do những sai lệch đó mặc dù kết cấu đã sử dụng trong một thời gian dài.

9.1.9 Việc tính toán và cấu tạo các kết cấu phải gia cường cần được thực hiện trên cơ sở những số liệu khảo sát hiện trạng đã yêu cầu trong 9.1.7.

9.2 Tính toán kiểm tra

9.2.1 Tính toán kiểm tra kết cấu bê tông và bê tông cốt thép cần thực hiện theo những yêu cầu đã nêu trong các phần từ 4 đến 8 và trong phần này.

9.2.2 Không cần tính toán theo các trạng thái giới hạn thứ hai nếu như chuyển vị và bề rộng vết nứt trong kết cấu hiện hữu nhỏ hơn giới hạn cho phép, còn nội lực trong tiết diện cấu kiện sinh ra do tải trọng mới không vượt quá giá trị nội lực do tải trọng thực tế tác dụng lên kết cấu.

9.2.3 Khi tính toán cần kiểm tra tiết diện của các kết cấu có những khuyết tật và hư hỏng, cũng như cần kiểm tra những tiết diện mà tại đó, trong quá trình khảo sát phát hiện được những vùng bê tông có cường độ nhỏ hơn cường độ trung bình từ 20 % trở lên. Việc kể đến những khuyết tật và hư hỏng được thể hiện trong tính toán bằng cách giảm diện tích tiết diện bê tông hoặc cốt thép. Cũng cần kể đến ảnh hưởng của những khuyết tật và hư hỏng đến các đặc trưng độ bền và biến dạng của bê tông; đến độ lệch tâm của lực dọc; đến sự dính kết của bê tông và cốt thép, v.v...

9.2.4 Các đặc trưng tính toán được xác định theo phần 5 tùy thuộc vào cấp độ bền chịu nén quy ước của bê tông trong kết cấu hiện hữu.

9.2.5 Khi tính toán kiểm tra theo số liệu của tài liệu thiết kế, trong trường hợp nếu thiết kế kết cấu hiện hữu qui định các đặc trưng tiêu chuẩn của bê tông là mác theo cường độ của nó, thì cấp độ bền chịu nén quy ước của bê tông cần lấy như sau:

– Đối với bê tông nặng, bê tông hạt nhỏ, bê tông nhẹ: lấy bằng 80 % cường độ mẫu lập phương tiêu chuẩn tương ứng với mác theo cường độ chịu nén.

– Đối với bê tông tổ ong: lấy bằng 70 % cường độ mẫu lập phương tiêu chuẩn tương ứng với mác theo cường độ chịu nén.

Đối với các giá trị cấp độ bền chịu nén quy ước của bê tông khác với giá trị nêu trong 5.1.1.3, cường độ tính toán của bê tông được xác định bằng nội suy tuyến tính.

9.2.6 Khi tính toán kiểm tra dựa trên kết quả khảo sát hiện trạng, giá trị cấp độ bền chịu nén quy ước của bê tông được xác định theo 9.2.5 nhưng thay mác bê tông bằng các giá trị cường độ thực tế của bê tông theo nhóm kết cấu, kết cấu riêng lẻ, hay từng vùng của nó, thu được từ kết quả khảo sát hiện trạng, theo các phương pháp thí nghiệm không phá hoại, hoặc các phương pháp thử mẫu lấy trực tiếp từ kết cấu.

9.2.7 Tùy vào tình trạng của bê tông, loại kết cấu và điều kiện làm việc của chúng, cũng như tùy vào các phương pháp xác định cường độ bê tông, khi có cơ sở đặc biệt có thể dùng các phương pháp khác để xác định cường độ bê tông.

9.2.8 Các đặc trưng tính toán của cốt thép được xác định tùy thuộc vào nhóm thép được sử dụng trong kết cấu bê tông cốt thép hiện hữu theo chỉ dẫn ở phần 2 có kể đến những yêu cầu nêu trong 9.2.9 và 9.2.10.

9.2.9 Khi thực hiện tính toán kiểm tra kết cấu hiện hữu theo hồ sơ thiết kế dựa trên các tiêu chuẩn cũ, cường độ tiêu chuẩn của cốt thép R_{sn} xác định theo phần 5. Khi đó cường độ tiêu chuẩn của thép sợi nhóm B-I lấy bằng 390 MPa.

Cường độ chịu kéo tính toán của cốt thép R_s được xác định theo công thức:

$$R_s = \frac{R_{sn}}{\gamma_s}$$

trong đó γ_s là hệ số độ tin cậy của cốt thép, lấy như sau;

– Khi tính toán theo các trạng thái giới hạn thứ nhất:

+ Đối với thép thanh nhóm

CI, A-I, CII, A-II, CIII, A-III:	1,15
CIV, A-IV, A-V và A-VI:	1,25
+ Đối với thép sợi nhóm	
B-I, B-II, Bp-II, K-7, K-19:	1,25
Bp-I:	1,15
– Khi tính toán theo các trạng thái giới hạn thứ hai:	1,00.

Cường độ chịu kéo tính toán của cốt thép ngang (cốt thép đai và những thanh cốt thép xiên) R_{sw} được xác định bằng cách nhân giá trị cường độ tính toán R_s thu được với hệ số điều kiện làm việc

γ_{si} (giá trị γ_{si} cho trong phần 5). Cường độ chịu nén tính toán của cốt thép R_{sc} (trừ cốt thép nhóm A-IIIb) lấy bằng cường độ chịu kéo tính toán của cốt thép R_s , nhưng không lớn hơn các giá trị nêu trong phần 5. Đối với thép nhóm A-IIIb, cường độ chịu nén tính toán R_{sc} lấy theo yêu cầu của phần 5.

Ngoài ra, cần kể đến các hệ số điều kiện làm việc bổ sung của cốt thép theo 5.2.2.4.

Giá trị của cường độ tính toán của cốt thép được làm tròn đến 3 chữ số có nghĩa.

9.2.10 Khi tính toán kiểm tra theo kết quả thử mẫu cốt thép lấy từ khảo sát hiện trạng, cường độ tiêu chuẩn của cốt thép được lấy bằng giá trị trung bình của giới hạn chảy thực tế (hoặc giới hạn chảy quy ước) thu được từ thí nghiệm mẫu cốt thép rồi chia cho hệ số:

- đối với cốt thép nhóm CI, A-I, CII, A-II, CIII, A-III, A-IIIb, CIV, A-IV: 1,1
- đối với cốt thép các nhóm khác:..... 1,2

Cường độ tính toán của cốt thép cần lấy theo những yêu cầu nêu trong 9.2.9.

9.2.11 Tùy thuộc vào số lượng mẫu thử và tình trạng của cốt thép, khi có cơ sở chắc chắn có thể sử dụng các phương pháp khác để xác định cường độ tính toán của cốt thép.

9.2.12 Khi không có tài liệu thiết kế và không thể lấy mẫu thử, cho phép lấy cường độ chịu kéo tính toán của cốt thép R_s tùy thuộc vào loại thép:

- Đối với cốt thép tròn trơn: lấy $R_s = 155$ MPa;
- Đối với cốt thép có gờ chạy theo:
 - + 1 phía: lấy $R_s = 245$ MPa;
 - + 2 phía: lấy $R_s = 295$ MPa.

Khi đó giá trị cường độ tính toán của cốt thép chịu nén lấy bằng R_s , còn cường độ tính toán của cốt thép ngang R_{sw} lấy bằng $0,8 R_s$.

9.3 Tính toán và cấu tạo các kết cấu phải gia cường

9.3.1 Những yêu cầu của phần này dùng để thiết kế và tính toán kết cấu bê tông cốt thép được gia cường bằng thép cán định hình, bằng bê tông và bằng bê tông cốt thép.

TCVN 5574:2012

Các kết cấu bê tông cốt thép được gia cường cần được thiết kế nhằm thoả mãn những yêu cầu nêu trong phần 4 đến phần 8 trong tiêu chuẩn TCXDVN 338:2005 (khi gia cường bằng thép cán định hình) và những quy định trong phần này.

9.3.2 Khi thiết kế các kết cấu bê tông cốt thép gia cường, cần đảm bảo điều kiện làm việc đồng thời giữa phần gia cường và phần kết cấu phải gia cường.

9.3.3 Tính toán kết cấu gia cường cần được tiến hành theo hai giai đoạn:

a) Trước khi phần gia cường làm việc: tính toán chịu tải trọng do trọng lượng kết cấu gia cường (chỉ tính toán theo các trạng thái giới hạn thứ nhất);

b) Khi phần gia cường làm việc: tính toán chịu toàn bộ tải trọng sử dụng (tính toán theo cả hai trạng thái giới hạn).

Tính toán theo các trạng thái giới hạn thứ hai có thể không cần thực hiện nếu các tải trọng sử dụng không tăng, độ cứng và khả năng chống nứt của kết cấu thoả mãn những yêu cầu của điều kiện sử dụng, mà gia cường vì lý do phát hiện thấy những khuyết tật và hư hỏng.

9.3.4 Đối với các kết cấu hư hỏng nặng (phá hoại ít nhất 50 % tiết diện bê tông hoặc ít nhất 50 % tiết diện cốt thép), cần tính toán phần kết cấu gia cường chịu toàn bộ tải trọng tác dụng (không kể đến sự làm việc của kết cấu phải gia cường).

9.3.5 Diện tích tiết diện ngang của kết cấu phải gia cường cần được xác định dựa trên sự giảm yếu thực tế của nó do bị ăn mòn. Cốt thép bằng thép sợi cường độ cao trong tính toán không kể đến khi bị ăn mòn thành vết hoặc ăn mòn bên trong, cũng như ăn mòn do ion Cl^- .

9.3.6 Cường độ tiêu chuẩn và cường độ tính toán của các cấu kiện thép gia cường lấy theo qui định trong TCXDVN 338:2005.

Cường độ tiêu chuẩn và cường độ tính toán của bê tông và cốt thép của các kết cấu bê tông cốt thép phải gia cường và của các phần gia cường cần lấy theo chỉ dẫn trong phần 2 và theo 9.2.4 đến 9.2.12.

9.3.7 Khi thiết kế các kết cấu phải gia cường, về nguyên tắc, cần lưu ý để tải trọng trong quá trình gia cường không được vượt quá 65 % tải trọng tính toán. Khi quá phức tạp, hoặc không thể giảm tải đến mức độ yêu cầu, cho phép tiến hành gia cường trong trạng thái kết cấu chịu tải trọng lớn hơn. Khi đó các đặc trưng tính toán của bê tông và cốt thép gia cường phải nhân với hệ số điều kiện làm việc của bê tông là $\gamma_{br1} = 0,9$ và của cốt thép là $\gamma_{sr1} = 0,9$.

Trong mọi trường hợp, mức độ giảm tải cho kết cấu phải gia cường phải được lựa chọn theo điều kiện đảm bảo an toàn cho quá trình tiến hành công việc gia cường.

9.3.8 Trong trường hợp, nếu khi gia cường kết cấu biến thành hệ siêu tĩnh, thì cần kể đến các yếu tố nêu trong 4.2.6.

9.3.9 Giá trị ứng suất trước σ_{sp} và σ'_{sp} trong cốt thép gia cường S và S' cần được lấy theo 4.3.1 và 4.3.2.

Trong trường hợp này, các giá trị ứng suất trước lớn nhất của cốt thép σ_{sp} và σ'_{sp} lấy không vượt quá: $0,9R_{s,ser}$ đối với thép thanh và $0,7R_{s,ser}$ đối với thép sợi.

Giá trị nhỏ nhất của ứng suất trước trong cốt thép lấy không nhỏ hơn $0,49R_{s,ser}$.

9.3.10 Khi tính toán những cấu kiện phải gia cường bằng thép thanh ứng suất trước, hao tổn ứng suất cần được xác định theo 4.3.3 và 4.3.4.

Khi xác định hao tổn do biến dạng của neo đặt gần thiết bị căng, cần kể đến sự biến dạng do nén ép bệ căng. Khi không có số liệu thực nghiệm, lấy giá trị biến dạng đó bằng 4 mm.

9.3.11 Hệ số độ chính xác khi căng cần được xác định theo 4.3.5 bằng cách đưa vào hệ số bổ sung γ_{sp} tùy thuộc vào đặc thù cấu tạo gia cường như sau:

- Đối với các thanh giằng ngang và thanh cốt thép chịu kéo: 0,85
- Đối với cốt thép đai và thanh kéo xiên: 0,75

9.3.12 Đối với các cấu kiện chịu uốn và nén lệch tâm được gia cường bằng bê tông và bê tông cốt thép, việc tính toán được thực hiện như đối với cấu kiện tiết diện đặc với điều kiện tuân theo các yêu cầu về tính toán và cấu tạo để đảm bảo sự làm việc đồng thời giữa bê tông cũ và bê tông mới. Khi đó những hư hỏng không thể khắc phục được và những khuyết tật của các cấu kiện phải gia cường (ăn mòn hay đứt cốt thép; ăn mòn; phân lớp và hư hỏng bê tông, v.v...) làm giảm khả năng chịu lực của những cấu kiện đó, cần được kể đến trong tính toán như trong tính toán kiểm tra kết cấu trước khi gia cường.

9.3.13 Khi trong các kết cấu được gia cường bằng bê tông hoặc bê tông cốt thép có bê tông cũng như cốt thép với các cấp độ bền khác nhau, thì giá trị cường độ tính toán của bê tông và cốt thép đưa vào tính toán theo độ bền với cường độ tính toán của chúng.

9.3.14 Đối với cấu kiện bê tông cốt thép được gia cường bằng bê tông, cốt thép và bê tông cốt thép, việc tính toán cần được thực hiện theo điều kiện bền đối với tiết diện thẳng góc với trục dọc cấu kiện, đối với tiết diện nghiêng và tiết diện không gian (trong trường hợp có mômen xoắn tác dụng), cũng như tính toán chịu tác dụng cục bộ của tải trọng (nén, nén thủng, giật đứt) theo những yêu cầu trong phần 6 và có kể đến sự có mặt các loại bê tông và cốt thép có cấp độ bền khác nhau trong cấu kiện phải gia cường.

9.3.15 Cần tính toán cấu kiện bê tông cốt thép được gia cường bằng bê tông, cốt thép hay bê tông cốt thép theo điều kiện hình thành, mở rộng và khép kín vết nứt; theo điều kiện biến dạng thỏa mãn những yêu cầu trong phần 7 và những yêu cầu bổ sung liên quan tới biến dạng và ứng suất trong cấu kiện bê tông cốt thép trước khi đưa phần gia cường vào làm việc, cũng như liên quan đến sự tồn tại bê tông và cốt thép có cấp độ bền khác nhau trong cấu kiện phải gia cường.

9.3.16 Việc tính toán cấu kiện bê tông cốt thép được gia cường bằng cốt thép ứng suất trước không bám dính được thực hiện theo các trạng thái giới hạn thứ nhất và thứ hai theo những yêu cầu trong phần 7, phần 8 và những yêu cầu bổ sung theo yêu cầu không bám dính giữa bê tông và cốt thép.

9.3.17 Kích thước nhỏ nhất của tiết diện cấu kiện được gia cường bằng bê tông và bê tông cốt thép cần được xác định trên cơ sở tính toán chịu các nội lực có kể đến các yêu cầu công nghệ và không nhỏ hơn các kích thước theo các yêu cầu trong phần 8 về sự phân bố cốt thép và chiều dày lớp bê tông.

TCVN 5574:2012

9.3.18 Cấp độ bền chịu nén của bê tông gia cường cần lấy bằng cấp bê tông của kết cấu được gia cường và không nhỏ hơn B15 đối với kết cấu bên trên và B12,5 đối với móng.

9.3.19 Trong những trường hợp, khi việc gia cường được dự tính thực hiện sau khi giảm tải cho kết cấu phải gia cường, chỉ được chất tải lại khi bê tông gia cường đạt đủ cường độ thiết kế.

9.3.20 Khi gia cường bằng bê tông và bê tông cốt thép đổ tại chỗ cần có các giải pháp (làm sạch, tạo nhám bề mặt kết cấu được gia cường, v.v...) để đảm bảo cường độ của vùng nối (mối nối) và sự làm việc đồng thời giữa phần gia cường và kết cấu được gia cường.

9.3.21 Khi gia cường cục bộ chỉ theo chiều dài vùng hư hỏng, cần tiến hành gia cường thêm cả phần không hư hỏng tiếp giáp trong khoảng chiều dài không nhỏ hơn 500 mm và không nhỏ hơn:

- 5 lần chiều dày lớp bê tông gia cường;
- chiều dài neo cốt thép dọc gia cường;
- 2 lần kích thước lớn hơn của tiết diện cấu kiện được gia cường (đối với kết cấu dạng thanh).

9.3.22 Cho phép tiến hành gia cường cấu kiện sử dụng cốt thép không căng trong khi cấu kiện chịu tải trọng bằng cách hàn cốt thép gia cường vào cốt thép hiện có nếu như dưới tác dụng của tải trọng trong thời gian gia cường, phải đảm bảo độ bền của tiết diện cấu kiện được gia cường, không kể đến sự làm việc của các cốt thép gia cường. Liên kết hàn điểm cần được phân bố với khoảng cách không nhỏ hơn 20 *d* dọc theo thanh cốt thép.

Phụ lục A

(Quy định)

Bê tông dùng cho kết cấu bê tông và bê tông cốt thép

A.1 Công thức xác định cấp độ bền chịu nén (kéo) của bê tông

Tương quan giữa cấp độ bền chịu nén và cường độ chịu nén tức thời của bê tông được xác định theo công thức:

$$B = B_m(1 - 1,64\nu) \quad (\text{A.1})$$

Tương quan giữa cấp độ bền chịu kéo và cường độ chịu kéo tức thời của bê tông được xác định theo công thức:

$$B_t = B_{mt}(1 - 1,64\nu) \quad (\text{A.2})$$

Trong các công thức (A.1) và (A.2):

B_m, B_{mt} tương ứng là các giá trị trung bình thống kê của cường độ chịu nén và chịu kéo tức thời, được xác định như sau:

$$B_m(B_{mt}) = \frac{n_1 B_1 + n_2 B_2 + \dots + n_n B_n}{n_1 + n_2 + \dots + n_n} \quad (\text{A.3})$$

ở đây: n_1, n_2, \dots, n_n là số lượng các mẫu thử chuẩn có cường độ tương ứng khi nén (kéo) là B_1, B_2, \dots, B_n ;

ν là hệ số biến động của cường độ các mẫu thử chuẩn, phụ thuộc vào trình độ công nghệ sản xuất bê tông: $\nu = 0,135$ ứng với trường hợp chịu nén, $\nu = 0,165$ ứng với trường hợp chịu kéo.

A.2 Tương quan giữa cấp độ bền của bê tông và mác bê tông theo cường độ

Bảng A.1 – Tương quan giữa cấp độ bền chịu nén của bê tông và mác bê tông theo cường độ chịu nén

Cấp độ bền chịu nén	Cường độ trung bình của mẫu thử chuẩn, MPa	Mác theo cường độ chịu nén	Cấp độ bền chịu nén	Cường độ trung bình của mẫu thử chuẩn, MPa	Mác theo cường độ chịu nén
B3,5	4,50	M50	B35	44,95	M450
B5	6,42	M75	B40	51,37	M500
B7,5	9,63	M100	B45	57,80	M600
B10	12,84	M150	B50	64,22	M700
B12,5	16,05	M150	B55	70,64	M700
B15	19,27	M200	B60	77,06	M800
B20	25,69	M250	B65	83,48	M900
B22,5	28,90	M300	B70	89,90	M900
B25	32,11	M350	B75	96,33	M1000
B27,5	35,32	M350	B80	102,75	M1000
B30	38,53	M400			

**Bảng A.2 – Tương quan giữa cấp độ bền chịu kéo của bê tông và
mác bê tông theo cường độ chịu kéo**

Cấp độ bền chịu kéo	Cường độ trung bình của mẫu thử chuẩn MPa	Mác theo cường độ chịu kéo
B _t 0,4	0,55	–
B _t 0,8	1,10	K10
B _t 1,2	1,65	K15
B _t 1,6	2,19	K20
B _t 2,0	2,74	K25
B _t 2,4	3,29	K30
B _t 2,8	3,84	K35
B _t 3,2	4,39	K40
B _t 3,6	4,94	–
B _t 4,0	5,48	–

CHÚ THÍCH trong Bảng A.1 và A.2:

CHÚ THÍCH 1: Giá trị mác bê tông theo cường độ chịu nén (kéo) đã được làm tròn đến giá trị gần nhất nhưng thiên về an toàn.

CHÚ THÍCH 2: Các giá trị ghi trong các bảng áp dụng cho bê tông nặng, bê tông hạt nhỏ, bê tông nhẹ, bê tông rỗng.

A.3 Tương quan giữa cường độ chịu nén tiêu chuẩn của bê tông R_{bn} (cường độ lắng trụ) và cấp độ bền chịu nén của bê tông

Tương quan giữa cường độ chịu nén tiêu chuẩn của bê tông (cường độ lắng trụ) và cấp độ bền chịu nén của bê tông được xác định theo các công thức sau:

+ Đối với bê tông nặng, bê tông hạt nhỏ, bê tông nhẹ và bê tông rỗng:

$$R_{bn}/B = (0,77 - 0,001B) \quad (A.4)$$

nhưng không nhỏ hơn 0,72.

+ Đối với bê tông tổ ong:

$$R_{bn}/B = (0,95 - 0,005B) \quad (A.5)$$

Giá trị R_{bn} tính theo công thức (A.4) và (A.5) được cho trong Bảng 12 của tiêu chuẩn này và đã được làm tròn.

Phụ lục B
(Tham khảo)

Một số loại thép thường dùng và hướng dẫn sử dụng

B.1 Phân loại thép theo giới hạn chảy của một số loại thép

Bảng B.1 – Các loại thép thường

Nhóm quy đổi	Loại thép	Hình dáng tiết diện	Giới hạn chảy dùng để quy đổi MPa	Ký hiệu thép	Nước sản xuất và tiêu chuẩn sản xuất	Giới hạn chảy MPa	Giới hạn bền MPa	
Theo giới hạn chảy thực tế	Thép cacbon cán nóng	Tròn trơn	235	C I	Việt Nam (TCVN 1651 : 1985)	235 min.	380 min.	
				A-I	Nga (GOST 5781-82*)			
				SR235	Nhật (JIS G 3112 -1991)	235 min.	380 ÷ 520	
			250	BS 4449 :1997 gr.250	Anh (BS 4449 : 1997)	250 min.	287,5 min.	
				AS 1302-250R	Úc (AS 1302-1991)	250 min.	–	
				AS 1302-250S		250 min.	–	
			295	SR295	Nhật (JIS G 3112 -1991)	295 min.	380 ÷ 520	
			Vấn (có gờ)	295	SD295A	Nhật (JIS G 3112 -1991)	295 min.	440 ÷ 600
					SD295B	Nhật (JIS G 3112 -1991)	295 ÷ 390	440 ÷ 600
				300	C II	Việt Nam (TCVN 1651 : 1985)	300 min.	500 min.
		A-II			Nga (GOST 5781-82*)			
		300		ASTM A615M gr. 300	Hoa kỳ (ASTM A615M-96a)	300 min.	500 min.	
		335		RL335	Trung Quốc (GB 1499-91)	335 ÷ 460	510 min.	
		345		SD345	Nhật (JIS G 3112 -1991)	345 ÷ 440	490 min.	
		390		SD390	Nhật (JIS G 3112 -1991)	390 ÷ 510	560 min.	
		390		C III	Việt Nam (TCVN 1651 : 1985)	390 min.	600 min.	
				A-III	Nga (GOST 5781-82*)			
		400		AS 1302-400Y	Úc (AS 1302-1991)	400 min.	–	
		420		ASTM A615M gr. 420	Hoa kỳ (ASTM A615M-96a)	420 min.	620 min.	
		460		BS 4449 : 1997 gr.460A	Anh (BS 4449 : 1997)	460 min.	483 min.	
				BS 4449 :1997 gr.460B				497 min.
		490		SD490	Nhật (JIS G 3112 -1991)	490 ÷ 625	620 min.	
		520		ASTM A615M gr. 520	Hoa kỳ (ASTM A615M-96a)	520 min.	690 min.	
		540	A-III B	Nga (GOST 5781-82*)	540 min.	–		
		540	RL540	Trung Quốc (GB 1499-91)	540 min.	835 min.		

CHÚ THÍCH: Các ký hiệu thép nêu trong bảng này chỉ gồm ký tự gốc nói lên tính chất cơ học, không ghi các ký tự đuôi nói lên các đặc điểm khác. Ký hiệu đầy đủ xem trong các tiêu chuẩn tương ứng của từng quốc gia.

Bảng B.2 – Các loại thép cường độ cao

Nhóm quy đổi	Loại thép	Hình dáng tiết diện	Giới hạn chảy dùng để quy đổi MPa	Ký hiệu thép	Nước sản xuất và tiêu chuẩn sản xuất	Giới hạn chảy MPa	Giới hạn bền Mpa	
Theo giới hạn chảy quy ước	Thép cacbon cán nóng (thanh)	Vằn	590	RL590	Trung Quốc (GB 1499-91)	590 min.	885 min.	
			590	CIV A-IV	Việt Nam (TCVN1651:1985) Nga (GOST 5781-82*)	590 min.	900 min.	
			785	SBPR 785/1030	Nhật (JIS G 3109-1994)	785 min.	1030 min.	
			788	A-V	Nga (GOST 5781-82*)	788 min.	1000 min.	
			830	ASTM A722M gr.1035	Hoa kỳ (ASTM A722M-98)	830 min.	1035 min.	
			835	RE (RR) -1030	Anh (BS 4486 :1980)	835 min.	1030 min.	
			930	SBPR 930/1080	Nhật (JIS G 3109 -1994)	930 min.	1080 min.	
			930	SBPR 930/1180	Nhật (JIS G 3109 -1994)	930 min.	1180 min.	
			980	A-VI	Nga (GOST 5781-82*)	980 min.	1250 min.	
			1080	SBPR 1080/1230	Nhật (JIS G 3109-1994)	1080 min.	1230 min.	
				1175	A-VII	Nga (GOST 10884-94)	1175 min.	1400 min.
	Thép sợi	Loại 1 sợi	1300	wire - 1570 - 7	Anh (BS 5896 :1980)	1300 min.	1570 min.	
			1390	wire - 1670 - 7		1390 min.	1670 min.	
			1390	wire - 1670 - 6	Nga (GOST 7348-81*)	1390 min.	1670 min.	
			1470	wire - 1770 - 6		1470 min.	1770 min.	
			1390	wire - 1670 - 5		1390 min.	1670 min.	
			1470	wire - 1770 - 5		1470 min.	1770 min.	
			1350	wire - 1620 - 4.5		1350 min.	1620 min.	
			1390	wire - 1670 - 4		1390 min.	1670 min.	
			1470	wire - 1770 - 4		1470 min.	1770 min.	
			1200	3Bp1200		1200 min.	1470 min.	
			1300	4Bp1300		1300 min.	1570 min.	
			1400	5Bp1400		1400 min.	1670 min.	
			1400	6Bp1400		1400 min.	1670 min.	
			1400	7Bp1400		1400 min.	1670 min.	
	1500	8Bp1500	1500 min.	1780 min.				
	Cáp sợi	Loại 7 sợi	1420	7-wire standard-1670-15.2		Anh (BS 5896 :1980)	1420 min.	1670 min.
			1500	7-wire standard-1770-12.5	1500 min.		1770 min.	
			1490	7-wire standard -1770 -11	1490 min.		1770 min.	
			1500	7-wire standard -1770 - 9.3	1500 min.		1770 min.	
			1550	7-wire super -1770 - 15.7	1550 min.		1770 min.	
			1580	7-wire super -1860 - 12.9	1580 min.		1860 min.	
			1570	7-wire super -1860 - 1.3	1570 min.		1860 min.	
			1580	7-wire super -1860 - 9.6	1580 min.		1860 min.	
			1550	7-wire super -1860 - 8.0	1550 min.		1860 min.	
			1450	7-wire drawn -1700 - 8.0	1450 min.		1700 min.	
1550			7-wire drawn -1820 - 5.2	1550 min.	1820 min.			
1560			7-wire drawn -1860 - 2.7	1560 min.	1860 min.			

Bảng B.2 - (kết thúc)

Nhóm quy đổi	Loại thép	Hình dáng tiết diện	Giới hạn chảy dùng để quy đổi MPa	Ký hiệu thép	Nước sản xuất và tiêu chuẩn sản xuất	Giới hạn chảy MPa	Giới hạn bền MPa
Theo giới hạn chảy quy ước	Cáp sợi	Loại 7 sợi	1400	K7-1400	Nga (GOST 13840-81)	1400 min.	1670 min.
			1500	K7-1500		1500 min.	1770 min.
			1550	ASTM A416M gr. 1725	Hoa kỳ (ASTM A416M-98)	1550 min.	1725min.
			1670	ASTM A416M gr. 1860	Hoa kỳ (ASTM A416M-98)	1670 min.	1860min.
		Loại 19 sợi	1500	K19-1500	Nga (TU 14-4-22-71)	1500 min.	1770 min.

CHÚ THÍCH: Các ký hiệu thép nêu trong bảng này chỉ gồm ký tự gốc nói lên tính chất cơ học, không ghi các ký tự đuôi nói lên các đặc điểm khác (một số ký hiệu có ghi thêm đường kính, ví dụ 7-wire super -1860 - 12.9). Ký hiệu đầy đủ xem trong các tiêu chuẩn tương ứng của từng quốc gia.

B.2 Phương pháp quy đổi thép tương đương

B.2.1 Khi sử dụng các loại thép khác với thép theo TCVN (hoặc GOST của Nga) phải căn cứ vào các Tiêu chuẩn tương ứng của loại thép đó về yêu cầu sử dụng thép trong xây dựng. Khi đó, cần biết rõ các chỉ tiêu kỹ thuật chính nêu trong 5.2.1.1 (thành phần hoá học và phương pháp chế tạo đáp ứng với yêu cầu của thép dùng trong xây dựng; các chỉ tiêu về cường độ: giới hạn chảy, giới hạn bền và hệ số biến dạng của các giới hạn đó; mô đun đàn hồi, độ giãn dài cực hạn, độ dẻo; khả năng hàn được; sự thay đổi tính chất cơ học khi tăng giảm nhiệt độ đối với kết cấu chịu nhiệt độ cao hoặc thấp; giới hạn mỏi đối với kết cấu chịu tải trọng lặp...). Ngoài ra, cần biết hình dáng tiết diện: loại tròn trơn hay vằn (có gờ), thép sợi hay cáp.

Để có thể quy đổi các loại thép về loại tương đương, các loại thép được phân thành 2 nhóm: nhóm có giới hạn chảy thực tế rõ ràng và nhóm có giới hạn chảy thực tế không rõ ràng. Đối với thép có giới hạn chảy thực tế không rõ ràng thì căn cứ vào giới hạn chảy quy ước được quy định trong các tiêu chuẩn tương ứng để làm căn cứ quy đổi.

B.2.2 Khi sử dụng các loại thép khác với thép theo TCVN (hoặc GOST của Nga), phải dựa trên giá trị giới hạn chảy thực tế (hoặc giới hạn chảy quy ước) để quy đổi về loại thép tương đương gần nhất nhưng thiên về an toàn.

B.3 Áp dụng các hệ số tính toán

B.3.1 Khi áp dụng các hệ số tính toán cho các loại thép không theo TCVN hoặc (GOST của Nga), cần lấy theo chỉ dẫn sau cho từng hệ số:

B.3.1.1 Hệ số độ tin cậy của cốt thép γ_s

Khi tính toán theo các trạng thái giới hạn thứ nhất

Đối với các loại thép có giới hạn chảy và giá trị đó không lớn hơn 300 MPa: lấy $\gamma_s = 1,1$;

Đối với các loại thép chỉ có giới hạn chảy quy ước và giá trị đó lớn hơn 600 MPa: lấy $\gamma_s = 1,2$;

TCVN 5574:2012

Đối với các loại thép có giới hạn chảy và giá trị đó nằm trong khoảng 300 đến 600 MPa: lấy γ_s theo nội suy tuyến tính giữa hai giá trị 1,1 và 1,2.

Khi tính toán theo các trạng thái giới hạn thứ hai

Lấy $\gamma_s = 1,0$.

B.3.1.2 Các hệ số điều kiện làm việc γ_{si}

Khi tính toán theo các trạng thái giới hạn thứ nhất

a) Hệ số γ_{s3} được kể đến khi kết cấu chịu tải trọng lặp. Không cho phép áp dụng các giá trị γ_{s3} ghi trong Bảng 24 cho các loại cốt thép khác với các loại cốt thép trong bảng này. Trường hợp sử dụng các loại cốt thép khác cần biết giới hạn mỗi của chúng.

b) Hệ số γ_{s4} được kể đến khi kết cấu chịu tải trọng lặp và có liên kết hàn cốt thép.

c) Hệ số γ_{s6} được kể đến khi cốt thép cường độ cao (có giới hạn chảy quy ước) làm việc trong điều kiện cao hơn giới hạn chảy quy ước (xem 6.2.2.4): để xác định γ_{s6} trong công thức (27), hệ số η được lấy như sau:

- + Đối với các loại thép cáp: $\eta = 1,15$;
- + Đối với các loại thép thanh có cường độ chịu kéo tiêu chuẩn bằng 590 MPa: $\eta = 1,20$;
- + Đối với các loại thép thanh có cường độ chịu kéo tiêu chuẩn bằng 800 MPa: $\eta = 1,15$;
- + Đối với các loại thép thanh có cường độ chịu kéo tiêu chuẩn lớn hơn 1 000 MPa: $\eta = 1,10$;
- + Đối với các loại thép thanh có cường độ chịu kéo tiêu chuẩn nằm giữa các khoảng trên η lấy theo nội suy tuyến tính.

Khi mối nối hàn nằm ở vùng cấu kiện có mô men uốn vượt quá $0,9M_{\max}$ (M_{\max} là mô men tính toán lớn nhất), giá trị hệ số γ_{s6} đối với cốt thép có giới hạn chảy quy ước nhỏ hơn 800 MPa lấy không lớn hơn 1,1; đối với cốt thép có giới hạn chảy quy ước lớn hơn 1000 MPa lấy không lớn hơn 1,05; nếu giá trị giới hạn chảy nằm trong khoảng 800 MPa đến 1 000 MPa thì lấy không lớn hơn giá trị η theo nội suy tuyến tính các giá trị tương ứng của giới hạn chảy quy ước.

d) Hệ số γ_{s7} lấy bằng 0,8 cho thép loại tròn trơn dùng làm cốt ngang cho cấu kiện làm từ bê tông nhẹ cấp B7,5 và thấp hơn (xem Bảng 15);

Khi tính toán theo các trạng thái giới hạn thứ hai

Cường độ tính toán của cốt thép khi tính toán theo các trạng thái giới hạn thứ hai $R_{s,ser}$ đưa vào tính toán với hệ số điều kiện làm việc $\gamma_{si} = 1,0$.

B.3.1.3 Giá trị σ_{sR}

Trong công thức (25) giá trị σ_{sR} được xác định tùy thuộc vào loại thép (có giới hạn chảy thực tế hoặc giới hạn chảy quy ước và loại thép dạng cáp):

+ đối với các loại thép có giới hạn chảy thực tế (thép thanh và thép sợi thường): $\sigma_{sR} = R_s - \sigma_{sp}$

+ đối với các loại thép có giới hạn chảy quy ước: $\sigma_{sR} = R_s + 400 - \sigma_{sp} - \Delta\sigma_{sp}$ (với loại thép sợi và cáp thì lấy $\Delta\sigma_{sp} = 0$);

Khi sử dụng cả cốt thép căng và không căng thì σ_{sR} xác định theo cốt thép căng. Khi sử dụng cốt thép căng có giới hạn bền khác nhau cho phép lấy giá trị σ_{sR} lớn nhất trong các giá trị giới hạn bền đó.

B.3.1.4 Giá trị $\Delta\sigma_{spi}$ và β ở 6.2.2.19

Khi gây ứng lực trước cho các loại cốt thép thanh có giới hạn chảy quy ước bằng các phương pháp cơ học, cũng như phương pháp nhiệt điện tự động hoặc phương pháp cơ nhiệt điện tự động:

$$\Delta\sigma_{spi} = 1500 \frac{\sigma_{spi}}{R_{si}} - 1200 \geq 0$$

$$\beta = 0,5 \frac{\sigma_{spi}}{R_{si}} + 0,4 \geq 0,8$$

Khi gây ứng lực trước cho các loại cốt thép thanh có giới hạn chảy quy ước bằng các phương pháp khác, cũng như gây ứng lực trước cho cốt thép sợi và cáp có giới hạn chảy quy ước bằng bất kỳ phương pháp nào, lấy giá trị $\Delta\sigma_{spi} = 0$ và hệ số $\beta = 0,8$.

B.3.1.5 Giá trị η_r

Trong công thức (45) η_r lấy như sau:

+ Đối với cốt thép có giới hạn chảy thực tế: $\eta_r = 1,0$;

+ Đối với cốt thép có giới hạn chảy quy ước (gồm cả thép thanh, thép sợi, cáp): $\eta_r = 1,1$.

B.3.1.6 Hệ số η và θ trong công thức (55)

Hệ số η lấy bằng 25 đối với thép thanh cường độ cao có giới hạn chảy quy ước.

Giá trị θ lấy không nhỏ hơn 1,0 và không lớn hơn 1,6.

B.3.1.7 Giá trị $\sigma_{sc,u}$

Trong công thức (57) đối với các loại cốt thép có giới hạn chảy quy ước lớn hơn 800 MPa, $\sigma_{sc,u}$ lấy không lớn hơn 1 200 MPa, khi giới hạn chảy quy ước nhỏ hơn 800 MPa $\sigma_{sc,u}$ lấy không lớn hơn 900 MPa.

B.3.1.8 Các hệ số φ_{b2} , φ_{b3} và φ_{b4}

Trong 6.2.2.3: Khi tính toán kết cấu sử dụng cốt thép dọc có giới hạn chảy quy ước, các hệ số φ_{b2} , φ_{b3} cũng như φ_{b4} (6.2.3.4) cần phải nhân với hệ số 0,8.

B.4 Yêu cầu cấu tạo

B.4.1 Chiều dày lớp bê tông bảo vệ

B.4.1.1 Trong 8.3.4: Chiều dày lớp bê tông bảo vệ ở đầu mút các cấu kiện ứng lực trước dọc theo chiều dài đoạn truyền ứng suất (xem 5.2.2.5) cần được lấy không nhỏ hơn:

Đối với thép thanh (cường độ cao) có giới hạn chảy quy ước:3d

Đối với cốt thép dạng cáp:2d

(ở đây, d tính bằng milimét (mm)).

Ngoài ra, chiều dày lớp bê tông bảo vệ ở vùng nói trên cần phải không nhỏ hơn 40 mm đối với tất cả các loại cốt thép thanh và không nhỏ hơn 30 mm đối với cốt thép dạng cáp.

B.4.1.2 Trong 8.6.2 : Trong các cấu kiện chịu uốn làm từ bê tông nhẹ sử dụng cốt thép tương đương với CIV , A-IV và thấp hơn, đường kính cốt thép dọc không được vượt quá:

Đối với bê tông có cấp độ bền chịu nén từ B12,5 trở xuống: 16 mm

Đối với bê tông có cấp độ bền chịu nén từ B15, B25: 25 mm

Đối với bê tông có cấp độ bền chịu nén từ B30 trở lên: 32 mm

Đối với cốt thép nhóm cao hơn, đường kính giới hạn của thanh cốt thép phải phù hợp với các quy định tương ứng hiện hành.

B.5 Quy định về hàn cốt thép

Khi hàn cốt thép phải tuân theo các yêu cầu về hàn cốt thép theo các tiêu chuẩn tương ứng với từng loại thép được chọn: kiểu hàn, phương pháp hàn...

B.6 Quy định về nối cốt thép

Phải tuân theo yêu cầu của phần 8 trong tiêu chuẩn này.

Phụ lục C

(Quy định)

Độ võng và chuyển vị của kết cấu

C.1 Phạm vi áp dụng

C.1.1 Phần này qui định các giá trị giới hạn về độ võng và chuyển vị của kết cấu chịu lực và bao che của nhà và công trình khi tính toán theo các trạng thái giới hạn thứ hai.

C.1.2 Những qui định trong phần này không áp dụng cho các công trình thủy công, giao thông, nhà máy điện nguyên tử cũng như cột của đường dây tải điện, các thiết bị phân phối ngoài trời và các ăng ten của các công trình thông tin liên lạc.

C.2 Chỉ dẫn chung

C.2.1 Khi tính toán các kết cấu xây dựng theo độ võng (độ vòng) hoặc chuyển vị cần phải thoả mãn điều kiện:

$$f \leq f_u \quad (\text{C.1})$$

trong đó:

f là độ võng (độ vòng) hoặc chuyển vị của các bộ phận của kết cấu (hay toàn bộ kết cấu) được xác định có kể đến các yếu tố có ảnh hưởng đến các giá trị của chúng như trong C.7.1 đến C.7.3;

f_u là độ võng (độ vòng) hoặc chuyển vị giới hạn được qui định trong phần này.

Việc tính toán cần được thực hiện xuất phát từ các yêu cầu sau:

- Các yêu cầu về công nghệ (đảm bảo điều kiện sử dụng bình thường của các thiết bị công nghệ, các thiết bị nâng chuyển, các dụng cụ đo đạc và kiểm tra v.v...);
- Các yêu cầu về cấu tạo (đảm bảo sự toàn vẹn của các kết cấu liên kết với nhau và các mối nối của chúng, đảm bảo độ nghiêng qui định);
- Các yêu cầu về tâm sinh lý (ngăn ngừa các tác động có hại và cảm giác không thoải mái khi kết cấu dao động);
- Các yêu cầu về thẩm mỹ và tâm lý (đảm bảo có ấn tượng tốt về hình dáng bên ngoài của kết cấu, loại trừ các cảm giác nguy hiểm).

Khi tính toán, mỗi yêu cầu trên cần được thoả mãn riêng biệt không phụ thuộc lẫn nhau.

Các hạn chế về dao động của kết cấu cần được qui định theo những yêu cầu nêu trong C.7.4.

C.2.2 Tình huống tính toán trong đó cần xác định độ võng, chuyển vị và các tải trọng tương ứng với chúng, cũng như các yêu cầu liên quan đến độ vòng ban đầu cho trong C.7.5.

C.2.3 Độ võng giới hạn của các phần kết cấu mái và sàn được qui định theo các yêu cầu về công nghệ, cấu tạo và tâm sinh lý cần được tính từ trục uốn của cấu kiện tương ứng với trạng thái tại thời điểm đặt tải gây ra độ võng cần tính, còn theo các yêu cầu về thẩm mỹ và tâm lý được tính từ đường thẳng nối các gối tựa của cấu kiện (xem C.7.7).

C.2.4 Độ võng của các bộ phận kết cấu theo các yêu cầu thẩm mỹ và tâm lý không cần hạn chế nếu chúng bị khuất không nhìn thấy, hoặc không làm xấu đi hình dáng bên ngoài của kết cấu (ví dụ: kết cấu có thanh cánh hạ treo hoặc nâng cao, mái mỏng, mái đua nghiêng). Độ võng theo các yêu cầu kể trên cũng không cần hạn chế đối với cả kết cấu sàn và mái trên các phòng có người lui tới trong thời gian không lâu (như trạm biến thế và gác mái)

CHÚ THÍCH. Đối với tất cả các dạng sàn mái sự toàn vẹn của lớp bao mái cần phải được đảm bảo theo qui định bằng các biện pháp cấu tạo (ví dụ: sử dụng cơ cấu bù trừ hay tạo cho các kết cấu mái làm việc theo sơ đồ liên tục).

C.2.5 Hệ số độ tin cậy về tải trọng đối với tất cả các tải trọng và hệ số động lực đối với tải trọng xe tải, xe tải điện, cầu trục được lấy bằng 1.

C.2.6 Đối với các chi tiết kết cấu nhà và công trình mà độ võng và chuyển vị của chúng không đề cập đến trong tiêu chuẩn này và các tiêu chuẩn khác thì độ võng theo phương đứng và phương ngang do tải trọng thường xuyên, tạm thời dài hạn và tạm thời ngắn hạn, không được vượt quá 1/150 nhịp hoặc 1/75 chiều dài công xôn.

C.3 Độ võng giới hạn theo phương đứng của các cấu kiện

C.3.1 Độ võng theo phương đứng của các cấu kiện và tải trọng tương ứng dùng để xác định độ võng đó được cho trong Bảng C.1. Các yêu cầu đối với các khe hở giữa các cấu kiện nêu trong C.7.6.

Bảng C.1 – Độ võng giới hạn theo phương đứng f_u và tải trọng tương ứng để xác định độ võng theo phương đứng

Cấu kiện kết cấu	Theo các yêu cầu về	Độ võng giới hạn theo phương đứng f_u	Tải trọng để xác định độ võng theo phương đứng
1. Dầm cầu trục và cầu treo được điều khiển: – từ dưới sàn, kể cả palăng – từ cabin ứng với chế độ làm việc:	Công nghệ Tâm sinh lý và công nghệ	1/250	Do một cầu trục
nhóm 1K–6K		1/400	Như trên
nhóm 7K		1/500	Như trên
nhóm 8K		1/600	Như trên

Bảng C.1 - (tiếp theo)

Cấu kiện kết cấu	Theo các yêu cầu về	Độ võng giới hạn theo phương đứng f_u	Tải trọng để xác định độ võng theo phương đứng
<p>2. Dầm, giàn, xà, bản, xà gỗ, tấm (bao gồm cả sườn của tấm và bản):</p> <p>a. Mái và sàn nhìn thấy được với khẩu độ l:</p> <p>l nhỏ hơn hoặc bằng 1 m</p> <p>l bằng 3 m</p> <p>l bằng 6 m</p> <p>l bằng 24(12) m</p> <p>l lớn hơn hoặc bằng 36(24) m</p> <p>b. Sàn mái và sàn giữa các tầng có tường ngăn ở dưới</p> <p>c. Sàn mái và sàn giữa các tầng khi trên chúng có các chi tiết chịu tác động tách (giăng, lớp mặt sàn, vách ngăn)</p> <p>d. Sàn mái và sàn giữa các tầng khi có palăng, cần cầu treo được điều khiển từ:</p> <p>+ sàn</p> <p>+ cabin</p> <p>e. Sàn chịu tác động của :</p> <p>– việc dịch chuyển vật nặng, vật liệu, bộ phận và chi tiết máy móc và các tải trọng di động khác (trong đó có tải di chuyển trên nền không ray)</p> <p>– tải di chuyển trên ray:</p> <p>+ khổ hẹp</p> <p>+ khổ rộng</p>	<p>Thẩm mỹ - tâm lý</p> <p>Cấu tạo</p> <p>Cấu tạo</p> <p>Công nghệ</p> <p>Tâm sinh lý</p> <p>Tâm sinh lý và công nghệ</p>	<p>$l/120$</p> <p>$l/150$</p> <p>$l/200$</p> <p>$l/250$</p> <p>$l/300$</p> <p>Lấy theo C.7.6</p> <p>$l/150$</p> <p>Giá trị nhỏ hơn trong hai giá trị $l/300$ hoặc $a/150$</p> <p>Giá trị nhỏ hơn một trong hai giá trị: $l/400$ hoặc $a/200$</p> <p>$l/350$</p> <p>$l/400$</p> <p>$l/500$</p>	<p>Thường xuyên và tạm thời dài hạn</p> <p>Làm giảm khe hở giữa các bộ phận chịu lực của kết cấu, và các tường ngăn Tác dụng sau khi hoàn thành tường ngăn, lớp mặt sàn và thanh giăng</p> <p>Tải trọng tạm thời có kể đến tải trọng do 1 cầu trục hay palăng trên 1 đường ray</p> <p>Tải trọng do 1 cầu trục hay palăng trên 1 đường ray</p> <p>Giá trị bất lợi hơn trong hai giá trị tải trọng: + 70 % toàn bộ tải trọng tạm thời tiêu chuẩn + tải trọng của một xe xếp tải</p> <p>Tải trọng do một toa chạy trên một đường ray Như trên</p>

Bảng C.1 - (kết thúc)

Cấu kiện kết cấu	Theo các yêu cầu về	Độ võng giới hạn theo phương đứng f_u	Tải trọng để xác định độ võng theo phương đứng
3. Các bộ phận cầu thang (bản thang, chiếu nghỉ, chiếu tới, cốn) ban công, lôgia	Thẩm mỹ - tâm lý	Như mục 2a	
	Tâm sinh lý	Xác định như yêu cầu C.3.4	
4. Các tấm sàn, bản thang, chiếu nghỉ, chiếu tới, mà độ võng của chúng không cản trở bộ phận liền kề	Tâm sinh lý	0,7 mm	Tải trọng tập trung 1 kN ở giữa nhịp
5. Lành tô, tấm tường trên cửa sổ và cửa đi (xà và xà gồ của vách kính)	Cấu tạo	1/200	Làm giảm khe hở giữa các cấu kiện chịu lực và phần chèn của các cửa sổ, cửa đi dưới cấu kiện
	Thẩm mỹ - tâm lý	Như trong mục 2a	
<p>Các ký hiệu trong bảng:</p> <p>l là nhịp tính toán của cấu kiện.</p> <p>a là bước dầm hoặc giàn liên kết với đường di của cầu treo.</p> <p>CHÚ THÍCH 1: Đối với công xôn l được lấy bằng hai lần chiều dài vưon công xôn.</p> <p>CHÚ THÍCH 2: Đối với các giá trị trung gian của l trong mục 2a, độ võng tới hạn xác định bằng nội suy tuyến tính có kể đến các yêu cầu trong C.7.7</p> <p>CHÚ THÍCH 3: Trong mục 2a số trong ngoặc () được lấy khi chiều cao phòng đến 6 m.</p> <p>CHÚ THÍCH 4: Đặc điểm tính toán độ võng theo mục 2d được nêu trong C.7.8.</p> <p>CHÚ THÍCH 5: Khi lấy độ võng giới hạn theo các yêu cầu thẩm mỹ và tâm lý cho phép chiều dài nhịp l lấy bằng khoảng cách giữa các mặt trong của tường chịu lực (hoặc cột).</p>			

C.3.2 Khoảng cách (khe hở) từ đỉnh của xe cầu trục đến điểm dưới cùng của kết cấu chịu lực bị võng của mái (hay các vật liên kết với chúng) không lấy nhỏ hơn 100 mm.

C.3.3 Đối với cấu kiện mái cần phải đảm bảo sao cho khi tính cả độ võng của chúng, độ dốc của mái không thấp hơn 1/200 theo một trong các hướng (trừ các trường hợp được đề cập đến trong các tiêu chuẩn khác).

C.3.4 Độ võng giới hạn theo các yêu cầu về tâm sinh lý của các cấu kiện sàn (dầm, xà, tấm), cầu thang, ban công, lôgia, các phòng trong nhà ở và nhà công cộng, các phòng làm việc của công xưởng cần xác định theo công thức:

$$f_u = \frac{g(p + p_1 + q)}{30n^2(bp + p_1 + q)} \quad (\text{C.2})$$

trong đó:

- g là gia tốc trọng trường;
- p là giá trị tiêu chuẩn của tải trọng do trọng lượng người gây ra dao động, lấy như trong Bảng C.2;
- p_1 là giá trị tiêu chuẩn đã được giảm đi của tải trọng sàn, lấy theo Bảng 3, TCVN 2737:1995 và Bảng C.2;
- q là giá trị tiêu chuẩn của tải trọng do trọng lượng của cấu kiện được tính toán và các kết cấu tựa lên chúng;
- n là tần số gia tải khi người đi lại, lấy theo Bảng C.2;
- b là hệ số, lấy theo Bảng C.2.

Độ võng cần được xác định theo tổng các tải trọng $\psi_{A1} + p_l + q$

trong đó: $\psi_{A1} = 0,4 + 0,6/\sqrt{A/A_1}$ với A là diện tích tải, $A_1 = 9 \text{ m}^2$.

Bảng C.2 – Hệ số b

Loại phòng (theo Bảng 3, TCVN 2737:1995)	p kPa	p_1 kPa	n Hz	b
Mục 1, 2, ngoại trừ phòng sinh hoạt và lớp học; Mục 4, 6b, 14b, 18b	0,25	Lấy theo Bảng 3 trong TCVN 2737:1995	1,5	$125\sqrt{\frac{Q}{\alpha pa}}$
Mục 2: phòng học và phòng sinh hoạt; Mục 7, 8 ngoại trừ phòng khiêu vũ, khán đài; Mục 14a, 15, 18a, 20	0,5	Như trên	1,5	$125\sqrt{\frac{Q}{\alpha pa}}$
Mục 8: phòng khiêu vũ, khán đài; Mục 9	1,5	0,2	2,0	50
CHÚ THÍCH: Q là trọng lượng của một người lấy bằng 0,8 kN. α là hệ số lấy bằng 1,0 đối với cấu kiện tính theo sơ đồ dầm, lấy bằng 0,6 đối với các cấu kiện còn lại (ví dụ khi bản sàn kê theo ba hoặc bốn cạnh). a là bước dầm, xà, chiều rộng của bản sàn, m. l là nhịp tính toán của cấu kiện.				

C.4 Độ võng giới hạn theo phương ngang của cột và các kết cấu hãm do tải trọng cầu trục

C.4.1 Độ võng theo phương ngang của cột nhà có cầu trục, cầu càn, cũng như dầm cầu trục và kết cấu hãm (dầm và giàn) lấy theo Bảng C.3 nhưng không nhỏ hơn 6 mm.

Độ võng cần được kiểm tra tại cao độ mặt trên của đường ray cầu trục theo lực hãm của một cầu trục tác dụng theo hướng cắt ngang đường đi của cầu trục, không kể đến độ nghiêng của móng.

C.4.2 Độ dịch vào giới hạn theo phương ngang của đường đi cầu trục, cầu cạn ngoài trời do tải trọng theo phương ngang và phương đứng của một cầu trục gây ra (không kể đến độ nghiêng của móng) theo các yêu cầu về công nghệ lấy bằng 20 mm.

Bảng C.3 – Độ võng giới hạn theo phương ngang f_u của cột nhà có cầu trục, cầu cạn, dầm cầu trục và kết cấu hãm

Nhóm chế độ làm việc của cầu trục	Độ võng giới hạn f_u của		
	Cột		Dầm cầu trục và kết cấu hãm, nhà và cầu dẫn (cả trong nhà và ngoài trời)
	Nhà và cầu cạn ngoài trời	Cầu cạn trong nhà	
1K–3K	$h/500$	$h/1500$	$h/500$
4K–6K	$h/1000$	$h/2000$	$h/1000$
7K–8K	$h/2000$	$h/2500$	$h/2000$

CHÚ THÍCH:
 h là chiều cao từ mặt trên của móng đến đỉnh của đường ray cầu trục (đối với nhà 1 tầng và cầu dẫn ngoài trời hoặc trong nhà) hoặc khoảng cách từ trục dầm sàn đến đỉnh của đường ray cầu trục (đối với các tầng trên của nhà nhiều tầng);
 L là nhịp tính toán của cấu kiện (dầm).

C.5 Chuyển vị theo phương ngang và độ võng của nhà khung, các cấu kiện riêng lẻ và các gối đỡ bằng tải do tải trọng gió, độ nghiêng của móng và tác động của nhiệt độ và khí hậu

C.5.1 Chuyển vị ngang giới hạn của nhà khung được lấy theo yêu cầu cấu tạo (đảm bảo nguyên vẹn lớp chèn của khung như tường, tường ngăn, các chi tiết cửa đi và cửa sổ) được cho trong Bảng C.4, các chỉ dẫn về việc xác định chuyển vị cho trong C.7.9.

C.5.2 Chuyển vị ngang của nhà khung cần xác định cần kể đến độ nghiêng (xoay) của móng. Trong đó tải trọng do trọng lượng của thiết bị, đồ gỗ, con người, các loại vật liệu chứa chỉ kể đến khi các tải trọng này được chất đều lên toàn bộ tất cả các sàn của nhà nhiều tầng (có giảm đi phụ thuộc vào số tầng), ngoại trừ các trường hợp dự kiến trước phương án tải khác theo điều kiện sử dụng bình thường.

Độ nghiêng của móng cần xác định có kể đến tải trọng gió, lấy khoảng 30 % giá trị tiêu chuẩn.

C.5.3 Các chuyển vị ngang của nhà không khung do tải trọng gió không cần giới hạn nếu như tường và tường ngăn và các chi tiết liên kết đã được tính theo độ bền và khả năng chống nứt.

C.5.4 Độ võng giới hạn theo phương ngang theo các yêu cầu cấu tạo của cột và xà đầu hồi, cũng như của các panen tường treo do tải trọng gió cần lấy bằng $l/200$, trong đó l là chiều dài tính toán của cột hoặc panen.

Bảng C.4 – Chuyển vị giới hạn theo phương ngang f_u theo yêu cầu cấu tạo

Nhà, tường và tường ngăn	Liên kết giữa tường, tường ngăn vào khung nhà	Chuyển vị giới hạn f_u
1. Nhà nhiều tầng.	Bất kỳ	$h/500$
2. Một tầng của nhà nhiều tầng a) Tường, tường ngăn bằng gạch, bê tông thạch cao, panen bê tông cốt thép b) Tường ốp đá thiên nhiên, làm từ khối Ceramic hoặc làm từ vách kính	Mềm Cứng Cứng	$h_s/300$ $h_s/500$ $h_s/700$
3. Nhà một tầng (với tường chịu tải bản thân) chiều cao tầng h_s , m h nhỏ hơn hoặc bằng 6 h bằng 15 h lớn hơn hoặc bằng 30	Mềm	$h_s/150$ $h_s/200$ $h_s/300$
<p>Ký hiệu:</p> <p>h là chiều cao nhà nhiều tầng lấy bằng khoảng cách từ trên mặt móng đến trục của xà đỡ sàn mái.</p> <p>h_s là chiều cao tầng trong nhà một tầng lấy bằng khoảng cách từ trên mặt móng đến mặt dưới của vì kèo; Trong nhà nhiều tầng : đối với tầng dưới – bằng khoảng cách từ trên mặt móng đến trục của xà đỡ sàn mái; Đối với các tầng còn lại bằng khoảng cách giữa các trục của các xà tầng tầng.</p> <p>CHÚ THÍCH 1: Đối với các giá trị trung gian h_s (theo mục 3) chuyển vị ngang giới hạn cần xác định bằng nội suy tuyến tính.</p> <p>CHÚ THÍCH 2: Đối với tầng trên cùng của nhà nhiều tầng, được thiết kế có sử dụng cấu kiện sàn mái nhà một tầng, các chuyển vị ngang giới hạn cần lấy như đối với nhà một tầng. Trong đó chiều cao tầng trên cùng h_s được lấy từ trục của dầm sàn đến mặt dưới của kết cấu vì kèo.</p> <p>CHÚ THÍCH 3: Các liên kết mềm bao gồm các liên kết tường hoặc tường ngăn với khung, không ngăn cản dịch chuyển của khung (không truyền vào tường và tường ngăn nội lực có thể gây hư hỏng các chi tiết cấu tạo); Các liên kết cứng bao gồm các liên kết ngăn cản các dịch chuyển tương hỗ của khung tường hoặc tường ngăn.</p> <p>CHÚ THÍCH 4: Đối với nhà một tầng có tường treo (cũng như khi thiếu miếng cứng sàn mái) và các tầng của nhà nhiều tầng, chuyển vị ngang giới hạn cho phép tăng lên 30% (nhưng không lớn hơn $h_s/150$).</p>		

C.5.5 Độ võng giới hạn theo phương ngang theo các yêu cầu về công nghệ của các gối đỡ bằng tải do tải trọng gió, được lấy bằng $h/250$, trong đó h là chiều cao từ mặt móng đến mặt dưới của giàn hoặc dầm.

C.5.6 Độ võng giới hạn theo phương ngang của cột nhà khung do tác dụng của nhiệt độ, khí hậu và độ lún lấy bằng:

$h/150$ – khi tường và tường ngăn bằng gạch, bê tông thạch cao, bê tông cốt thép hay panen lắp ghép.

$h/200$ – khi tường được ốp bằng đá thiên nhiên, làm từ các khối Ceramic hoặc làm từ vách kính, trong đó h là chiều cao tầng, đối với nhà một tầng có cầu trục, h là chiều cao từ mặt móng đến mặt dưới cửa dầm cầu trục.

Khi đó tác động của nhiệt độ cần lấy không kể đến sự thay đổi nhiệt độ không khí ngày đêm và chênh lệch nhiệt độ do bức xạ mặt trời.

Khi xác định độ võng theo phương ngang do tác động của nhiệt độ, khí hậu và lún, giá trị của chúng không cần cộng với độ võng do tải trọng gió và độ nghiêng của móng.

C.6 Độ võng của các cấu kiện của kết cấu sàn giữa các tầng do lực nén trước

C.6.1 Độ võng giới hạn f_u của các cấu kiện sàn giữa các tầng theo các yêu cầu về cấu tạo, được lấy bằng 15 mm khi $l \leq 3$ m và 40 mm khi $l \leq 12$ m (đối với các giá trị l trung gian độ võng giới hạn xác định bằng nội suy tuyến tính).

C.6.2 Độ võng f cần xác định do lực nén trước, trọng lượng bản thân của các cấu kiện sàn và trọng lượng lớp lát sàn.

C.7 Phương pháp xác định độ võng và chuyển vị (tham khảo)

C.7.1 Khi xác định độ võng và chuyển vị cần phải kể đến tất cả các yếu tố cơ bản ảnh hưởng đến giá trị của chúng (biến dạng không đàn hồi của vật liệu, sự hình thành vết nứt, kể đến sơ đồ biến dạng, các kết cấu liên kết, độ mềm của các nút và nền). Khi có đủ cơ sở, có thể không cần tính đến một số yếu tố nào đó hoặc tính đến bằng phương pháp gần đúng.

C.7.2 Đối với các kết cấu dùng loại vật liệu có tính từ biến cần phải kể đến sự tăng độ võng theo thời gian. Khi hạn chế độ võng theo yêu cầu tâm sinh lý chỉ tính đến từ biến ngắn hạn xuất hiện ngay sau khi đặt tải còn theo yêu cầu công nghệ và cấu tạo (trừ khi tính toán kể đến tải trọng gió), thẩm mỹ và tâm lý thì tính cả từ biến toàn phần.

C.7.3 Khi xác định độ võng của cột nhà một tầng và cầu cạnh do tải trọng ngang của cầu trục cần chọn sơ đồ tính của cột có kể đến điều kiện liên kết với giả thiết :

- Cột trong nhà và các cầu dẫn trong nhà không có dịch chuyển ngang ở cao độ gối tựa trên cùng (nếu sàn mái không tạo thành miếng cứng trong mặt phẳng ngang, cần kể đến độ mềm theo phương ngang của gối tựa này);
- Cột trong các cầu dẫn ngoài trời được coi như công xôn.

C.7.4 Khi trong nhà và công trình có các thiết bị công nghệ và vận chuyển, gây dao động cho các kết cấu xây dựng cũng như các nguồn rung động khác, giá trị giới hạn của chuyển vị rung, vận tốc rung và gia tốc rung cần phải lấy theo các yêu cầu về độ rung ở chỗ làm việc và chỗ ở trong các tiêu chuẩn liên quan. Khi có các thiết bị và dụng cụ có độ chính xác cao, nhạy cảm với dao động của kết cấu mà chúng đặt trên đó, giá trị giới hạn của chuyển vị rung, vận tốc rung và gia tốc rung cần phải xác định với các điều kiện kỹ thuật riêng biệt.

C.7.5 *Tình huống tính toán** trong đó cần xác định độ võng, chuyển vị và các tải trọng tương ứng, phải chọn tùy thuộc vào việc tính toán được thực hiện theo những yêu cầu nào.

Nếu việc tính toán được thực hiện theo các yêu cầu về công nghệ, tình huống tính toán cần tương ứng với tác động của tải trọng, có ảnh hưởng đến sự làm việc của các thiết bị công nghệ.

Nếu việc tính toán được thực hiện theo các yêu cầu về cấu tạo, tình huống tính toán cần tương ứng với tác động của các tải trọng gây ra các hư hỏng của kết cấu liên kết do độ võng và chuyển vị quá lớn.

Nếu việc tính toán được thực hiện theo các yêu cầu về tâm sinh lý, tình huống tính toán cần tương ứng với trạng thái liên quan đến dao động của kết cấu. Khi thiết kế cần phải kể đến tải trọng có ảnh hưởng đến dao động (của kết cấu) thoả mãn các yêu cầu trong C.7.4 và của tiêu chuẩn này.

Nếu việc tính toán được thực hiện theo các yêu cầu về thẩm mỹ và tâm lý, tình huống tính toán cần tương ứng với tác động của tải trọng thường xuyên và dài hạn.

Đối với các kết cấu mái và sàn được thiết kế với độ võng ban đầu, khi hạn chế độ võng theo các yêu cầu về tâm lý và thẩm mỹ, độ võng theo phương đứng được xác định cần giảm đi một đại lượng bằng giá trị độ võng ban đầu đó.

CHÚ THÍCH: **Tình huống tính toán:* Tập hợp các điều kiện để xác định yêu cầu tính toán cho các kết cấu, được kể đến trong tính toán.

Tình huống tính toán đặc trưng bởi sơ đồ tính toán của kết cấu, loại tải trọng, giá trị của các hệ số điều kiện làm việc và các hệ số độ tin cậy, số các trạng thái giới hạn được xét đến trong tình huống tính toán đó.

C.7.6 Độ võng của các cấu kiện sàn và mái được giới hạn theo các yêu cầu về cấu tạo, không vượt quá khoảng cách (khe hở) giữa mặt dưới của các cấu kiện đó và mặt trên của tường ngăn vách kính, khuôn cửa sổ, cửa đi dưới các cấu kiện chịu lực.

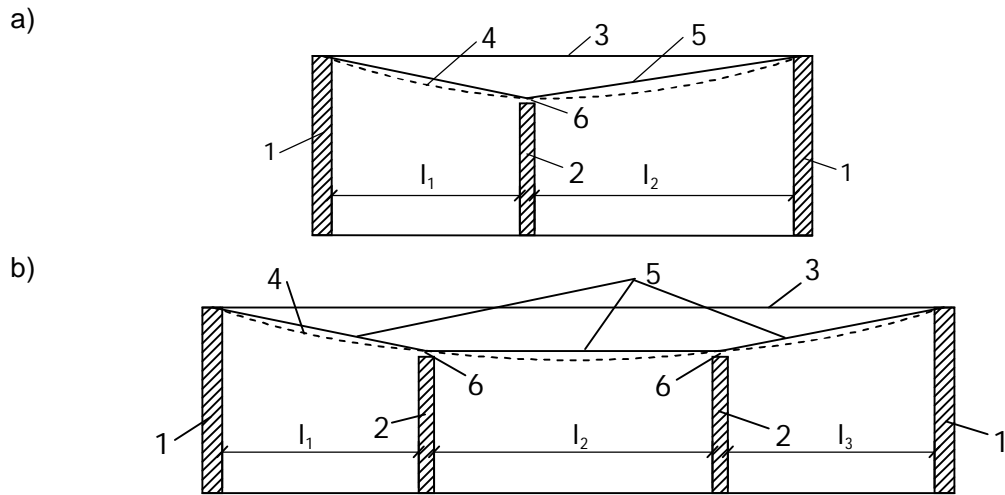
Khe hở giữa mặt dưới của các cấu kiện sàn mái, sàn giữa các tầng và mặt trên của tường ngăn dưới các cấu kiện đó, không vượt quá 40 mm. Trong những trường hợp khi thực hiện các yêu cầu trên mà phải tăng độ cứng của sàn và sàn mái, cần phải tránh việc tăng độ cứng đó bằng các biện pháp cấu tạo (ví dụ không đặt các tường ngăn dưới dầm chịu uốn mà đặt ở bên cạnh).

C.7.7 Trong trường hợp giữa các tường có tường ngăn chịu lực (trong thực tế có cùng chiều cao với tường) giá trị l trong mục 2a Bảng C.1 cần lấy bằng khoảng cách giữa mặt trong các tường chịu lực (hoặc cột) và các tường ngăn (hay giữa các mặt trong của các tường ngăn như Hình C.1).

C.7.8 Độ võng của các kết cấu vì kèo khi có đường ray của cầu treo, (Bảng C.1, mục 2d) cần lấy bằng hiệu giữa độ võng f_1 và f_2 của các kết cấu vì kèo liên kết (Hình C.2).

C.7.9 Chuyển vị theo phương ngang của khung cần xác định trong mặt phẳng của tường và tường ngăn, mà sự nguyên vẹn của chúng cần được đảm bảo.

Khi trong các hệ khung liên kết của nhà nhiều tầng có chiều cao trên 40 m độ nghiêng trong các mảng tầng tiếp giáp với vách cứng, lấy bằng $f_1/h_s + f_2/l$ (Hình C.3), không vượt quá (Bảng C.4): $1/300$ đối với mục 2; $1/500$ đối với mục 2a; $1/700$ đối với mục 2b.

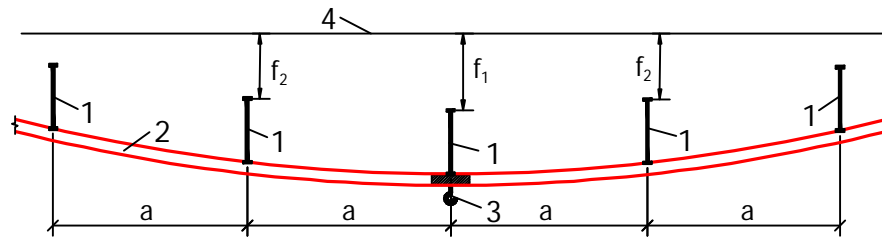


a) có một tường ngăn; b) có hai tường ngăn;

CHÚ DẪN:

- 1 – Tường chịu lực (hoặc cột);
- 2 – Tường ngăn;
- 3 – Sàn giữa các tầng (hoặc sàn mái) trước khi chịu tải trọng;
- 4 – Sàn giữa các tầng (hoặc sàn mái) khi chịu tải trọng;
- 5 – Đường thẳng mốc để tính độ võng;
- 6 – Khe hở.

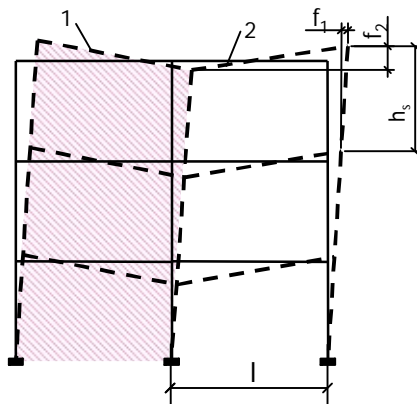
Hình C1 – Sơ đồ xác định các giá trị l (l_1, l_2, l_3), khi có tường ngăn giữa các tường chịu lực



CHÚ DẪN:

- 1 – Kết cấu vì kèo;
- 2 – Dầm đỡ đường ray cầu treo;
- 3 – Cầu treo;
- 4 – Vị trí ban đầu của kết cấu vì kèo;
- f_1 – Độ võng của kết cấu vì kèo chịu tải nhiều nhất;
- f_2 – Độ võng của kết cấu vì kèo gần kết cấu vì kèo chịu tải nhiều nhất.

Hình C2 – Sơ đồ để tính độ võng của kết cấu vì kèo khi có đường ray của cầu treo



Hình C3 – Sơ đồ độ lệch của mảng 2 thuộc phạm vi các tầng, tiếp giáp với vách cứng 1 trong nhà khung giằng (đường nét liền chỉ sơ đồ ban đầu của khung trước khi chịu tải trọng)

Phụ lục D

(Quy định)

Các nhóm chế độ làm việc của cầu trục và cầu treo

Cầu trục	Nhóm chế độ làm việc	Điều kiện sử dụng
<ul style="list-style-type: none"> – Vận hành bằng tay (tất cả các loại) – Với palăng treo truyền động trong đó có kẹp treo – Cầu trục với xe mang tải dạng tời trong đó có kẹp treo 	1K – 3K	<ul style="list-style-type: none"> – Bất kỳ – Dùng cho việc sửa chữa, chuyển tải với cường độ hạn chế – Dùng trong các gian máy của trạm thủy điện, cho việc lắp ráp và chuyển tải với cường độ hạn chế
<ul style="list-style-type: none"> – Cầu trục với xe mang tải dạng tời trong đó có kẹp treo – Cầu trục có gàu ngoạm kiểu hai cấp, cầu trục với kiểu ngoạm từ tính – Cầu trục từ tính 	4K – 6K	<ul style="list-style-type: none"> – Dùng trong việc chuyển tải với cường độ trung bình; cho các công việc về công nghệ trong xưởng cơ khí, cho kho chứa các sản phẩm đã hoàn thành của xí nghiệp vật liệu xây dựng; cho các kho chứa các sản phẩm kim loại tiêu thụ – Kho hỗn hợp, dùng cho các công việc với các loại tải khác nhau – Trong kho bán thành phẩm, làm việc với các loại tải khác nhau
<ul style="list-style-type: none"> – Cầu trục dùng cho rèn, tôi, đúc – Cầu trục có gàu ngoạm kiểu hai cấp, cầu trục với kiểu ngoạm từ tính – Cầu trục với xe mang tải dạng tời trong đó có kẹp treo. 	7K	<ul style="list-style-type: none"> – Trong các xưởng của nhà máy luyện kim – Kho chứa vật liệu vun đồng, sắt vun đồng nhất (làm việc một hoặc hai ca) – Cầu trục công nghệ làm việc suốt ngày đêm
<ul style="list-style-type: none"> – Cầu trục ngang, gàu ngoạm kiểu máng, nạp liệu kiểu máng, cầu trục dùng để đỡ các thỏi thép đúc, cầu trục dùng đập vun, cầu trục lò cao – Cầu trục từ tính – Cầu trục có gàu ngoạm kiểu hai cấp, cầu trục với kiểu ngoạm từ tính 	8K	<ul style="list-style-type: none"> – Trong các xưởng của nhà máy luyện kim – Trong các xưởng và kho của nhà máy luyện kim, kho chứa kim loại lớn với sản phẩm đồng nhất – Kho vật liệu đánh đồng và sắt vun đồng nhất (làm việc suốt ngày đêm)

Phụ lục E

(Quy định)

Các đại lượng dùng để tính toán theo độ bền

Bảng E.1 – Các đại lượng ξ , ζ , α_m

ξ	ζ	α_m	ξ	ζ	α_m	ξ	ζ	α_m
0,01	0,995	0,010	0,26	0,870	0,226	0,51	0,745	0,380
0,02	0,990	0,020	0,27	0,865	0,234	0,52	0,740	0,385
0,03	0,985	0,030	0,28	0,860	0,241	0,53	0,735	0,390
0,04	0,980	0,039	0,29	0,855	0,248	0,54	0,730	0,394
0,05	0,975	0,049	0,30	0,850	0,255	0,55	0,725	0,399
0,06	0,970	0,058	0,31	0,845	0,262	0,56	0,720	0,403
0,07	0,965	0,068	0,32	0,840	0,269	0,57	0,715	0,407
0,08	0,960	0,077	0,33	0,835	0,276	0,58	0,710	0,412
0,09	0,955	0,086	0,34	0,830	0,282	0,59	0,705	0,416
0,10	0,950	0,095	0,35	0,825	0,289	0,60	0,700	0,420
0,11	0,945	0,104	0,36	0,820	0,295	0,62	0,690	0,428
0,12	0,940	0,113	0,37	0,815	0,302	0,64	0,680	0,435
0,13	0,935	0,122	0,38	0,810	0,308	0,66	0,670	0,442
0,14	0,930	0,130	0,39	0,805	0,314	0,68	0,660	0,449
0,15	0,925	0,139	0,40	0,800	0,320	0,70	0,650	0,455
0,16	0,920	0,147	0,41	0,795	0,326	0,72	0,640	0,461
0,17	0,915	0,156	0,42	0,790	0,332	0,74	0,630	0,466
0,18	0,910	0,164	0,43	0,785	0,338	0,76	0,620	0,471
0,19	0,905	0,172	0,44	0,780	0,343	0,78	0,610	0,476
0,20	0,900	0,180	0,45	0,775	0,349	0,80	0,600	0,480
0,21	0,895	0,188	0,46	0,770	0,354	0,85	0,575	0,489
0,22	0,890	0,196	0,47	0,765	0,360	0,90	0,550	0,495
0,23	0,885	0,204	0,48	0,760	0,365	0,95	0,525	0,499
0,24	0,880	0,211	0,49	0,755	0,370	1,00	0,500	0,500
0,25	0,875	0,219	0,50	0,750	0,375	—	—	—

Bảng E.2 – Các giá trị ω , ξ_R , α_R đối với cấu kiện làm từ bê tông nặng

Hệ số điều kiện làm việc của bê tông γ_{bz}	Nhóm cốt thép chịu kéo	Ký hiệu	Cấp độ bền chịu nén của bê tông										
			B12,5	B15	B20	B25	B30	B35	B40	B45	B50	B55	B60
0,9	Bất kỳ	ω	0,796	0,789	0,767	0,746	0,728	0,710	0,692	0,670	0,652	0,634	0,612
	CIII, A-III (\varnothing 10–40) và Bp-I (\varnothing 4; 5)	ξ_R	0,662	0,654	0,628	0,604	0,583	0,564	0,544	0,521	0,503	0,484	0,463
		α_R	0,443	0,440	0,431	0,421	0,413	0,405	0,396	0,385	0,376	0,367	0,356
	CII, A-II	ξ_R	0,689	0,681	0,656	0,632	0,612	0,592	0,573	0,550	0,531	0,512	0,491
		α_R	0,452	0,449	0,441	0,432	0,425	0,417	0,409	0,399	0,390	0,381	0,370
	CI, A-I	ξ_R	0,708	0,700	0,675	0,651	0,631	0,612	0,593	0,570	0,551	0,532	0,511
α_R		0,457	0,455	0,447	0,439	0,432	0,425	0,417	0,407	0,399	0,391	0,380	
1,0	Bất kỳ	ω	0,790	0,782	0,758	0,734	0,714	0,694	0,674	0,650	0,630	0,610	0,586
	CIII, A-III (\varnothing 10–40) và Bp-I (\varnothing 4,5)	ξ_R	0,628	0,619	0,590	0,563	0,541	0,519	0,498	0,473	0,453	0,434	0,411
		α_R	0,431	0,427	0,416	0,405	0,395	0,384	0,374	0,361	0,351	0,340	0,326
	CII, A-II	ξ_R	0,660	0,650	0,623	0,595	0,573	0,552	0,530	0,505	0,485	0,465	0,442
		α_R	0,442	0,439	0,429	0,418	0,409	0,399	0,390	0,378	0,367	0,357	0,344
	CI, A-I	ξ_R	0,682	0,673	0,645	0,618	0,596	0,575	0,553	0,528	0,508	0,488	0,464
α_R		0,449	0,446	0,437	0,427	0,419	0,410	0,400	0,389	0,379	0,369	0,356	
1,1	Bất kỳ	ω	0,784	0,775	0,749	0,722	0,700	0,808	0,810	0,630	0,608	0,586	0,560
	CIII, A-III (\varnothing 10–40) và Bp-I (\varnothing 4,5)	ξ_R	0,621	0,611	0,580	0,550	0,526	0,650	0,652	0,453	0,432	0,411	0,386
		α_R	0,428	0,424	0,412	0,399	0,388	0,439	0,440	0,351	0,339	0,326	0,312
	CII, A-II	ξ_R	0,653	0,642	0,612	0,582	0,558	0,681	0,683	0,485	0,463	0,442	0,416
		α_R	0,440	0,436	0,425	0,413	0,402	0,449	0,450	0,367	0,356	0,344	0,330
	CI, A-I	ξ_R	0,675	0,665	0,635	0,605	0,582	0,703	0,705	0,508	0,486	0,464	0,438
α_R		0,447	0,444	0,433	0,422	0,412	0,456	0,456	0,379	0,368	0,356	0,342	

$\omega = 0,85 - 0,008 R_b$; $\xi_R = \frac{\omega}{1 + \frac{R_s}{\sigma_{sc,u}} \left(1 - \frac{\omega}{1,1}\right)}$; $\alpha_R = \xi_R (1 - 0,5 \xi_R)$.

CHÚ THÍCH: Giá trị ω , ξ_R và α_R cho trong bảng không kể đến hệ số γ_{bi} cho trong Bảng 14.

Phụ lục F

(Quy định)

Độ võng của dầm đơn giản

Độ võng của dầm đơn giản làm việc theo sơ đồ công xôn hoặc kê tự do được xác định theo công thức:

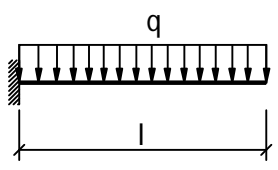
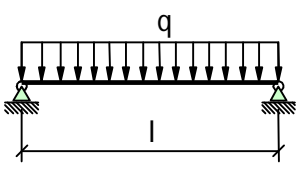
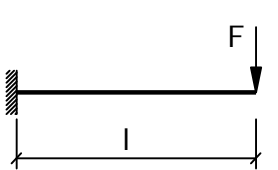
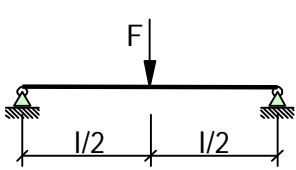
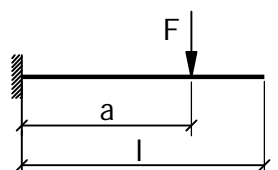
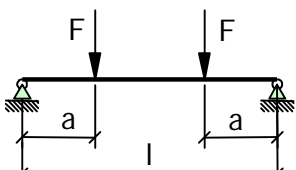
$$f_m = (1/r)_m \beta l^2 \quad (\text{F.1})$$

trong đó:

$(1/r)_m$ xác định theo các công thức (158) khi không có vết nứt trong vùng chịu kéo và (173) khi có vết nứt trong vùng chịu kéo;

β là hệ số đặc trưng tải trọng, lấy theo Bảng F.1;

Bảng F.1 – Hệ số β

Sơ đồ tải trọng	β	Sơ đồ tải trọng	β
	$\frac{1}{4}$		$\frac{5}{48}$
	$\frac{1}{3}$		$\frac{1}{12}$
	$\frac{a}{6l} \left(3 - \frac{a}{l} \right)$		$\frac{1}{8} - \frac{a^2}{6l^2}$

CHÚ THÍCH: trường hợp dầm chịu tác dụng đồng thời nhiều loại tải trọng theo các sơ đồ trong bảng F.1, β được xác định theo công thức:

$$\beta = \frac{\beta_1 M_1 + \beta_2 M_2 + \dots + \beta_n M_n}{M_1 + M_2 + \dots + M_n} \quad (\text{F.2})$$

trong đó: β_1 và M_1 , β_2 và M_2 , ..., β_n và M_n tương ứng là hệ số β và mô men uốn lớn nhất đối với từng sơ đồ tải trọng. Trong trường hợp này, trong công thức (F.1), $(1/r)_m$ được xác định ứng với giá trị mô men uốn M là tổng các giá trị mô men uốn lớn nhất đối với từng sơ đồ tải trọng).

Phụ lục G

(Tham khảo)

Bảng chuyển đổi đơn vị kỹ thuật cũ sang hệ đơn vị SI

Đại lượng	Đơn vị kỹ thuật cũ	Hệ đơn vị SI		Quan hệ chuyển đổi
		Tên gọi	Ký hiệu	
Lực	kG T	Niuton kilô Niuton Mêga Niuton	N kN MN	$1 \text{ kG} = 9,81 \text{ N} \approx 10 \text{ N}$ $1 \text{ kN} = 1\,000 \text{ N}$ $1 \text{ T} = 9,81 \text{ kN} \approx 10 \text{ kN}$ $1 \text{ MN} = 1\,000\,000 \text{ N}$
Mômen	kGm Tm	Niuton mét kilô Niuton mét	Nm kNm	$1 \text{ kGm} = 9,81 \text{ Nm} \approx 10 \text{ Nm}$ $1 \text{ Tm} = 9,81 \text{ kNm} \approx 10 \text{ kNm}$
Ứng suất; Cường độ; Mô đun đàn hồi	kG/mm^2 kG/cm^2 T/m^2	Niuton/ mm^2 Pascan Mêga Pascan	N/mm^2 Pa MPa	$1 \text{ Pa} = 1 \text{ N/m}^2 \approx 0,1 \text{ kG/m}^2$ $1 \text{ kPa} = 1\,000 \text{ Pa} = 1\,000 \text{ N/m}^2 = 100 \text{ kG/m}^2$ $1 \text{ MPa} = 1\,000\,000 \text{ Pa} = 1\,000 \text{ kPa} \approx$ $\approx 100\,000 \text{ kG/m}^2 = 10 \text{ kG/cm}^2$ $1 \text{ MPa} = 1 \text{ N/mm}^2$ $1 \text{ kG/mm}^2 = 9,81 \text{ N/mm}^2$ $1 \text{ kG/cm}^2 = 9,81 \times 10^4 \text{ N/m}^2 \approx 0,1 \text{ MN/m}^2 =$ $= 0,1 \text{ MPa}$ $1 \text{ kG/m}^2 = 9,81 \text{ N/m}^2 = 9,81 \text{ Pa} \approx 10 \text{ N/m}^2 = 1$ daN/m^2